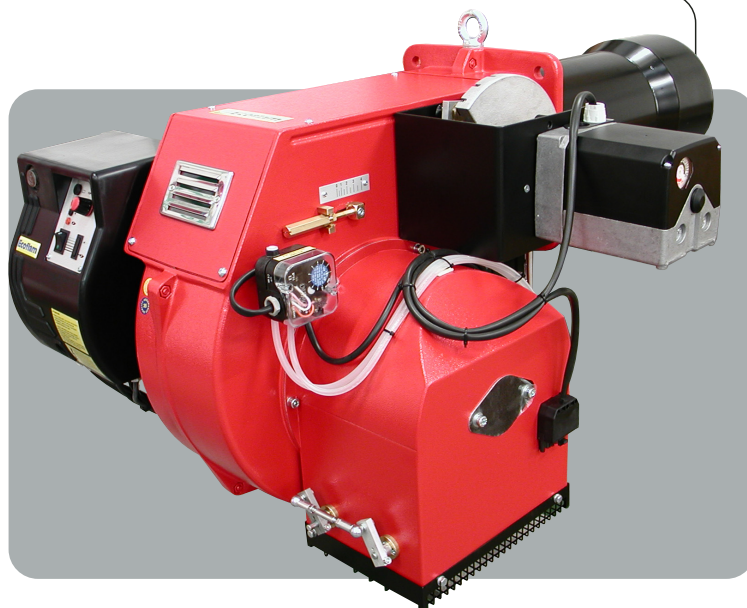


- IT *BRUCIATORI A GAS PROGRESSIVI*
- EN *PROGRESSIVE GAS BURNERS*
- FR *BRULEURS GAZ PROGRESSIVES*
- ES *QUEMADOR DE GAS PROGRESIVOS*
- RU *ДУТЬЕВЫЕ ГАЗОВЫЕ ГОРЕЛКИ*

Ecoflam



BLU 1700.1 PR

BLU 2000.1 PR

G.N. 20÷300 mbar

LPG. 37÷150 mbar



420010288700

420010288700

19.02.2010

Indice**1 - Dati tecnici**

- Caratteristiche tecnichep.3
- Campo di lavorop.3
- Dimensioni di ingombrop.3

2 - Installazione

- Allacciamento elettricop.4
- Allacciamento gasp.4

3 - Avviamento e regolazioni

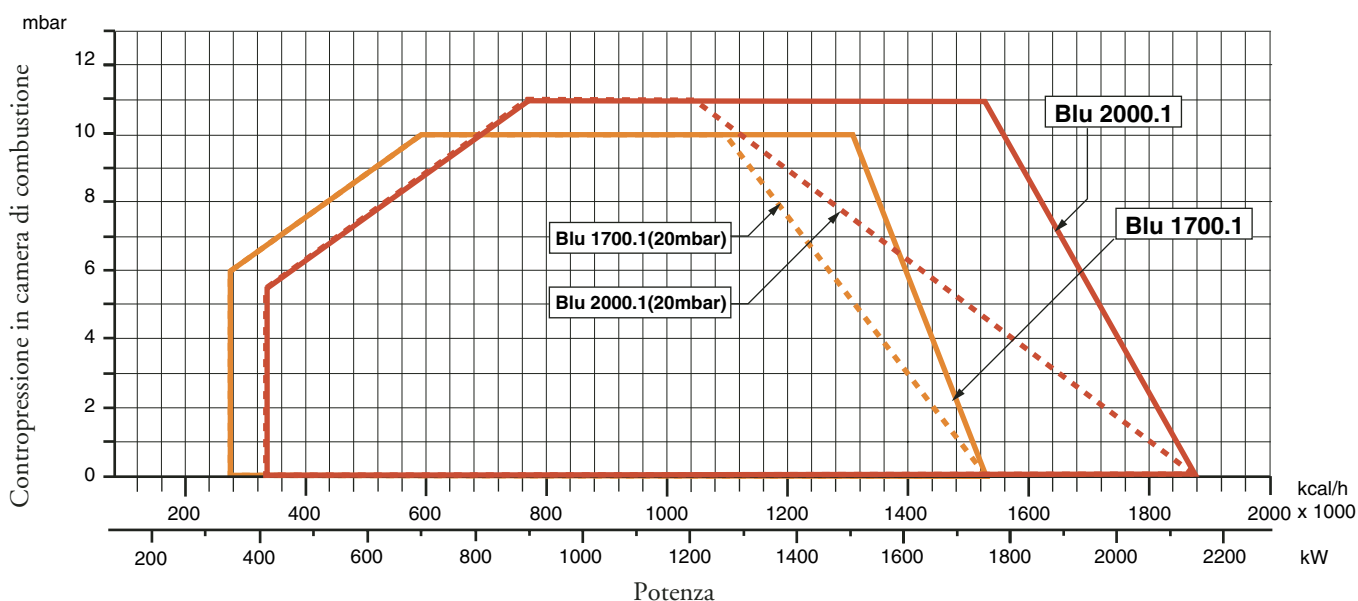
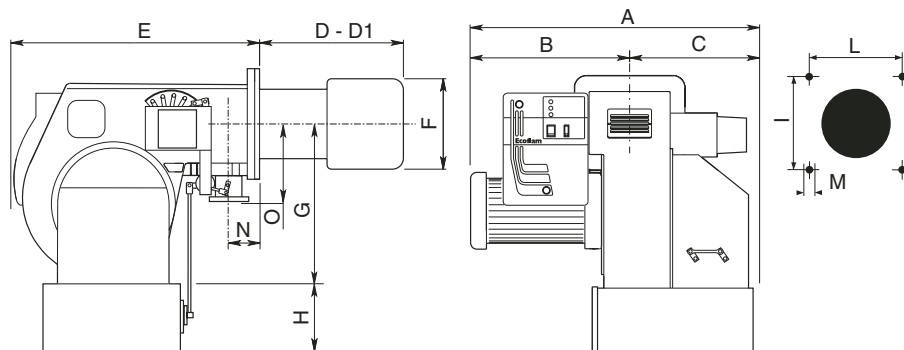
- Funzionamento del bruciatorep.4
- Regolazione della combustionep.4
- Funzionamento apparecchiatura di controllop.5
- Regolazioni aria / gasp.5,6
- Regolazioni testa / pressostatip.7
- Controllo sistema di rivelazione fiammap.7

4 - Manutenzione

- Anomalie di funzionamentop.8

DATI TECNICI

CARATTERISTICHE TECNICHE		1700.1-20	1700.1	2000.1-20	2000.1
Potenza termica max.	kW	1770	1770	2150	2150
	kcal/h	1.526.000	1.526.000	1.853.450	1.853.450
Potenza termica min.	kW	342	342	414	414
	kcal/h	295.000	295.000	356.900	356.900
Min. pressione di alimentazione gas metano	mbar	20	40÷300	20	40÷300
Min. pressione di alimentazione gas LPG	mbar	-	37÷150	-	37÷150
Tensione di alim. TRIFASE + neutro , 50 Hz	V	230/400	230/400	230/400	230/400
Potenza elettrica installata	kW	3	3	4	4
Giri/minuto del motore	N°	2800	2800	2800	2800
Combustibile :	P.c.i. metano = 35,9 MJ/Nm ³ = 8.570 kcal/Nm ³ P.c.i GPL = 22.260 kcal / Nm ³				

CAMPO DI LAVORO DEI BRUCIATORI

DIMENSIONI DI INGOMBRO


MODELLO	A	B	C	D	D1	E	F	G	H	I	L	M	N	O
BLU 1700.1 PR/MD	710	385	325	340	540	660	250	398	283*	240	240	M14	125	250
BLU 2000.1 PR/MD	730	405	325	345	545	660	270	398	283*	240	240	M14	125	250

* Opzionale

D = Testa corta D1 = Testa lunga

ALLACCIAMENTO ELETTRICO

Tutti i bruciatori sono collaudati a 400 V 50 Hz trifase per i motori e 230V 50 Hz monofase con neutro per gli ausiliari. Se fosse necessario alimentare il bruciatore a 230 V 50 Hz trifase senza neutro, eseguire le modifiche necessarie riferendosi allo specifico schema elettrico del bruciatore e controllare che il relé termico sia entro il campo di assorbimento del motore. Accertare inoltre il corretto senso di rotazione del motore del ventilatore.

ALLACCIAMENTO ALLA LINEA GAS

Allacciato il bruciatore alla tubazione del gas è necessario assicurarsi che quest'ultima sia a tenuta perfetta. Assicurarsi pure che il camino non sia ostruito. Aperto il rubinetto del gas sfiatare con prudenza la tubazione attraverso l'apposita presa di pressione e quindi controllare il valore della pressione con un manometro idoneo. Dare tensione all'impianto e regolare i termostati alla temperatura desiderata. Alla chiusura dei termostati, il dispositivo di controllo fughe gas effettua una prova di tenuta delle valvole; Al termine della prova il bruciatore riceve il consenso per effettuare il ciclo di avviamento.

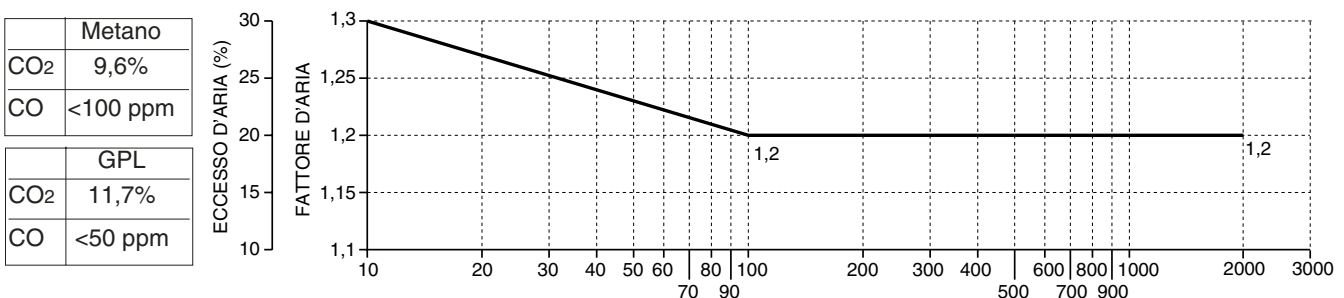
AVVIAMENTO DEL BRUCIATORE

Prima di accendere il bruciatore, assicurarsi che sia montato correttamente. Controllare i collegamenti elettrici secondo i diagrammi e le tubazioni dell'impianto. Prima del collegamento elettrico assicurarsi che il voltaggio corrisponda ai dati indicati nella targhetta caratteristiche. Il diagramma del collegamento elettrico e il ciclo di avviamento sono illustrati separatamente. Per collegare l'apparecchiatura al bruciatore, vedere lo schema. Prestare particolarmente attenzione al collegamento del neutro e della fase: non scambiarli mai. Controllare il collegamento terra dell'impianto. Nei motori trifase controllare il senso di rotazione del motore (vedere freccia). Sfiatare l'aria e le impurità della tubazione del gas. Controllare che la pressione del gas sia nei limiti indicati nella targhetta. Questo controllo deve essere effettuato con un manometro gas nell'apposita presa di pressione prevista sul bruciatore. Si avvia il motore ed inizia la preventilazione. Il motoriduttore porta la serranda dell'aria alla massima apertura in circa 30 secondi. Quando il motoriduttore è completamente aperto, un segnale all'apparecchiatura elettronica di controllo avvia un ciclo di preventilazione di circa 66 secondi. Alla fine di questa preventilazione, il motoriduttore porta la serranda in bassa fiamma permettendo l'accensione del bruciatore alla minima portata. Contemporaneamente il trasformatore di accensione viene alimentato e dopo tre secondi (pre-accensione) vengono alimentate le valvole del gas. A questo punto la valvola a farfalla regola la portata del gas nella testa di combustione. Due secondi dopo l'apertura delle valvole, il trasformatore è escluso dal circuito. In caso di mancanza di accensione il bruciatore va in blocco entro due secondi. Il bruciatore si trova acceso alla minima potenza (circa 30% della massima potenza). Lo strumento modulatore farà aprire il servomotore alla massima potenza o lo fermerà alla potenza intermedia richiesta dall'impianto. L'apertura del servomotore farà aprire gas ed aria in modo proporzionale per avere sempre a tutte le portate (30%-100%) una combustione ottimale. Al termine del funzionamento il servomotore si porta in posizione di chiusura.

REGOLAZIONE DELLA COMBUSTIONE (METANO)

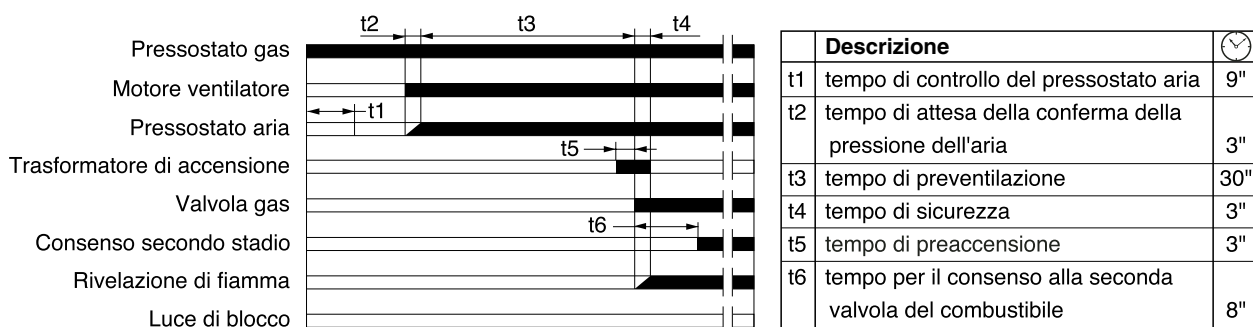
ATTENZIONE: per ottenere una corretta regolazione della combustione e della portata termica occorre effettuare l'analisi dei fumi, servendosi degli appositi strumenti. La regolazione della combustione e della portata termica va eseguita contemporaneamente ad una analisi dei prodotti della combustione, assicurandosi che i valori riscontrati siano corretti, e, in ogni caso, rispondenti alle normative di sicurezza vigenti. A tal proposito vedere la tabella e la figura sottostanti. **TALE OPERAZIONE DEVE ESSERE ESEGUITA DA PERSONALE PROFESSIONALMENTE QUALIFICATO ED AUTORIZZATO DALLA ECOFLAM BRUCIATORI SPA.**

VALORI DI RIFERIMENTO CONSIGLIATI

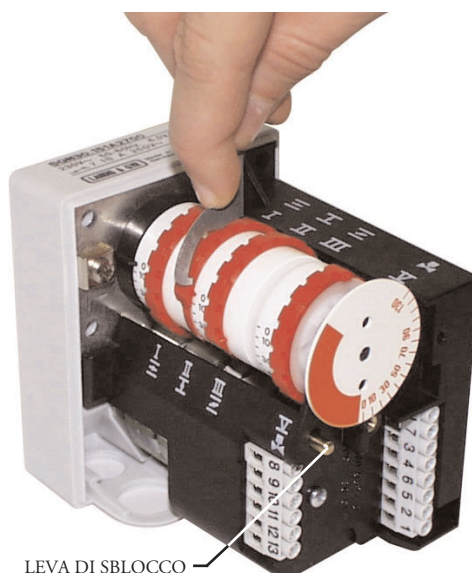


APPARECCHIATURA LANDIS & STAefa LGB 22

L'apparecchiatura Landis avvia il ventilatore e inizia la fase di prelavaggio della camera di combustione. Il corretto funzionamento è controllato tramite il pressostato aria. Al termine della preventilazione, viene inserito il trasformatore di accensione e successivamente le valvole gas. In caso di mancata accensione o spegnimento accidentale la sonda di ionizzazione interviene mandando in blocco l'apparecchiatura entro il tempo di sicurezza.



SERVOCOMANDO ARIA LANDIS & STAefa SQN 30 251A2700



Togliere il coperchio per accedere alle camme di regolazione. Lo spostamento delle camme va effettuato con l'ausilio dell'apposita chiavetta in dotazione. Descrizione :

- I - Camma di regolazione posizione di apertura in fiamma potenza max.
- II - Camma di regolazione della posizione serranda allo spegnimento (chiusura)
- III - Camma di regolazione posizione di apertura in fiamma potenza min.
- V - Non utilizzata

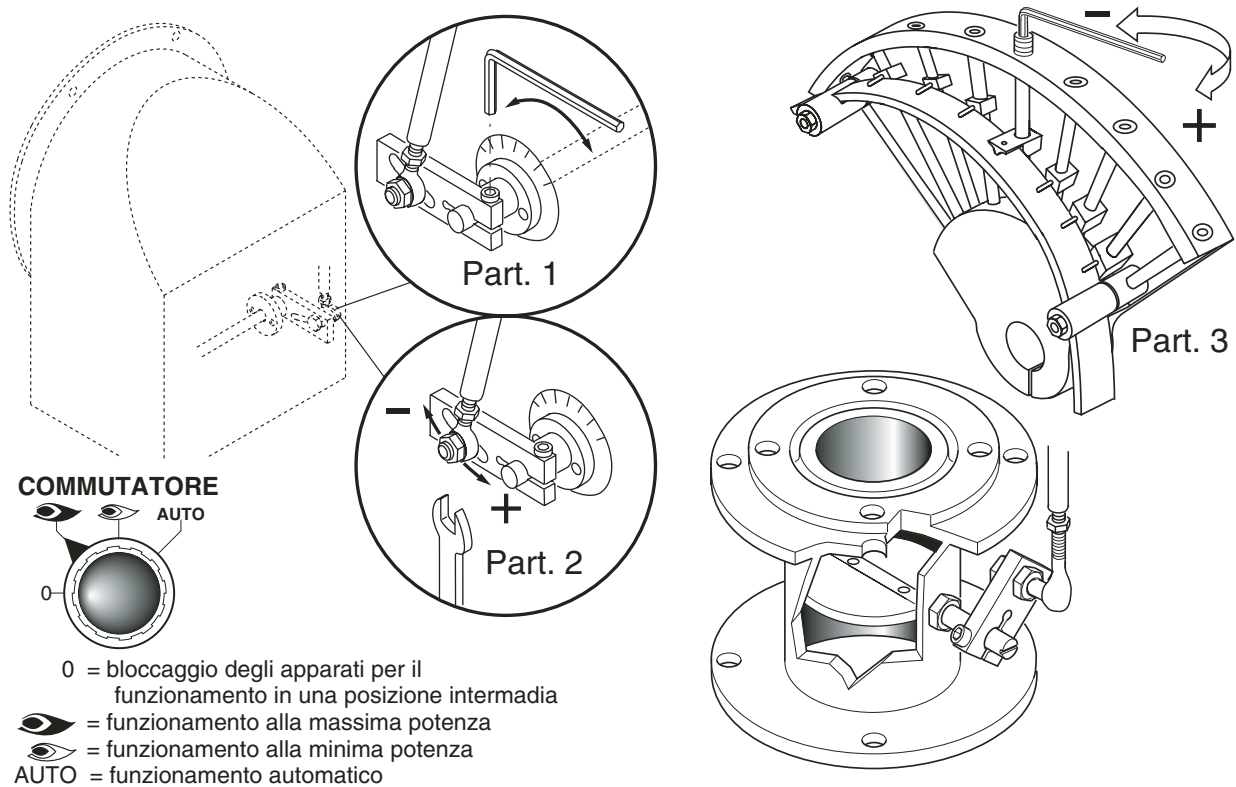
CALCOLO PORTATA BRUCIATORE

Per calcolare la portata in kW del bruciatore, procedere nel modo seguente :
Controllare al contatore la portata in litri del gas e il tempo in secondi della lettura.

Procedere al calcolo secondo la formula : $\frac{e}{sec} \times f = kW$

e	= Litri gas
sec	= Tempo in secondi
f	G20 = 34,02
	G25 = 29,25
	G30 = 116
	G31 = 88

REGOLAZIONE DELLA PORTATA ARIA E GAS



REGOLAZIONE DELLA POTENZA MINIMA DEL GAS

Posizionare il commutatore che si trova sulla mostrina in posizione 2 e agire come segue:

Per regolare la portata minimo del gas agire con la chiave a brugola sulla vite della camma e modificare l'angolo della serranda gas della valvola a farfalla.

REGOLAZIONE DELLA POTENZA MASSIMA DEL GAS

Posizionare il commutatore che si trova sulla mostrina in posizione 1 e agire come segue:

Per regolare la portata massimo del gas agire sull'elettrovalvola di regolazione fino a ottenere il valore corretto per la caldaia.

REGOLAZIONE DELLA PORTATA MASSIMA DELL'ARIA

Svitare la vite di fissaggio dell'asta e mettere la stessa nella posizione corretta.

Alla fine della regolazione richiudere la vite dell'asta.

REGOLAZIONE DELLA PORTATA INTERMEDIA DEL GAS

Azionare il servomotore con il commutatore (aperto/chiuso) e posizionarlo nella posizione 0 per fermarlo. Per la regolazione, agire come segue. Ripetere i passaggi per gli altri punti delle camme.

Regolazione della portata intermedia del gas (vedere immagine 3):

Con una chiave a brugola modificare la posizione della lamina guida della camma, chiudendo la portata aumenta, aprendo la portata diminuisce.

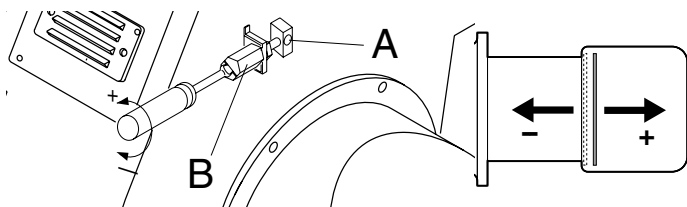
REGOLAZIONE DELLA COMBUSTIONE

ATTENZIONE: Ai fini di una corretta regolazione della combustione e della portata termica, queste vanno eseguite contemporaneamente ad una analisi dei fumi, da effettuarsi con strumenti appositi, controllando che i valori riscontrati siano corretti e rispondenti alle normative di sicurezza in vigore. Le operazioni di regolazione debbono essere effettuate da personale qualificato ed autorizzato dalla Ecoflam Bruciatori S.p.A.

REGOLAZIONE POSIZIONE TESTA DI COMBUSTIONE

La regolazione della posizione della testa di combustione viene effettuata per ottenere il miglior rendimento di combustione. Nelle applicazioni alle portate minime del bruciatore la testa viene arretrata, alle potenze massime viene avanzata. Esecuzione: - allentare la vite A adoperando una chiave a brugola adeguata - agire con un cacciavite sulla vite esagonale B sino al raggiungimento della posizione desiderata - rifissare la vite A.

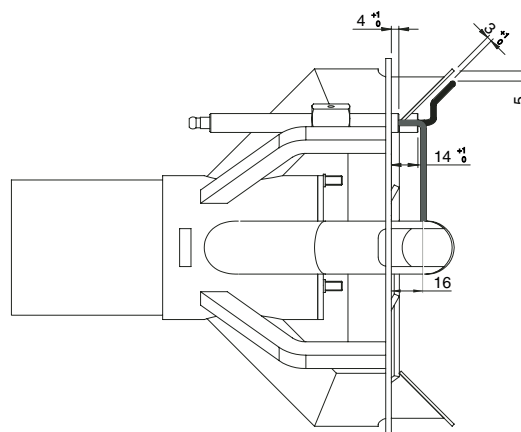
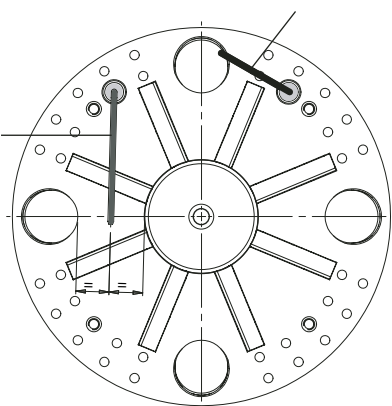
SMONTAGGIO DEL BOCCAGLIO



POSIZIONE DEGLI ELETTRODI

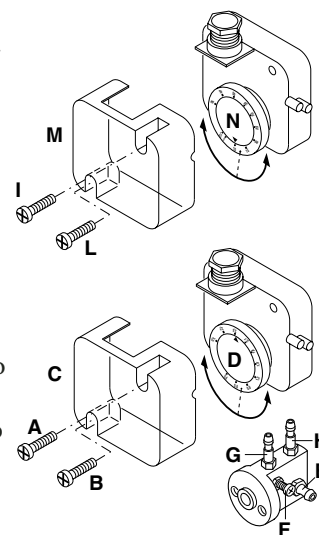
Elettrodo di accensione

Elettrodo di rivelazione



TARATURA DEL PRESSOSTATO GAS DI MINIMA PRESSIONE

Svitare le viti I e L e togliere il coperchio M. posizionare il regolatore N ad un valore pari al 60% della pressione nominale di alimentazione gas (es.: per gas metano press. nominale =20 mbar; regolatore posizionato al valore 12 mbar; per G.P.L. pressione nominale G30-G31 30/37 mbar regolatore posizionato al valore di 18 mbar). - rimontare il coperchio M e riavvitare le viti I e L.



REGOLAZIONE DEL PRESSOSTATO ARIA

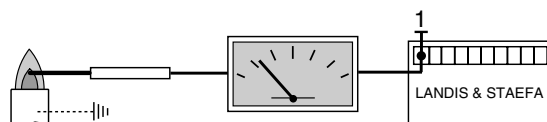
Svitare le viti A e B e rimuovere il coperchio C. - Regolare il pressostato aria al minimo ruotando il regolatore D in posizione 1. - Avviare il bruciatore ed impostare il funzionamento in 1° stadio (1 fiamma) verificando che la combustione sia corretta. Servendosi di un cartoncino, ostruire progressivamente il condotto di aspirazione aria, sino ad ottenere un aumento del valore della CO₂ pari al 0,5÷0,8% oppure, se si dispone di un manometro collegato alla presa di pressione E, sino ad ottenere una diminuzione di pressione di 1 mbar (10 mm C.A.). Aumentare progressivamente il valore di taratura del pressostato sino a causare lo spegnimento in blocco del bruciatore. Rimuovere l'ostruzione dal condotto, rimontare il coperchio C e ripristinare il funzionamento del bruciatore agendo sul pulsante di riarmo del blocco dell'apparecchiatura. **NB: La pressione misurata alla presa E deve rientrare nel campo di lavoro del pressostato. Se così non fosse, allentare il dado di bloccaggio della vite F ed agire gradualmente sulla stessa: in senso orario per ridurre la pressione; in senso antiorario per aumentarla. Al termine della regolazione fissare il dado.**

CORRENTE DI IONIZZAZIONE

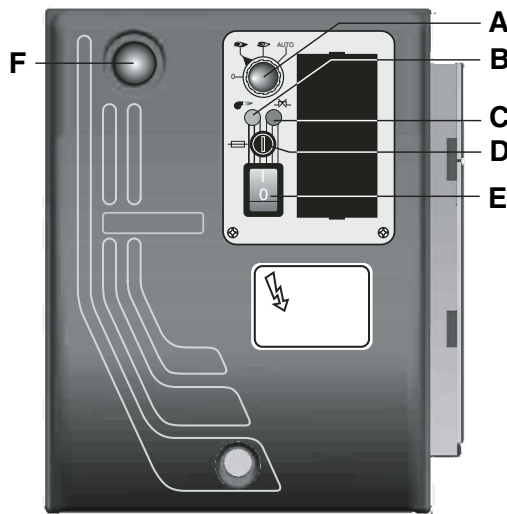
A bruciatore spento inserire un microamperometro in corrente continua e scala 0÷50 o 0÷100 µA.

Con il bruciatore in funzione, e regolato correttamente, il valore letto dovrà essere stabile e mai inferiore a 3 µA.

LGB21-LGB22 min. 3 µA
LMG21-LMG22 min. 2 µA



DESCRIZIONE DEL PANNELLO DI COMANDO DEI BRUCIATORI



- A - selettore :
 0 = bloccaggio degli apparati per il
 funzionamento in una posizione intermedia
 1 = funzionamento alla massima potenza
 2 = funzionamento alla minima potenza
 3 = funzionamento automatico
- B - lampada di funzionamento
 C - lampada di blocco termico
 D - fusibile
 E - interruttore I / O
 F - pulsante di sblocco

ANOMALIE DI FUNZIONAMENTO

CONTROLLO ANNUALE

Il controllo periodico del bruciatore (testa di combustione, elettrodi, ecc.) deve essere effettuato da personale autorizzato una o due volte all'anno a secondo dell'utilizzo. Prima di procedere al controllo per la manutenzione del bruciatore è consigliabile verificare lo stato generale del bruciatore e seguire le seguenti operazioni : - Togliere tensione al bruciatore (togliere la spina). - Chiudere il rubinetto di intercettazione gas. - Togliere il coperchio del bruciatore, pulire la ventola e l'aspirazione dell'aria. - Pulire la testa di combustione e controllare la posizione degli elettrodi. - Rimontare i pezzi. - Verificare la tenuta dei raccordi gas. - Verificare il camino. - Far ripartire il bruciatore. - Controllare i parametri della combustione.

PRIMA DI OGNI INTERVENTO CONTROLLARE :

- Che ci sia corrente elettrica nell'impianto e il bruciatore collegato.
- Che la pressione del gas sia corretta e il rubinetto di intercettazione del gas aperto.
- Che i sistemi di controllo siano regolarmente collegati. Se tutte queste condizioni sono soddisfatte , far partire il bruciatore premendo il pulsante di sblocco. Controllare il ciclo del bruciatore.

IL BRUCIATORE NON SI AVVIA :

- Controllare l'interruttore, i termostati, il motore, pressione gas.

IL BRUCIATORE EFFETTUA LA PREVENTILAZIONE E AL TERMINE DEL CICLO VA IN BLOCCO :

- Controllare la pressione dell'aria e la ventola.
- Controllare il pressostato aria.

IL BRUCIATORE EFFETTUA LA PREVENTILAZIONE E NON ACCENDE :

- Verificare il montaggio e la posizione degli elettrodi.
- Verificare il cavo di accensione.
- Verificare il trasformatore di accensione.
- Verificare l'apparecchiatura di sicurezza.

IL BRUCIATORE SI ACCENDE E DOPO IL TEMPO DI SICUREZZA VA IN BLOCCO :

- Controllare fase e neutro che siano collegati correttamente. - Controllare l'elettrovalvole del gas.
- Controllare la posizione dell'elettrodo di rivelazione e la sua connessione. - Controllare l'elettrodo di rivelazione.
- Controllare l'apparecchiatura di sicurezza.

IL BRUCIATORE SI ACCENDE E DOPO QUALCHE MINUTO DI FUNZIONAMENTO VA IN BLOCCO :

- Controllare il regolatore di pressione e il filtro gas. - Controllare la pressione del gas con un manometro.
- Controllare il valore di rivelazione (min 3 μ A).

Index

1 - Technical data

- Technical datap.10
- Working fieldsp.10
- Overall dimensionsp.10

2 - Installation

- Electrical connectionsp.11
- Gas connectionp.11

3 - Starter and regulations

- Working of the burnerp.11
- Adjusting combustion processp.11
- Control box up-cyclep.12
- Adjusting air/gasp.12,13
- Adjusting combustion head/pressure switchp.14
- Ionization currentp.14

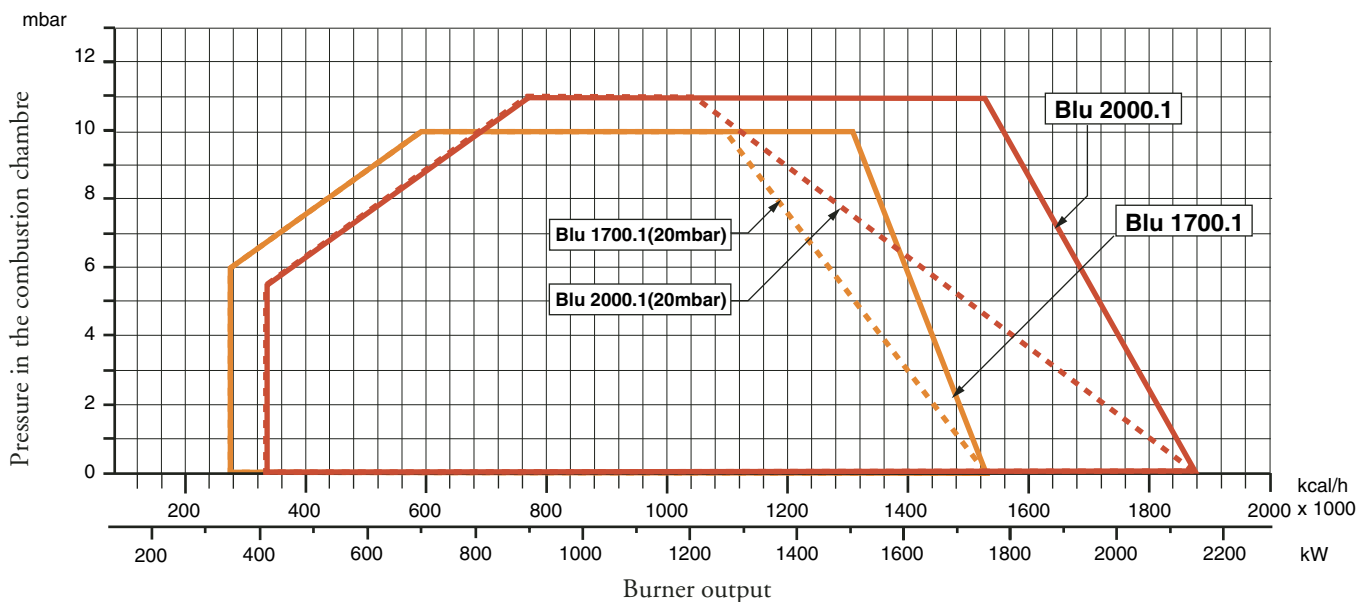
4 - Maintenance

- Troubleshootingp.15

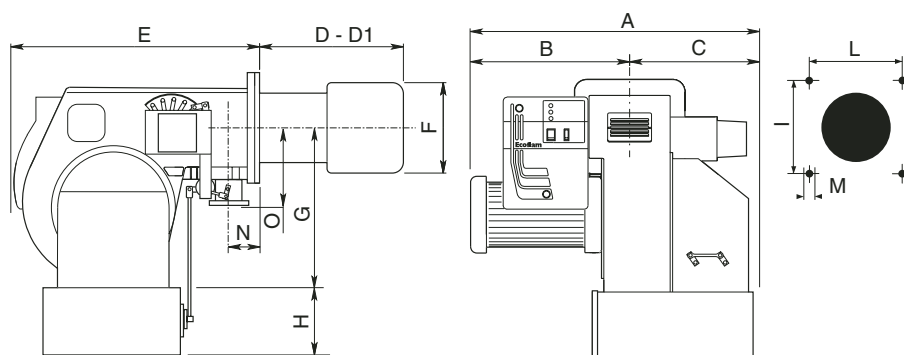
TECHNICAL DATA

MODELS		1700.1-20	1700.1	2000.1-20	2000.1
Thermal power max.	kW	1770	1770	2150	2150
	kcal/h	1.526.000	1.526.000	1.853.450	1.853.450
Thermal power min.	kW	342	342	414	414
	kcal/h	295.000	295.000	356.900	356.900
Min. Natural gas pressure	mbar	20	40÷300	20	40÷300
Min. LPG gas pressure	mbar	-	37÷150	-	37÷150
Voltage 50 Hz	V	230/400	230/400	230/400	230/400
Motor	kW	3	3	4	4
Rpm	N°	2800	2800	2800	2800
Fuel :	P.c.i. Natural Gas = 35,9 MJ/Nm ³ = 8.570 kcal/Nm ³ P.c.i LPG =22.260 kcal / Nm ³				

WORKING FIELDS



OVERALL DIMENSIONS



MODELS	A	B	C	D	D1	E	F	G	H	I	L	M	N	O
BLU 1700.1 PR/MD	710	385	325	340	540	660	250	398	283*	240	240	M14	125	250
BLU 2000.1 PR/MD	730	405	325	346	546	660	270	398	283*	240	240	M14	125	250

* Optional
D = Short head D1 = Long head

ELECTRICAL CONNECTIONS

All burners factory tested at 400 V 50 Hz three-phase for motors and 230 V 50 Hz monophase with neutral for auxiliary equipment. If mains supply is 230 V 50 Hz three-phase without neutral, change position of connectors on burner as in fig. Protect burner supply line with safety fuses and any other devices required by safety standards obtaining in the country in question.

CONNECTION TO THE GAS PIPELINE

Once connected the burner to the gas pipeline, it is necessary to control that this last is perfectly sealed. Also verify that the chimney is not obstructed. Open the gas cock and carefully bleed the piping through the pressure gauge connector, then check the pressure value through a suitable gauge. Power on the system and adjust the thermostats to the desired temperature. When thermostats close, the sealing control device runs a seal test of valves; at the end of the test the burner will be enabled to run the start-up sequence.

BURNER START-UP

Once connected the burner to the gas pipe make sure that there are no leakages. Air bleed the pipe through the pressure gauge fixing point and check the pressure with a pressure gauge. Turn the thermostats to the desired temperature.

PRELIMINARY CHECKS

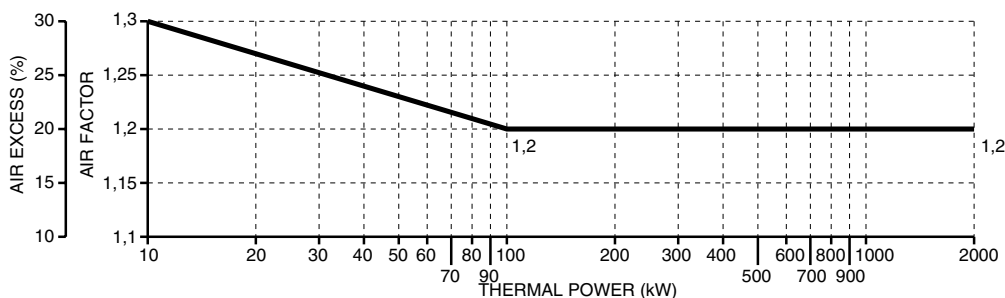
- Before starting up the boiler check the following: - gas type and feed pressure; - gas valves closed;
- the seals in the pipe fittings; - gas pipe breather and input pressure; - that the cable complies with the diagram and the phase and neutral wires correspond; - that the burner shuts down when the boiler thermostat opens; - the seal of the boiler furnace which prevents air from entering; - the seal on the flue-boiler pipe fitting; - the condition of the flue (sealed, free from blockage, etc.). If all these conditions are present, start the burner. The control device starts the motor to carry out prewashing of the combustion chamber. During this prewash period (about 30 seconds) the device checks that air pressure is correct via the air pressure switch. At the end, it supplies power to the transformer and opens the gas valves. The flame must be lit and stabilize within 3 seconds, which is the device's safety time limit. Check to ensure the flame is lit before placing any control instrument in the flue. Adjust and check the gas flow necessary for the boiler at the meter. Adjust the air flow according to the gas flow to obtain correct combustion.

ADJUSTING THE COMBUSTION PROCESS

IMPORTANT: to obtain the right adjustment of the combustion and thermal capacity it is important to analyze the reducts of combustion with the aid of suitable instruments. The combustion and thermal capacity adjustment is done simultaneously, together with the analysis of the products of combustion, making sure that the measured values are suitable and that they comply with current safety standards. On this matter, please refer to the table and figure below.

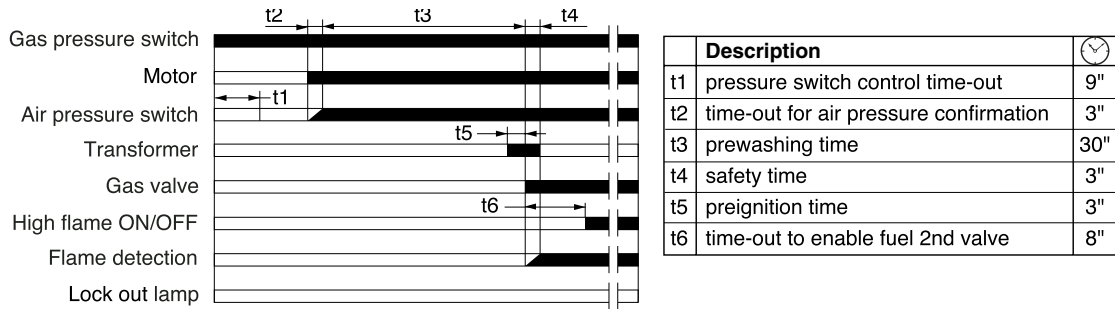
THESE OPERATIONS MUST BE DONE BY PROFESSIONALLY-QUALIFIED TECHNICIANS.

	Metano
CO ₂	9,6%
CO	<100 ppm
	GPL
CO ₂	11,7%
CO	<50 ppm

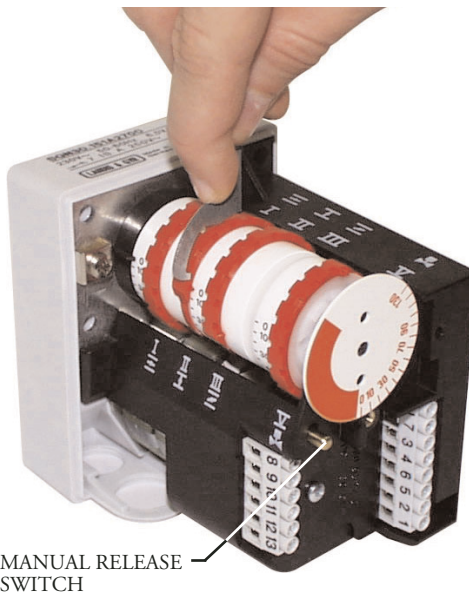


CONTROL BOXES LANDIS & STAEFA LGB22

The Landis control box starts the fan and begins the pre-purging of the combustion chamber. The air pressure switch controls the correct operation. At the end of the pre-purging phase, the ignition transformer cuts-in followed by the opening of the gas valves. In case of missed ignition or accidental shutdown, the ionisation probe cuts-in and set the burner in lockout mode within the safety time.



LANDIS & STAEFA SQN 30 251A2700 AIR DAMPER MOTOR



Remove cover to gain access to the adjusting cams. The cams are to be adjusted through the suitable key provided for. Description:

- I - Limit switch for air damper "High Flame" position adjustment (Max. power)
- II - Limit switch for the air damper position at burner's shut down
- III - Limit switch for air damper "Low Flame" position adjustment (Min. power)
- V - Limit switch "NOT USED".

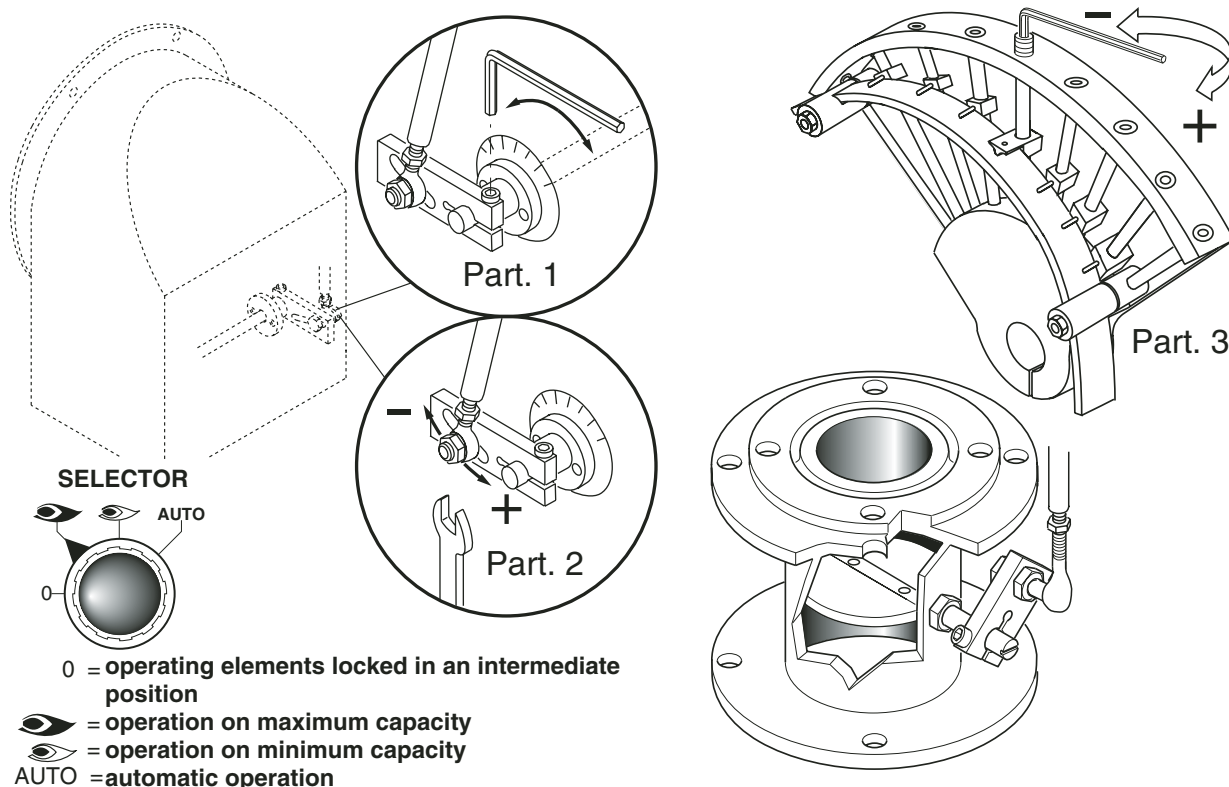
CALCULATING THE BURNER CAPACITY

To calculate the burner's capacity in kW, proceed as follows: Check the gas flow rate (in liters) on the counter and the time of the reading in seconds.

Proceed with the calculation using the following : $\frac{e}{sec} \times f = kW$

- e = Litres gas
- sec = Time in second
- f $\left\{ \begin{array}{l} G20 = 34,02 \\ G30 = 116 \\ G31 = 88 \end{array} \right.$

AIR ADJUSTMENT



ADJUSTING THE MINIMUM CAPACITY OF THE BURNER – AIR and GAS

Position the selector placed on the control panel on position 2 and proceed as follows:

Adjust the minimum gas flow rate using a suitable wrench, turn the butterfly valve until you reach the correct gas flow, as established by analyzing the combustion process.

ADJUSTING THE MAXIMUM CAPACITY OF THE GAS

Position the selector, situated on the control panel, on position 1 and proceed as follows:

Adjusting the maximum gas flow rate (see figure on solenoid valve adjustments) or adjust the gas pressure in the governor.

ADJUSTING THE MAXIMUM AIR FLOW RATE

Adjusting the maximum air flow rate (see figure, detail 2). Loosen the nut holding the air damper transmission rod; The correct air flow as established by analyzing the combustion process.

ADJUSTING THE INTERMEDIATE BURNER CAPACITY

Using the selector, start the servomotor (closing or opening) and position on 0 to stop the stroke; the adjustment is made as outlined below. Repeat the operation for the other cam points.

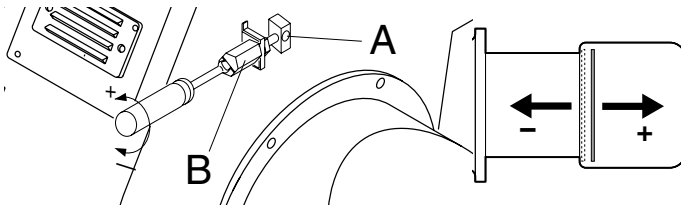
Adjustment the intermediate gas flow rates (see figure, detail 3): - using a suitable Allen wrench, change the position of the cam guide blade; if you screw it down, the flow rate is reduced; if you unscrew it, the flow rate increases.

COMBUSTION ADJUSTMENT

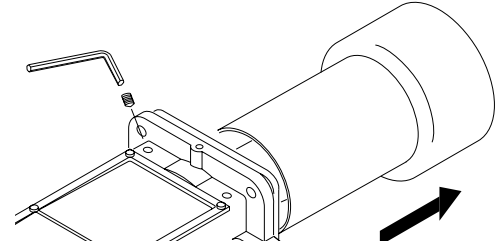
WARNING: In order to have a correct combustion and thermal output adjustments, these must be carried out together with a combustion analysis, to be executed through suitable devices, taking care that the values are the correct ones and are in accordance with the local safety regulations. The adjustments must be carried out by qualified and skilled technicians authorised by Ecoflam Bruciatori S.p.A..

SETTING THE FIRING HEAD

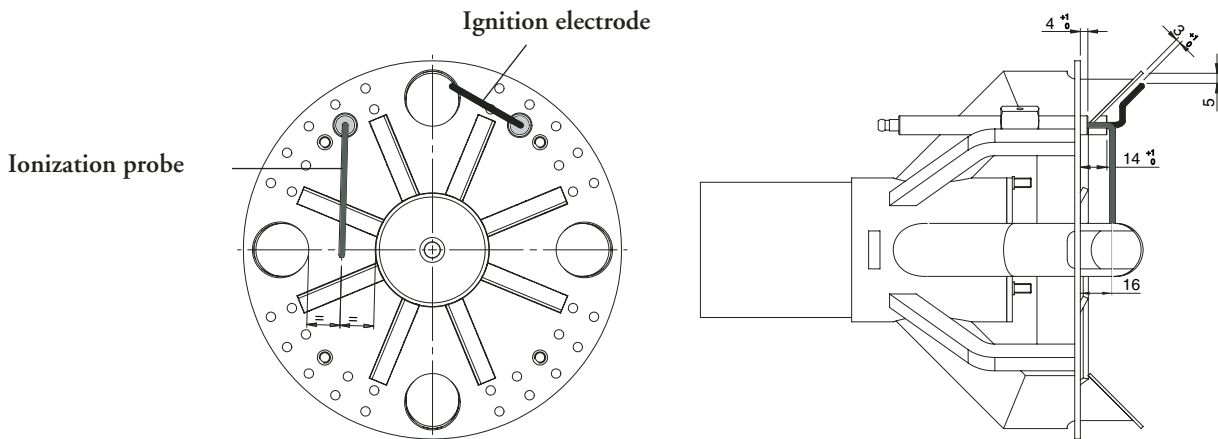
The firing head position adjustment is made in order to obtain the best combustion efficiency. When used with minimum outputs the firing head is adjusted in rear position. With high output, the firing head is adjusted in forward position. **Adjustment:** - Loosen screw A through a suitable Allen key. - By a screwdriver act on the hex. head screw B until is reached the desired position. - Tighten screw A



REMOVING THE BLAST TUBE

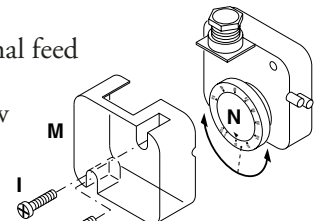


POSITION OF ELECTRODES



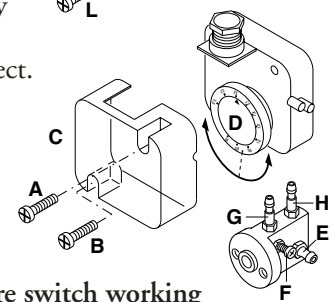
ADJUSTMENT OF GAS MINIMUM PRESSURE SWITCH

Unscrew off and remove cover M. - Set regulator N to a value equal to 60% of gas nominal feed pressure (i.e. for nat. gas nom. pressure = 20 mbar, set regulator to a value of 12 mbar; for L.P.G. nom. pressure of G30/G31- 30/37 mbar, set regulator to a value of 18 mbar). Screw up cover M



ADJUSTMENT OF THE AIR PRESSURE SWITCH

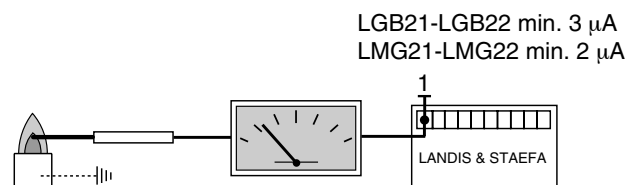
Unscrew screws A and B and remove cover C. - Set the pressure switch to the minimum by turning regulator D to position 1. - Start the burner and keep in low flame running, while checking that combustion is correct. Through a small cardboard, progressively obstruct the air intake until to obtain a CO₂ increase of 0,5±0,8% or else, if a pressure gauge is available, connected to pressure port E, until reaching a pressure drop of 1 mbar (10 mm of W.G.). - Slowly increase the adjustment value of the air pressure switch until to have the burner lockout. Remove the obstruction from the air intake, screw on the cover C and start the burner by pressing the control box rearm button.



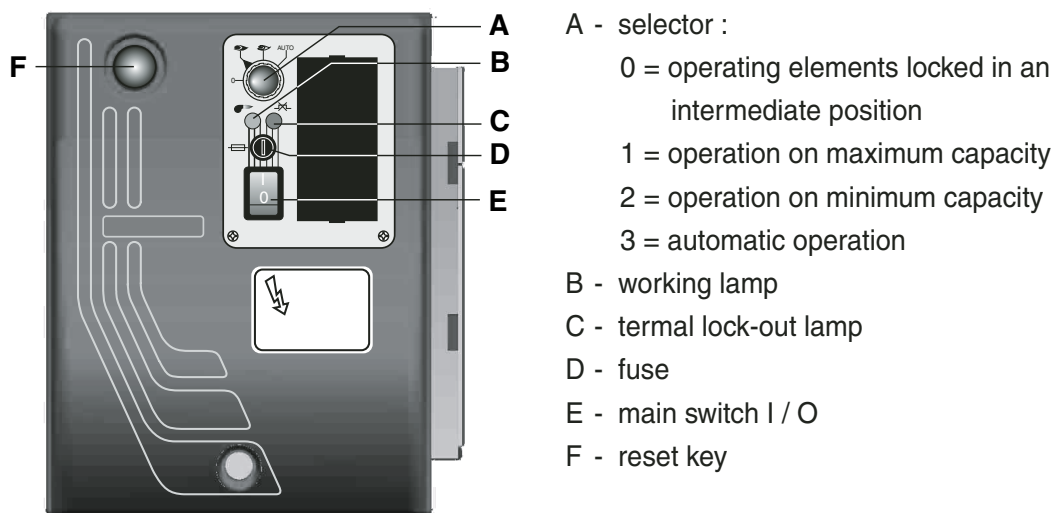
Note: The pressure measured at pressure port E must be within the limits of the pressure switch working range. If not, loose the locking nut of screw F and gradually turn the same: clockwise to reduce the pressure; counterclockwise to increase. At the end tighten the locking nut.

IONIZATION CURRENT

With the burner switched off, connect a DC microammeter with a 0÷50 or 0÷100 μA dial. When the burner is running, and is properly adjusted, the value read must be steady and never be smaller than 3 μA.



DESCRIPTION OF THE CONTROL PANEL OF THE BURNER



- A - selector :
 - 0 = operating elements locked in an intermediate position
 - 1 = operation on maximum capacity
 - 2 = operation on minimum capacity
 - 3 = automatic operation
- B - working lamp
- C - thermal lock-out lamp
- D - fuse
- E - main switch I / O
- F - reset key

TROUBLESHOOTING

ANNUAL CHECK

The burner (combustion head, electrodes, etc.) must be checked regularly by an authorized technician, once or twice a year, depending on how much it is used. Before proceeding with the maintenance check-up on the burner, it is advisable to check the general condition of the burner and take the following steps: Disconnect the burner (remove the plug).

- Close the gas shut-off cock.
- Remove the cover from the burner, clean the fan and air intake.
- Clean the combustion head and check the position of the electrodes.
- Re-install the parts.
- Check the seal on the gas connectors.
- Check the state of the flue.
- Start the burner.
- Check the combustion parameters

BEFORE TAKING ANY ACTION, CHECK:

- that there is power in the circuit and the burner is connected;
- that the gas pressure is right and the gas shut-off cock is open;
- that the control systems are properly connected. If all these conditions have been satisfied, start the burner by pressing the reset button. Check the burner cycle.

IF THE BURNER FAILS TO START:

check the switch, the thermostats, the motor and the gas pressure.

IF THE BURNER PROCEEDS WITH PREVENTILATION BUT CUTS OUT AT THE END OF THE CYCLE:

check the air pressure and the fan. Check the air pressure switch.

IF THE BURNER PROCEEDS WITH PREVENTILATION BUT DOES NOT LIGHT:

check the installation and position of the electrodes. Check the ignition cable. Check the ignition transformer. Check the safety device.

IF THE BURNER LIGHTS BUT CUTS OUT AFTER THE SAFETY INTERVAL:

check that the phase and neutral wires are connected correctly. Check the gas solenoid valve. Check the position and connection of the detector electrode. Check the detector electrode. Check the safety device.

IF THE BURNER LIGHTS BUT CUTS OUT AFTER OPERATING FOR A FEW MINUTES:

check the pressure regulator and gas filter. Check the gas pressure with a pressure gauge. Check the detector value (at least 3 μ A).

Index**1 - Caracteristiques techniques**

- Caracteristiques techniquesp.17
- Plage de travailp.17
- Dimensions d'encombrementp.17

2 - Installation

- Connexion électriquep.18
- Connexion au reseau gazp.18

3 - Démarreur et réglages

- Demarrage du brûleurp.18
- Reglage de la combustionp.18
- Cycle de fonctionnement de coffret de securitep.19
- Reglage air / gazp.19,20
- Reglage tete de combustion / pressostatp.21
- Controle systeme detection de flammep.21

4 - Entretien d'utiliser-et

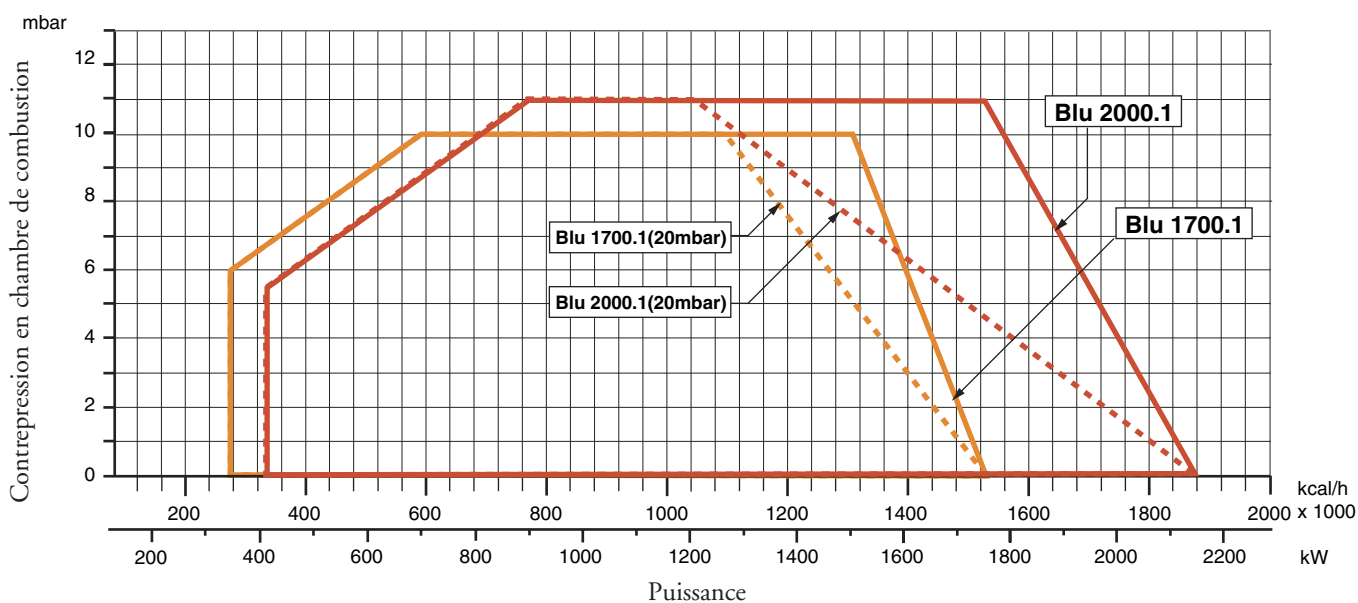
- Anomalies de fonctionnementp.22

CARACTERISTIQUES DU BRULEUR

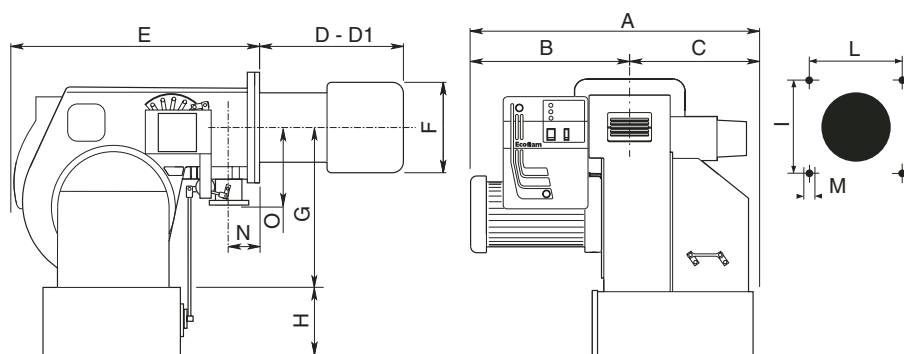
FR

MODELE		1700.1-20	1700.1	2000.1-20	2000.1
Puissance termique max.	kW	1770	1770	2150	2150
	kcal/h	1.526.000	1.526.000	1.853.450	1.853.450
Puissance termique min.	kW	342	342	414	414
	kcal/h	295.000	295.000	356.900	356.900
Pression minimum du gaz naturel	mbar	20	40÷300	20	40÷300
Pression minimum du gaz propane	mbar	-	37÷150	-	37÷150
Tension d'alimentation 50 Hz	V	230/400	230/400	230/400	230/400
Moteur	kW	3	3	4	4
Tours par minute	N°	2800	2800	2800	2800
Combustible :	P.c.i. gaz naturel = 35,9 MJ/Nm ³ = 8.570 kcal/Nm ³ P.c.i. gaz propane = 22.260 kcal / Nm ³				

COURBE DE TRAVAIL



DIMENSIONS D'ENCOMBREMENT



MODELE	A	B	C	D	D1	E	F	G	H	I	L	M	N	O
BLU 1700.1 PR/MD	710	385	325	340	540	660	250	398	283*	240	240	M14	125	250
BLU 2000.1 PR/MD	730	405	325	345	545	660	270	398	283*	240	240	M14	125	250

* Option
D = tête courte D1 = tête longue

FR

CONNEXION ELECTRIQUE

Tous les brûleurs sont essayés à 400 V, 50 Hz triphasé, avec neutre pour les auxiliaires. Dans le cas où il fût nécessaire alimenter les brûleurs à 230 V, 50 Hz triphasé sans neutre, effectuer les modifications nécessaires suivant le schéma électrique du brûleur et contrôler que le relais thermique soit dans la plage d'absorption du moteur. Vérifier, en outre, le sens de rotation du ventilateur.

CONNEXION AU RESEAU GAZ

Une fois que le brûleur est connecté à la tuyauterie gaz, il faudra s'assurer que cette dernière soit parfaitement étanche, et que la cheminée ne soit pas obstruée. Une fois ouvert le robinet du gaz, purger très soigneusement la tuyauterie par la prise de pression, et contrôler, ensuite, la valeur de la pression à l'aide d'un manomètre. Brancher le système et régler les thermostats à la température désirée. A la fermeture des thermostats, le dispositif de contrôle d'étanchéité, effectuera un essais des vannes. Au bout de l'essai, le brûleur obtiendra le consensus pour le démarrage

DEMARRAGE DU BRULEUR

Avant de démarrer le brûleur, s'assurer qu'il soit installé correctement. Vérifier les connexions électriques suivant les plans ainsi que la tuyauterie du système. Avant d'effectuer les connexions électriques- veiller à ce que le voltage corresponde aux données indiquées sur la plaquette des caractéristiques techniques. Le schéma de la connexion électrique, ainsi que le cycle de démarrage- sont illustrés séparément. Pour connecter l'appareillage au brûleur, suivre le schéma. Veiller soigneusement à la connexion du neutre et la phase: jamais les inverser. Contrôler la connexion à terre du système. Avec les moteurs triphasés, vérifier le sense giratoire (voir la flèche). Purger l'air et les impuretés de la tuyauterie du gaz, et vérifier que la pression du gaz soit dans les limites indiquées sur la plaquette. Ce contrôle doit être effectué à l'aide d'un manomètre à gaz connecté à la prise de pression correspondante du brûleur. On démarre le moteur et il commence la preventilation. Le motoréducteur porte le volet de l'air à l'ouverture maximale dans 30 secondes. Lors que le motoréducteur est complètement ouvert, un signal transmis au dispositif de contrôle démarre un cycle de pre-ventilation de 60 secondes env. A la fin de cette dernière, le motoréducteur portera le volet en petite allure, ainsi permettant l'allumage du brûleur à la portée minimale. En même tempst on a l'alimentation du transformateur d'allumage et, après 3 secondes (pre-allumage) on aura l'alimentation des vannes du gaz. A ce point, la vanne à papillon règle la portée du gaz dans la tête de combustion. Deux secondes après l'ouverture des vannes, le transformateur est exclus du circuit. En cas de faute d'allumage, le brûleur va en blocage dans deux secondes. Le brûleur est allumé à la puissance minimale (env. 30% de la puissance maximale). Le dispositif modulateur (si prévu) fera ouvrir le servomoteur à la puissance maximale, ou bien il l'arrêtera à la puissance intermédiaire requise par le système. L'ouverture du servomoteur fera ouvrir gaz et air en manière proportionnelle, de façon à avoir une combustion optimale à toutes les portées (30% - 100%). A la fin du fonctionnement le servomoteur se porte en position de fermeture.

CONSEILS IMPORTANTS:

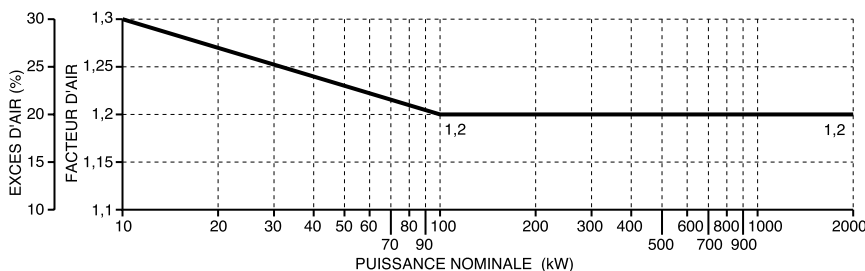
Tous les organes réglables doivent être fixés par l'installateur après les réglages. Contrôler la combustion dans la cheminée à chaque réglage.

REGLAGE DE LA COMBUSTION

ATTENTION : *por obtenir un réglage correct de la combustion et du débit thermique, il faut effectuer l'analyse des fumées en utilisant les instruments appropriés. Le réglage de la combustion et du débit thermique doit être fait en même temps qu'une analyse des produits de combustion, en veillant à ce que les valeurs relevées soient correctes, et qu'elles répondent toujours aux normes de sécurité en vigueur.*

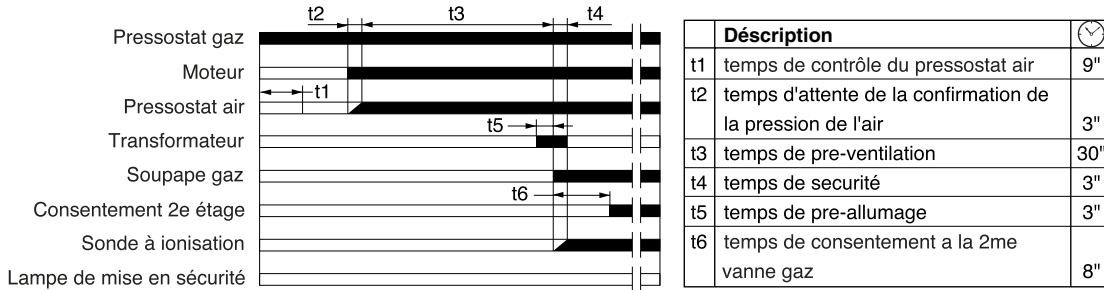
CETTE OPÉRATION DOIT ETRE FAITE PAR DU LA PERSONNEL QUALIFIÉ ET AUTORISÉ PAR LA SOCIÉTÉ ECOFLAM BRUCIATORI S.P.A. .

	Gaz Nat.
CO ₂	9,6%
CO	<100 ppm
	GPL
CO ₂	11,7%
CO	<50 ppm

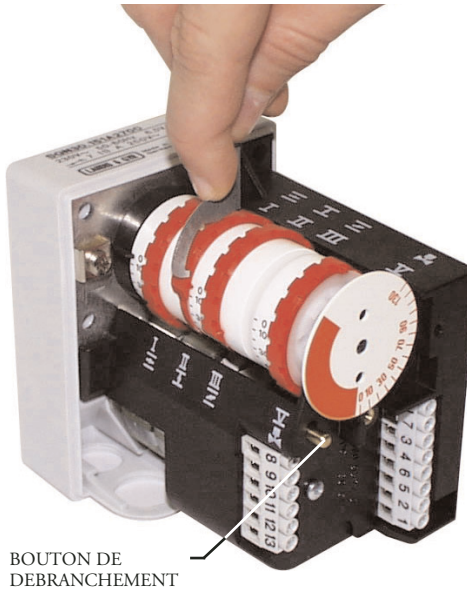


COFFRETS DE SECURITE LANDIS & STAEEFA LGB 22

Le coffret de sécurité Landis démarre la turbine et commence le pre-balayage de la chambre de combustion. Le pressostat air contrôle que le fonctionnement sera correct. A la fin du pre-balayage le transformateur d'allumage s'enclenche, suivi par les vannes gaz. En cas de faute d'allumage ou coupure accidentelle du brûleur la sonde à ionisation met le brûleur en sécurité dans le temps de sécurité.



SERVOMOTEUR LANDIS & STAEEFA SQN 30 251A2700



Enlever le couvercle pour avoir accès aux cames de régulation.
La régulation des cames doit être faite à l'aide de la clé en dotation.
Description:

- I - Came de régulation de la position d'ouverture en puissance max.
- II - Came de régulation de la position du clapet de l'air à la coupure.
- III - Came de régulation de la position d'ouverture en puissance min.
- V - Came de régulation libre (non utilisé)

CALCUL DU DEBIT DE FONCTIONNEMENT DU BRULEUR

Pour calculer le débit de fonctionnement, en kW, du brûleur, procéder de la manière suivante:

- Vérifier au compteur la quantité de litres débités, ainsi que la durée de la lecture, ensuite procéder au calcul du débit par la formule suivante:

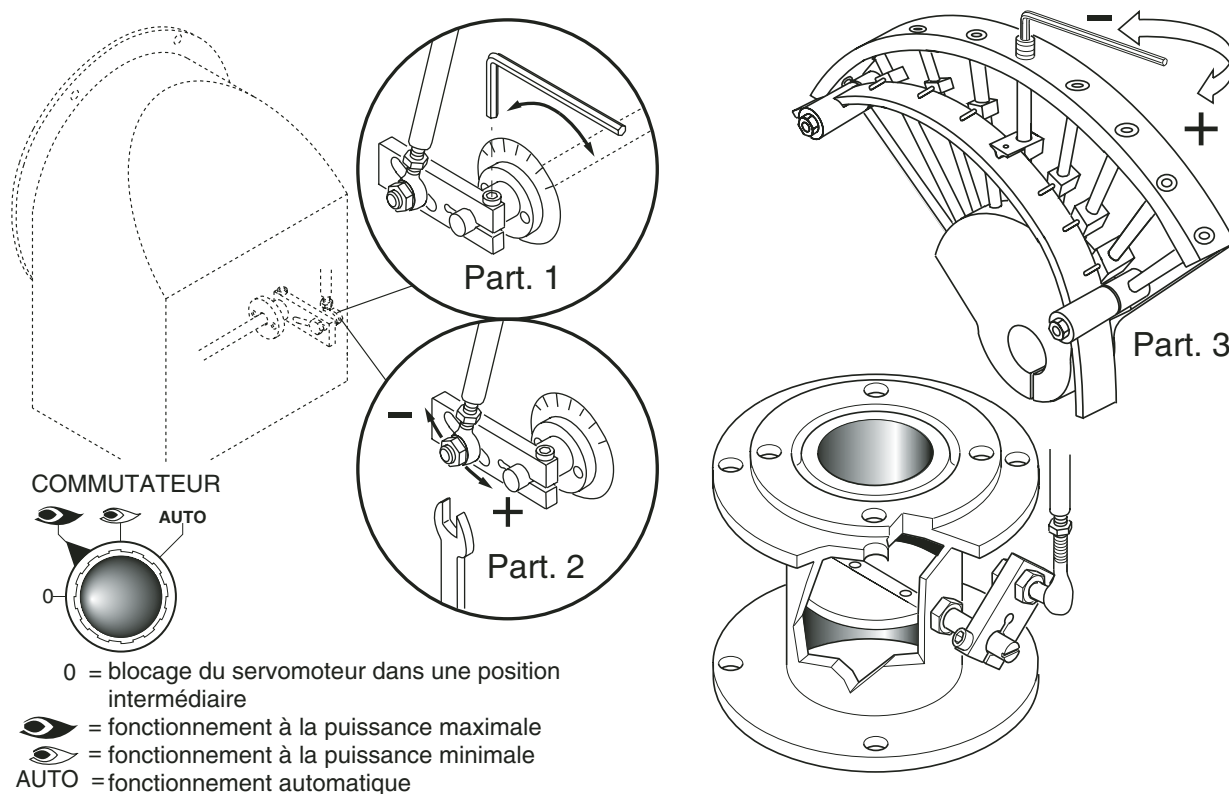
$$\frac{e}{s} \times f = kW$$

e = Litres de gaz
s = Temps en secondes

f

- G20 = 34,02
- G25 = 29,25
- G30 = 116
- G31 = 88

REGLAGES DES DEBITS AIR ET GAZ



REGLAGE DE LA PUISSANCE MINIMALE DU GAZ

Positionner le commutateur qui se trouve dans le tableau de bord, dans la position 2 et agir comme il suit:
 Pour régler le débit minimale du gaz agir avec la clé à six pans sur la vis de la camme et modifier l'angle du clapet gaz de la vanne à papillon.

REGLAGE DE LA PUISSANCE MAXIMALE DU GAZ

Positionner le commutateur qui se trouve dans le tableau de bord, dans la position 1 et agir comme il suit:
 Pour régler le débit maximale du gaz agir sur l'électrovanne de réglage jusqu'à obtenir le débit correct pour la chaudière.

REGLAGE DU DÉBIT MAXIMALE DE L'AIR

- Desserrer la vis de fixation de la tige et placer la même dans la position correcte.
 A la fin du réglage resserrer la vis de la tige.

REGLAGE DES PUISSANCES INTERMÉDIAIRES DU GAZ

Actionner le servomoteur avec le commutateur (ouvert / fermé) e placer sur la position 0 pour l'arreter. Pour le réglage, agir comme il suit. Repeter les passages pour les autres points des cammes.

Reglage des débits intermédiaires du gaz (voir image, partie 3):

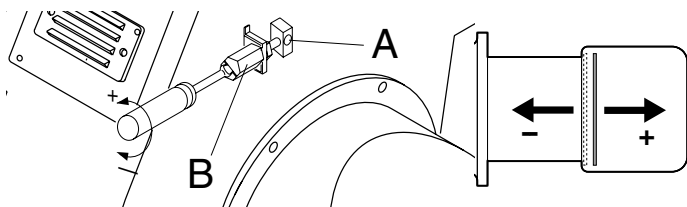
- Avec une clé à six pans, modifier la position de la lame guide de la camme; serrant le débit augmente, desserrant le débit diminue.

REGULATION DE LA COMBUSTION

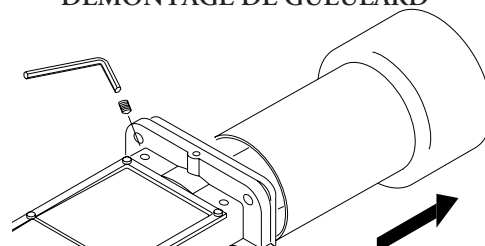
ATTENTION: Afin d'obtenir une correcte régulation de la combustion et de la portée thermique, celles-ci doivent être effectuées en même temps à une analyse de la combustion, à se faire par des instruments opportuns, en vérifiant que les données sont correctes et correspondantes aux normes de sécurité locales. Les opérations de régulations doivent être effectuées par des techniciens experts et qualifiés, autorisés par Ecoflam Bruciatori S.p.A..

REGULATION DE LA TETE DE COMBUSTION

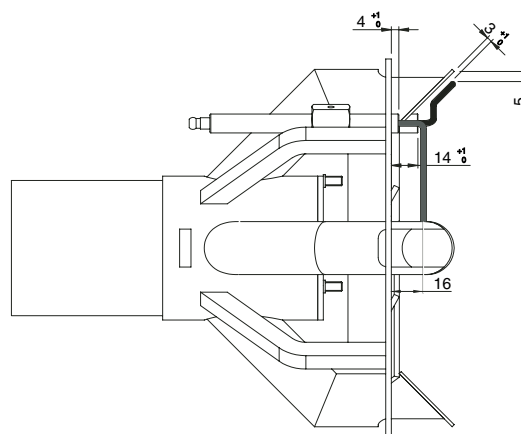
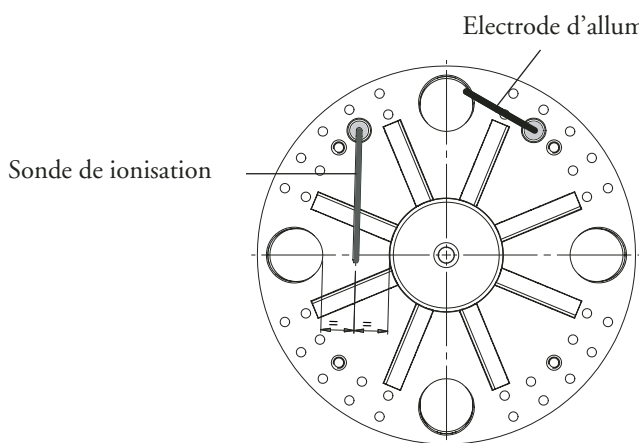
La régulation de la tête de combustion est faite pour obtenir le meilleur rendement de combustion. En cas d'installation du brûleur aux puissances minimales, la tête est reculée, tandis qu'elle est avancée pour les puissances maximales. Exécution: - desserrer la vis de blocage A introduisant une clé - agir à l'aide d'un tournevis sur la vis B jusqu'à atteindre la position désirée - serrer à nouveau la vis de blocage A.



DEMONTAGE DE GUEULARD

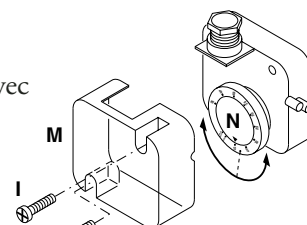


POSITION DES ELECTRODES



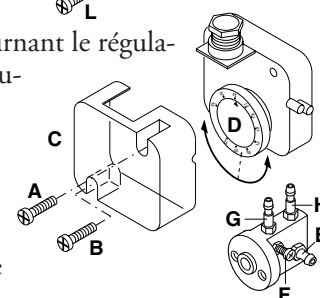
REGLAGE DU PRESSOSTAT GAZ DE MINIMUM

Dévisser les vis I et L et enlever le couvercle M. - Positionner le régulateur N à une valeur équivalent au 60% de la pression nominale d'alimentation du gaz (par ex.: pour gaz nat. avec pression nom. de 20 mbar, positionner le régulateur à une valeur de 12 mbar; pour G.L.P. avec pression nom. G30/G31 30/37 mbar, positionner le régulateur à 18 mbar). - Remonter le couvercle M et visser les vis I et L.



REGULATION DU PRESSOSTAT AIR

Dévisser les vis A et B et enlever le couvercle. Réguler le pressostat air au minimum en tournant le régulateur D en position 1. Démarrer le brûleur en 1e allure et effectuer une analyse de la combustion. A l'aide d'un petit carton obstruer progressivement le conduit d'aspiration de l'air jusqu'à obtenir une augmentation de CO₂ de 0,5±0,8% ou bien, si l'on dispose d'un manomètre connecté à la prise de pression E, jusqu'à obtenir une chute de pression de 1 mbar (10 mm C.E.). Augmenter progressivement la valeur de la régulation du pressostat jusqu'à obtenir l'arrêt en sécurité du brûleur. Enlever l'obstruction du conduit, visser le couvercle C et démarrer le brûleur en appuyant sur la touche de réarmement du coffret de sécurité.

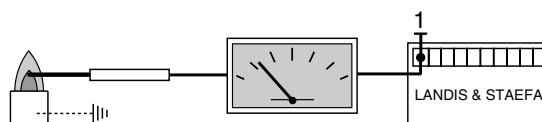


Note: La pression mesurée à la prise de pression E doit être comprise dans les limites de la plage de travail du pressostat. Sinon, dévisser l'écrou de blocage de la vis F et la tourner graduellement: à droite pour réduire la pression; à gauche pour l'augmenter. Enfin serrer l'écrou de blocage.

CONTROLE SYSTEME DETECTION DE FLAMME

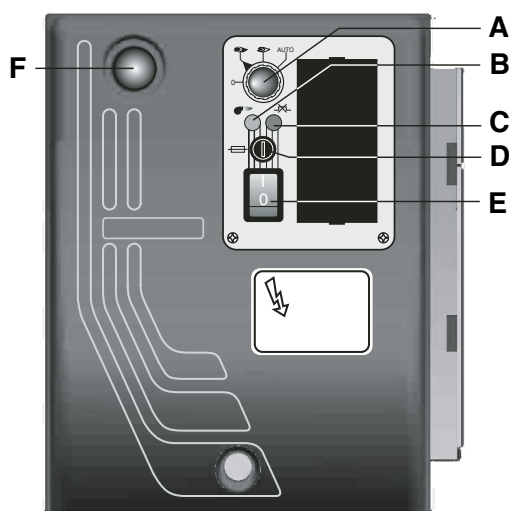
Avec le brûleur éteint, brancher un microamperomètre à courant continu et échelle 0÷50 ou 0÷100 µA. Avec le brûleur en fonction, et dûment régulé, la valeur lue doit être stable et ne jamais être inférieure à 3 µA.

LGB21-LGB22 min. 3 µA
LMG21-LMG22 min. 2 µA



DESCRIPTION DU TABLEAU DE COMMANDE DES BRULEURS

FR



- A - commutateur :
 0 = blocage des dispositifs pour le fonctionnement d'une position intermédiaire
 1 = fonctionnement à la puissance maximale
 2 = fonctionnement à la puissance minimale
 3 = fonctionnement automatique
- B - lampe de fonctionnement
 C - lampe de thermal de securité
 D - fusible
 E - interrupteur I/O
 F - touche de réarmement

ANOMALIES DE FONCTIONNEMENT

CONTROLE ANNUEL

Le contrôle périodique du brûleur (tête de combustion, électrodes, etc.) doit être effectué, par un technicien autorisé, une ou deux fois par an, suivant l'utilisation. Avant de procéder au contrôle pour la maintenance du brûleur, il est souhaitable de contrôler l'état général du brûleur et d'effectuer les opérations suivantes:

- Débrancher le brûleur (enlever la prise). - Fermer le robinet d'arrivée du gaz. - Enlever le couvercle du brûleur, nettoyer le ventilateur et l'aspiration de l'air. - Nettoyer la tête de combustion et contrôler la position des électrodes. - Remonter les pièces.
- Contrôler l'étanchéité des raccords gaz. - Contrôler la cheminée. - Faire redémarrer le brûleur. - Contrôler les paramètres de la combustion (CO₂ = 9,7 (G20); 9,6 (G25); 11,7 (G30); 11,7 (G31), (C0 = inférieur à 75 p.p.m.).

AVANT CHAQUE INTERVENTION CONTROLER :

- Qu'il y ait du courant électrique dans l'installation et que le brûleur soit branché. - Que la pression du gaz soit correcte et que le robinet d'arrivée du gaz soit ouvert. - Que les systèmes de contrôle soient branchés correctement. - Si toutes ces conditions sont accomplies, faire démarrer le brûleur en appuyant sur le bouton de déblocage. Contrôle le cycle du brûleur.

LE BRULEUR NE DEMARRE PAS :

- Contrôler l'interrupteur, les thermostats, le moteur, la pression du gaz.

LE BRULEUR EFFECTUE LE PREBALAYAGE ET SE BLOQUE A LA FIN DU CYCLE:

- Contrôler la pression de l'air et le ventilateur. - Contrôler le pressostat de l'air.

LE BRULEUR EFFECTUE LA PREBALAYAGE ET NE S'ALLUME PAS:

- Contrôler le montage et la position des électrodes. - Contrôler le câble d'allumage. - Contrôler le transformateur d'allumage. - Contrôler le coffret de sécurité.

LE BRULEUR S'ALLUME ET SE BLOQUE APRES LE TEMPS DE SECURITE

- Contrôler que la phase et le neutre soient branchés correctement. - Contrôler l'électrovanne du gaz. - Contrôler la position de l'électrode de détection et son branchement. - Contrôler l'électrode de détection. - Contrôler le dispositif de sécurité.

LE BRULEUR S'ALLUME ET SE BLOQUE APRES QUELQUES MINUTES DE FONCTIONNEMENT:

- Contrôler le régulateur de pression et le filtre du gaz. - Contrôler la pression du gaz avec un manomètre. - Contrôler la valeur de détection (3 µA min.).

Índice

ES

1 - Características técnicas

- Características técnicasp.24
- Campo de trabajop.24
- Dimensiones globalesp.24

2 - Instalación

- Conexión eléctricap.25
- Conexión a la redp.25

3 - Arrancador y regulaciones

- Funcionamiento del quemadorp.25
- Regulación de la combustiónp.25
- Ciclos de funcionamiento del equipop.26
- Regulaciones aire / gasp.26,27
- Regulaciones cabeza / presostatip.28
- Comprobación equipo de detección de llamap.28

4 - Uso y mantenimiento

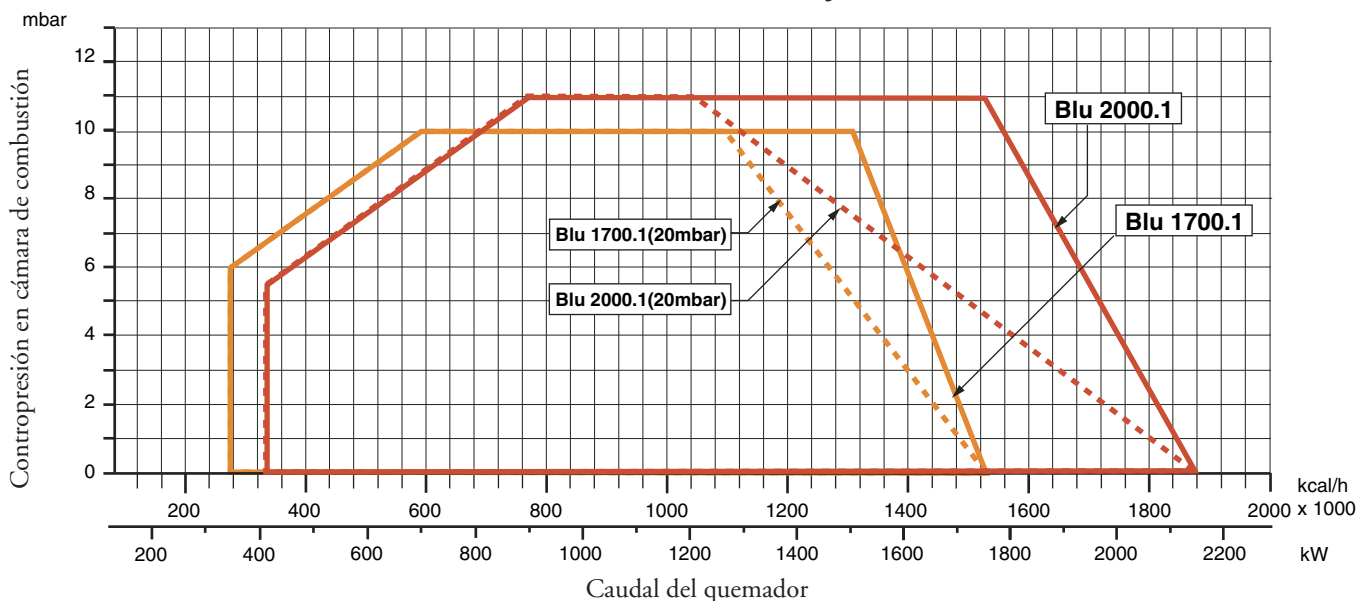
- Anomalías de funcionamientop.29

CARACTERISTICAS TECNICAS

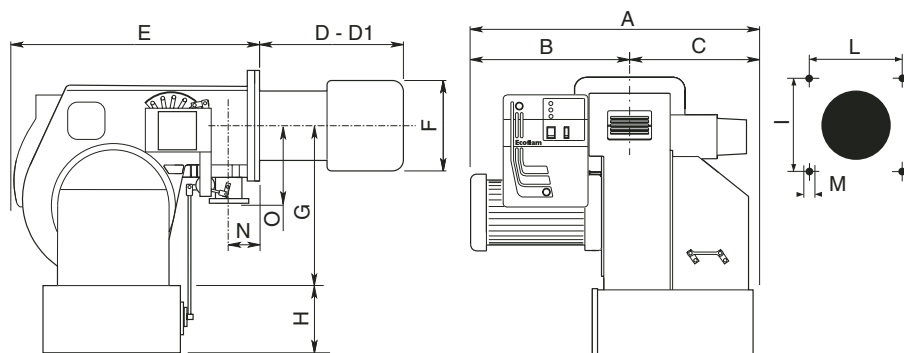
ES

MODELO		1700.1-20	1700.1	2000.1-20	2000.1
Potencia térmica máx.	kW	1770	1770	2150	2150
	kcal/h	1.526.000	1.526.000	1.853.450	1.853.450
Potencia térmica mín.	kW	342	342	414	414
	kcal/h	295.000	295.000	356.900	356.900
Presión gas natural mín.	mbar	20	40÷300	20	40÷300
Presión gas LPG mín.	mbar	-	37÷150	-	37÷150
Alimentación eléctrica 50 Hz	V	230/400	230/400	230/400	230/400
Motor	kW	3	3	4	4
Velocidad	Nº	2800	2800	2800	2800
Combustible :	P.c.i. gas natural = 35,9 MJ/Nm ³ = 8.570 kcal/Nm ³ P.c.i LPG = 22.260 kcal / Nm ³				

CAMPO DE TRABAJO



DIMENSIONES TOTALES



MODELOS	A	B	C	D	D1	E	F	G	H	I	L	M	N	O
BLU 1700.1 PR/MD	710	385	325	340	540	660	250	398	283*	240	240	M14	125	250
BLU 2000.1 PR/MD	730	405	325	345	545	660	270	398	283*	240	240	M14	125	250

* Opción

D = cabeza corta D1 = cabeza larga

CONEXIÓN ELÉCTRICA

Todos los quemadores están ensayados a 400V/50Hz trifásico para los motores, y 230V/50Hz monofásico con neutro para los auxiliares. Si fuese necesario alimentar el quemador con 230V trifásico sin neutro, provéase a las modificaciones necesarias con referencia al esquema específico del quemador y averiguar que el relé térmico esté dentro del campo de absorción del motor. Averiguar también el sentido de rotación del motor del ventilador.

CONEXIÓN A LA RED

Después de haber conectado el quemador a la tubería del gas, es necesario averiguar si esta última está perfectamente estanca. Averiguar también que la chimenea no esté obstruida. Abrir la válvula de corte, purgar cuidadosamente la tubería al través de la toma de presión y luego controlar el valor de la presión con un manómetro apropiado. Suministrar tensión a la instalación y regular los termostatos a la temperatura que se desea. Cuando cierran los termostatos, el equipo de control de estancación efectúa un ensayo de estancación de las válvulas; al término de la prueba el quemador recibe el consentimiento para efectuar el ciclo de puesta en marcha.

PUESTA EN MARCHA DEL QUEMADOR

Antes de poner en marcha el quemador, averiguar que el mismo sea instalado correctamente. Controlar también las conexiones eléctricas con referencia a los esquemas y a la tubería de la instalación. Antes de efectuar la conexión eléctrica, comprobar que el voltaje corresponda a los datos indicados por la tarjeta de las características. El esquema de conexión eléctrica y el ciclo de arranque son ilustrados a parte. Para conectar el equipo de control al quemador véase el esquema relativo. Prestar particular atención a la conexión del neutro y de la fase, que no se deben nunca invertir. Averiguar también la conexión de tierra de la instalación. Con los motores trifásicos controlar el sentido de rotación del motor (véase la flecha). Purgar el aire y las impurezas de la tubería del gas. Comprobar que la presión del gas sea dentro de los límites indicados por la tarjeta. Este control tiene que ser efectuado con un manómetro de gas conectado a la apropiada toma de presión del quemador. El motor arranque y empieza el prebarrido. El motorreductor abre el cierre del aire a la abertura máxima en cerca de 30 segundos. Cuando el motorreductor está completamente abierto, un señal al equipo de control empieza un ciclo de prebarrido de 66 segundos aproximadamente. Al término del prebarrido, el motorreductor lleva el cierre del aire en posición de baja llama, permitiendo el encendido del quemador al caudal mínimo. Al mismo tiempo, el transformador de encendido viene alimentado y después de 3 segundos (pre-encendido) son alimentadas las válvulas del gas. En este punto, la válvula de mariposa regula el caudal del gas en la cabeza de combustión. Dos segundos después de la abertura de las válvulas, el transformador viene excluido del circuito. - En caso de falta de encendido, el quemador se pone en seguridad dentro de 2 segundos. - El quemador está en marcha a la potencia mínima (cerca del 30% de la potencia máxima). El equipo modulante mandará la abertura del servomotor a la potencia máxima, o bien lo bloqueará a la potencia intermedia necesitada por la instalación. La abertura del servomotor provocará la abertura de gas y aire de manera proporcional, para haber una combustión siempre optimal por todos los caudales (30%÷100%). **ADVERTENCIAS IMPORTANTES.** Todos los equipos regulables tienen que ser fijados por el instalador después de cada regulación. Por cada regulación comprobar la combustión a la chimenea.

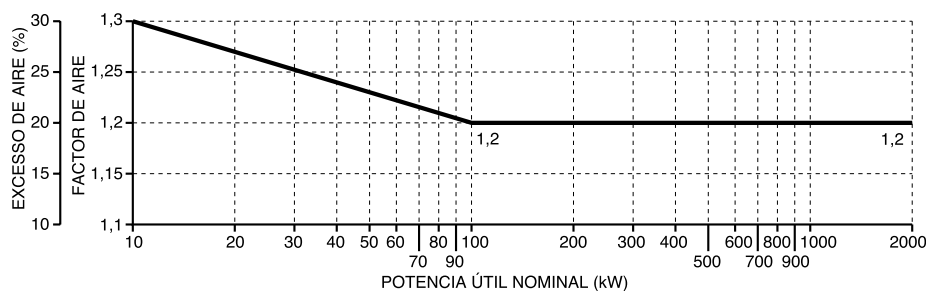
REGULACIÓN DE LA COMBUSTIÓN

CUIDADO: para obtener una correcta regulación de la combustión y de la potencia térmica nominal se necesita efectuar una análisis de los humos con una apropiada instrumentación. La regulación de la combustión y de la potencia debe ser efectuada contemporáneamente a una análisis de los productos de la combustión, asegurándose que los valores averiguados sean correctos y, de toda manera, que correspondan a las normas vigentes de seguridad.

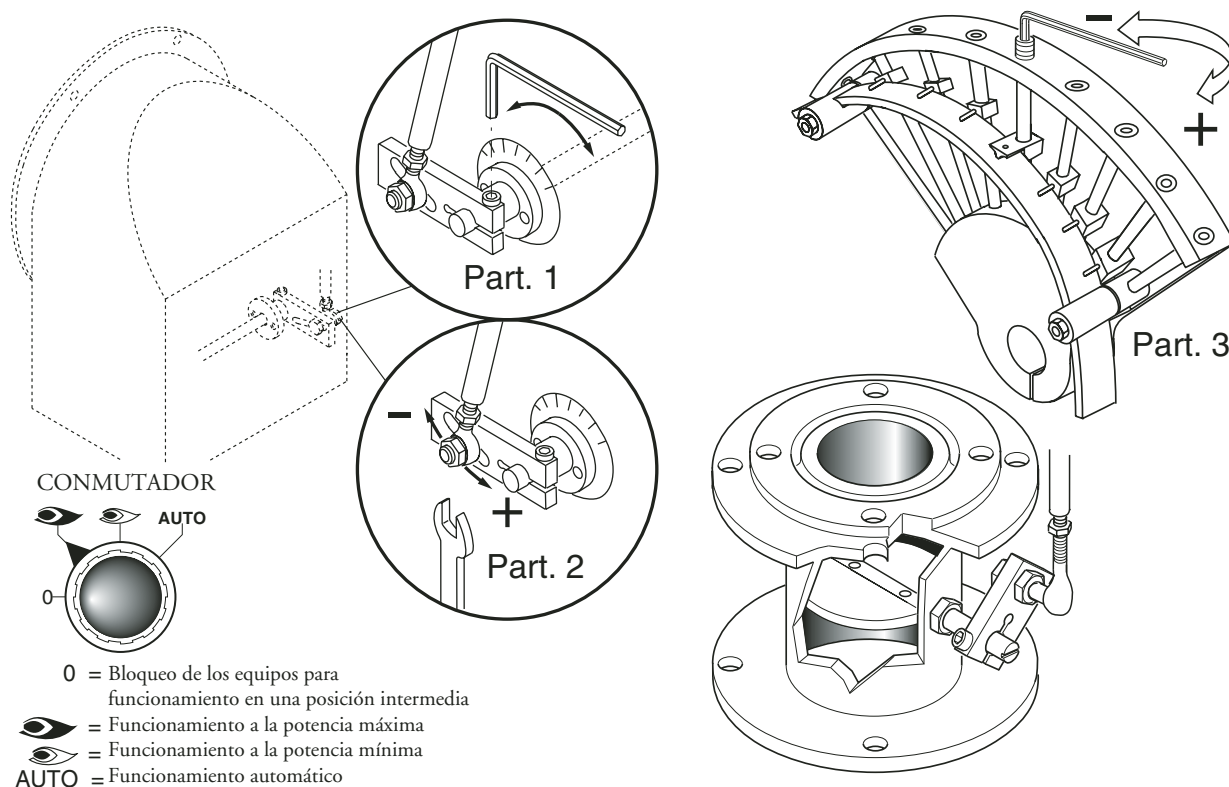
ESTA OPERACIÓN TIENE QUE SER EFECTUADA POR TÉCNICOS PROFESIONALMENTE CALIFICADOS Y AUTORIZADOS POR ECOFLAM BRUCIATORI S.P.A..

Gas Nat.	
CO ₂	9,6%
CO	<100 ppm

GPL	
CO ₂	11,7%
CO	<50 ppm



REGULACIÓN DEL CAUDAL DE AIRE Y GAS



REGULACIÓN DE LA POTENCIA MÍNIMA DEL GAS

Posicionar el conmutador colocado sobre el cuadro de mandos a la posición 2 y proceder como sigue:
 Para regular el caudal mínimo de gas proceder con la llave hexagonal sobre el tornillo de la biela y modificar el ángulo de la clapeta de gas de la válvula de mariposa.

REGULACIÓN DE LA POTENCIA MÁXIMA DE GAS

Posicionar el conmutador colocado sobre el cuadro de mandos a la posición 1 y proceder como sigue:
 Para regular el caudal máximo de gas proceder sobre la electroválvula de regulación hasta obtener el valor correcto para la caldera.

REGULACIÓN DEL CAUDAL MÁXIMO DE AIRE

Aflojar el tornillo de fijación del asta y posicionar la misma en la posición correcta.
 Al final de la regulación volver a cerrar el tornillo del asta.

REGULACIÓN DEL CAUDAL INTERMEDIO DE GAS

Accionar el servomotor con el conmutador (abierto/cerrado) y ponerlo en la posición 0 para bloquear la carrera.
 Para la regulación proceder como sigue:
 Repetir los mismos pasos para los otros puntos del excéntrico.
 Regulación de los caudales intermedios de gas (véase la ilustración parte 3):
 Con una llave hexagonal modificar la posición de la hoja de guía del excéntrico, atornillando se aumenta el caudal, destornillando se disminuye.

REGULACIÓN DE LA COMBUSTIÓN

CUIDADO: para obtener una correcta regulación de la combustión y del caudal térmico, estos tienen que ser hechos conjuntamente a una análisis de la combustión, a efectuarse por medio de instrumentos apropiados, comprobando que los datos sean correctos y se conformen a las normas de seguridad locales. Las operaciones de regulación tienen que ser efectuadas por técnicos expertos y calificados, autorizados por Ecoflam Bruciatori S.p.A..

REGULACION CABEZA DE COMBUSTION

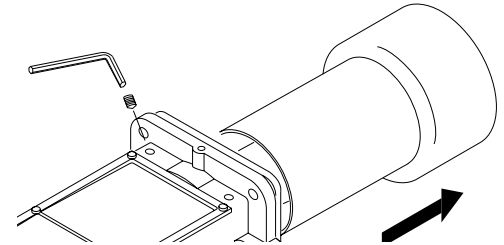
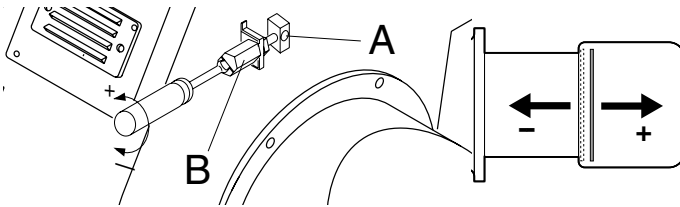
ES

La regulación de la posición de la cabeza de combustión es efectuada para obtener el mejor rendimiento de la combustión. En caso de instalaciones con caudales mínimos, la cabeza es arredrada, con caudales máximos es adelantada.

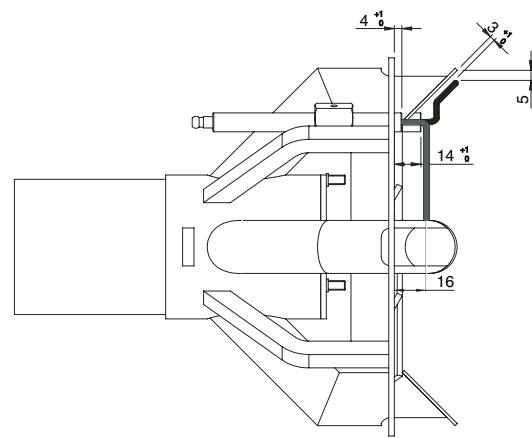
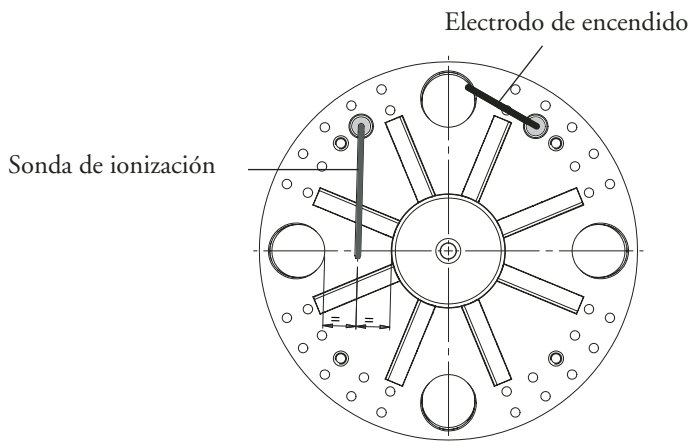
Ejecución: - aflojar el tornillo A de fijación.

- por medio de un destornillador rodar el tornillo B hasta conseguir la posición que se necesita.
- atornillar el tornillo A.

DESMONTAJE DEL TUBO DE LLAMA

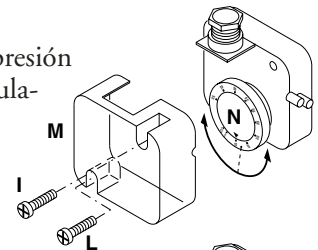


POSICIÓN DE LOS ELECTRODOS



REGLAJE DEL PRESOSTATO GAS DE MÍNIMA PRESIÓN

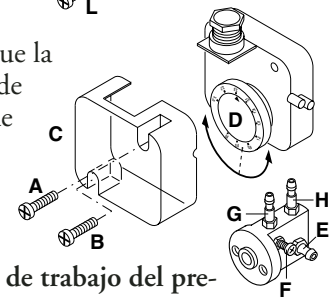
Destornillar y quitar la tapa M. - Posicionar el regulador N a un valor igual al 60% de la presión nominal de alimentación el gas (ej. para gas nat. con pres. nom. de alim. de 20 mbar, regulador regulado al valor de 12 mbar; para G.P.L. con pres. nom. de alim. G30-G31 30/37 mbar, regulador regulado al valor 18). - Remontar la tapa M y fijarla



REGULACIÓN DEL PRESOSTATO DEL AIRE

Destornillar los tornillos A y B y quitar la tapa. Regular el presostato del aire al mínimo rodando el regulador en la posición 1. Arrancar el quemador en baja llama y comprobar que la combustión sea correcta. Por medio de una tarjeta, obstruir progresivamente el conducto de aspiración del aire, hasta obtener un aumento de CO₂ del 0,5±0,8% o bien, al disponer de un manómetro conectado a la toma de presión E, hasta obtener una caída de presión de 1 mbar (10 mm C.A.). Aumentar progresivamente el valor de la regulación del presostato hasta que el quemador se para en seguridad. Quitar la obstrucción y atornillar la tapa, luego arrancar el quemador presionando el botón de rearme del equipo de control.

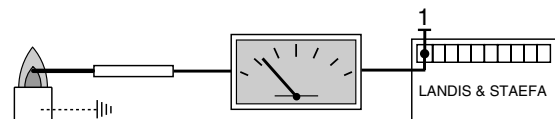
Nota: La presión medida a la toma del aire E debe estar dentro de los límites del campo de trabajo del presostato. En caso contrario, destornillar la tuerca de bloqueo del tornillo F y rodarlo progresivamente: a la derecha para disminuir la presión; a la izquierda para aumentarla. Al final atornillar la tuerca de bloqueo.



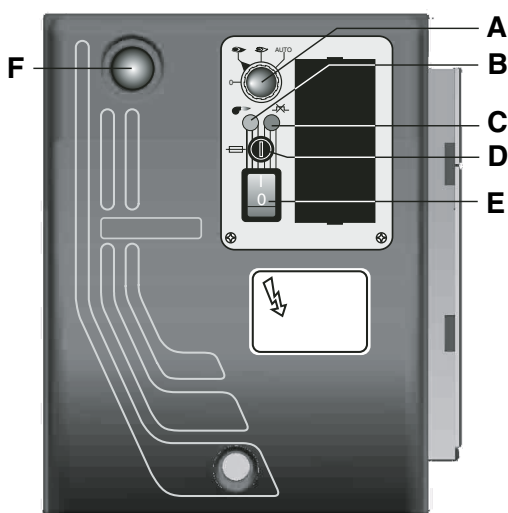
CORRIENTE DE IONIZACIÓN

Con el quemador apagado, conectar un microamperómetro en corriente continua y escala 0÷50 o 0÷100 µA. Con el quemador funcionando y debidamente regulado, el valor leído debe ser estable y nunca inferior a 3 µA.

LGB21-LGB22 min. 3 µA
LMG21-LMG22 min. 2 µA



DESCRIPTION DU TABLEAU DE COMMANDE DES BRULEURS



- A - commutateur :
0 = blocage des dispositifs pour le fonctionnement d'une position intermédiaire
1 = fonctionnement à la puissance maximale
2 = fonctionnement à la puissance minimale
3 = fonctionnement automatique
- B - lampe de fonctionnement
- C - lampe de thermal de securité
- D - fusible
- E - interrupteur I/O
- F - touche de réarmement

ES

ANOMALIAS DE FUNCIONAMIENTO

CONTROL ANUAL:

El control periódico del quemador (cabeza de combustión, electrodos etc.) tiene que ser efectuado por técnicos autorizados una o dos veces cada año, según la utilización del quemador. Antes de proceder con las operaciones de mantenimiento, es aconsejable comprobar el estado general del quemador actuando de la manera siguiente:

- Desconectar la clavija del quemador de la red. - Cerrar la válvula de cierre del gas. - Sacar la tapa del quemador y limpiar ventilador y conducto de aspiración del aire. - Limpiar la cabeza de combustión y comprobar la posición de los electrodos. - Remontar el todo. - Comprobar la estanqueidad de las uniones del gas. - Comprobar la chimenea. - Arrancar el quemador y comprobar los parámetros de combustión (CO₂ = 9,7% (G 20); 11,7% (G 30); 11,7% (G 31); CO inferior a 75 ppm).

Antes de cada intervención comprobar:

- Que hay corriente en la instalación y que el quemador sea conectado.
- Que la presión del gas sea la correcta y la válvula de cierre esté abierta.
- Que los equipos de control estén debidamente conectados.
- Cuando todas estas condiciones se cumplen, arrancar el quemador presionando el botón de bloqueo y comprobar la secuencia de encendido.

Breve guía de averías:

- El quemador no arranca: comprobar el interruptor de arranque, los termostatos, el motor, la presión del gas, el equipo de control de estanqueidad (si lo hay).
- El quemador efectúa el prebarrido pero se pone en seguridad al final del ciclo: comprobar la presión del aire, el ventilador y el presostato del aire.
- El quemador efectúa el prebarrido pero no se enciende: comprobar el montaje y la posición de los electrodos, el cable de encendido, el transformador de encendido, el equipo de control llama y las electroválvulas del gas.
- El quemador se enciende pero se pone en seguridad al cumplir del tiempo de seguridad: comprobar que fase y neutro sean conectados correctamente; comprobar posición y conexión de la sonda de ionización; comprobar el equipo de control de llama.
- El quemador se enciende normalmente pero se pone en seguridad después unos minutos de funcionamiento: comprobar el regulador de presión y el filtro del gas; controlar la presión del gas; controlar el valor de ionización (mín. 3 µA); comprobar los valores de la combustión.

Index**1 - ТЕХНИЧЕСКИЕ ХАРАКТЕРИСТИКИ**

RU

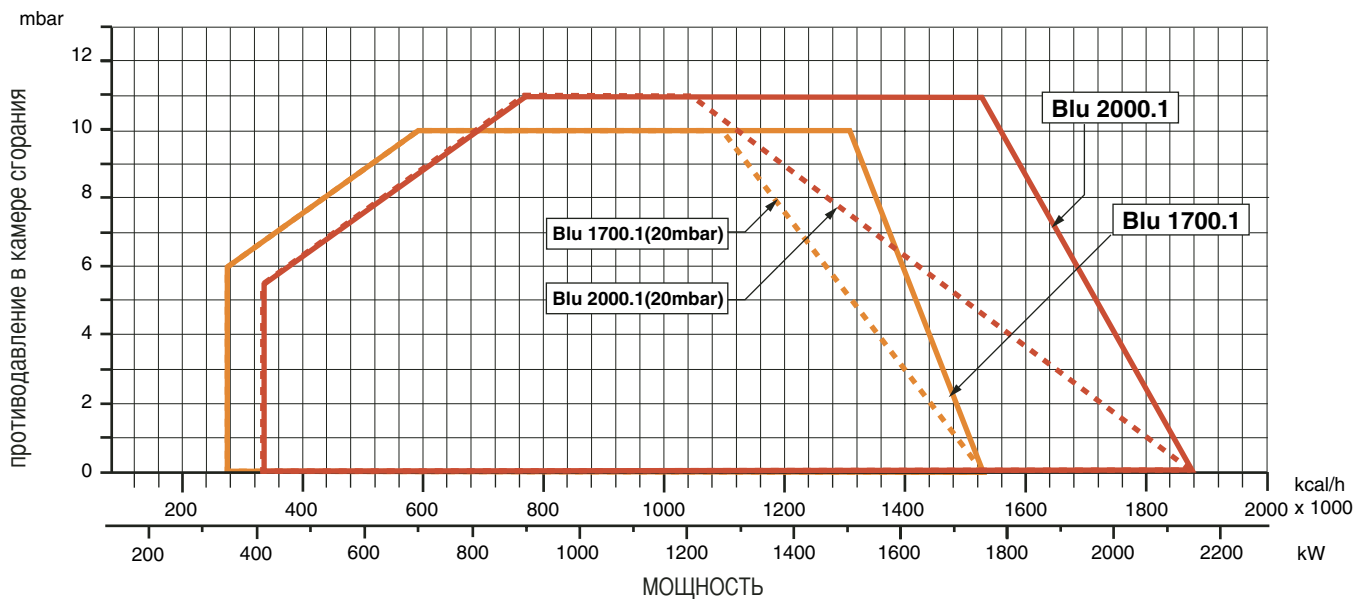
- ТЕХНИЧЕСКИЕ ХАРАКТЕРИСТИКИ	p.31
- РАБОЧИЙ ДИАПАЗОН	p.31
- ГАБАРИТНЫЕ РАЗМЕРЫ	p.31
2 - МОНТАЖ	
- ЭЛЕКТРИЧЕСКИЕ СОЕДИНЕНИЯ	p.32
- ПОДКЛЮЧЕНИЕ К ГАЗОПРОВОДУ	p.32
3 - Starter and regulations	
- ЗАПУСК ГОРЕЛКИ	p.32
- РЕГУЛИРОВАНИЕ ПРОЦЕССА СГОРАНИЯ	p.32
- Control box up-cycle	p.33
- ВОЗДУШНЫЙ СЕРВОПРИВОД	p.33,34
- РЕГУЛИРОВАНИЕ ПОЛОЖЕНИЯ ГОЛОВКИ	p.35
- ТОК ИОНИЗАЦИИ	p.36
4 - Use and maintenance	
- ПЕРИОДИЧЕСКОЕ ОБСЛУЖИВАНИЕ	p.36

ТЕХНИЧЕСКИЕ ХАРАКТЕРИСТИКИ

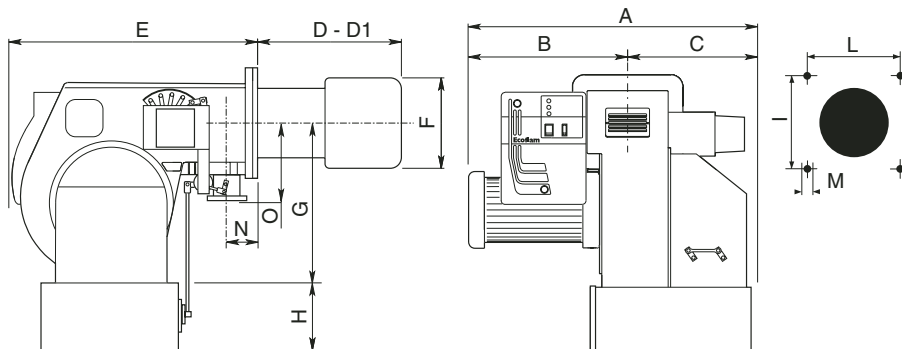
ТЕХНИЧЕСКИЕ ХАРАКТЕРИСТИКИ		1700.1-20	1700.1	2000.1-20	2000.1
Максимальная производительность по теплу	кВт	1770	1770	2150	2150
	ккал/час	1.526.000	1.526.000	1.853.450	1.853.450
Минимальная производительность по теплу	кВт	342	342	414	414
	ккал/час	295.000	295.000	356.900	356.900
Давление метана	мбар	20	40÷300	20	40÷300
Давление Сжиженный газ	мбар	-	37÷150	-	37÷150
Напряжение электропитания 3 фазы + ноль, 50 Hz	V	230/400	230/400	230/400	230/400
Установленная электрическая мощность	кВт	3	3	4	4
Двигатель вентилятора	об/мин	2800	2800	2800	2800
Вид топлива :	Метан (нижн. теплота сгорания = 35,9 МДж/Нм ³ = 8.570 ккал/Нм ³) Сжиженный газ (нижняя теплота сгорания. 22 260 ккал/Нм ³)				

RU

РАБОЧИЙ ДИАПАЗОН ГОРЕЛКИ



ГАБАРИТНЫЕ РАЗМЕРЫ



модель	A	B	C	D	D1	E	F	G	H	I	L	M	N	O
BLU 1700.1 PR/MD	710	385	325	340	540	660	250	398	283*	240	240	M14	125	250
BLU 2000.1 PR/MD	730	405	325	345	545	660	270	398	283*	240	240	M14	125	250

*(доп. комплектация) Размеры (мм) D= короткая головка D1= длинная головка

ЭЛЕКТРИЧЕСКИЕ СОЕДИНЕНИЯ

Все двигатели горелок прошли заводские испытания при трехфазном напряжении 400 В 50 Гц, а цепи управления - при однофазном напряжении 230 В 50 Гц + ноль. При необходимости обеспечить электропитание горелки от сети 230 Вольт 50 Гц без нуля, необходимо выполнить подключения, руководствуясь соответствующей электрической схемой. Рабочий диапазон теплового реле должен находиться в пределах потребляемой мощности двигателя.

ПОДКЛЮЧЕНИЕ К ГАЗОПРОВОДУ

После подключения горелки к газопроводу проверить его герметичность. Проверить состояние дымохода (герметичность и отсутствие в нем препятствий и т.п.). Открыть газовый вентиль и осторожно продуть газопровод в направлении гнезда отбора давления; проверить давление с помощью манометра. Подать напряжение и установить термостаты на требуемое значение температуры. После включения термостата в цепь специальное устройство проверяет герметичность клапанов. По завершении контроля горелка получает разрешение на выполнение пускового цикла.

ЗАПУСК ГОРЕЛКИ

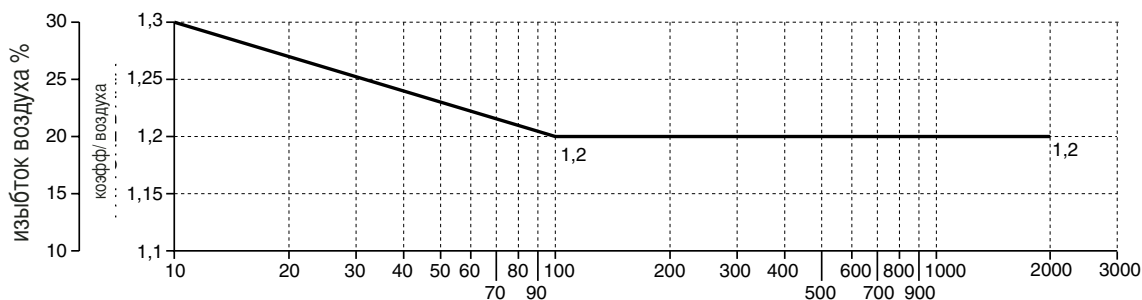
Прежде чем зажечь горелку убедитесь, что ее монтаж был выполнен правильно. Проверьте соответствие схемам электросоединений и трубопроводов системы отопления. Прежде, чем подать электроэнергию, проверьте, что напряжение соответствует параметрам, указанным на табличке технических характеристик. Электрическая схема и пусковой цикл описаны отдельно. Для подключения к горелке прочего оборудования смотрите соответствующую схему. Особое внимание следует уделить положению нуля и фазы: ни в коем случае не меняйте их местами! Проверьте заземление системы отопления. В трехфазных двигателях проверьте направление вращения (указано стрелкой). Выполните продувку газопровода и стравите из него воздух и посторонние примеси. С помощью манометра, который устанавливается в специальное гнездо отбора давления на горелке, убедитесь в том, что давление газа находится в пределах, указанных на табличке технических характеристик. Затем запускается двигатель, и начинается продувка горелки. В течение примерно 30 секунд сервопривод полностью открывает воздушную заслонку. После того, как сервопривод полностью открыл заслонку, по сигналу контрольной электронной аппаратуры начинается предварительная продувка, которая длится примерно 66 сек. По завершении продувки сервопривод перемещает заслонку в положение первой ступени мощности, для горелок PR и минимальной мощности для горелок MD, после чего становится возможен розжиг горелки на минимальной мощности. Одновременно с этим подается напряжение на трансформатор розжига, и спустя 3 сек. (предварительный розжиг) напряжение подается на газовые клапаны. Теперь расход газа, подаваемого в огневую горелку, регулируется дроссельным клапаном. Спустя 2 сек. после открытия газовых клапанов, трансформатор исключается из электрической цепи. Если розжиг не произошел, не более, чем через 2 сек. происходит аварийная остановка горелки. Горелка работает на минимальной мощности (около 30% от максимальной). Модуляционное устройство управляет сервоприводом: в зависимости от потребности системы отопления сервопривод переходит в положение максимального раскрытия либо останавливается в среднем положении. Положение воздушной заслонки выбирается таким образом, чтобы за счет оптимального расхода газа и воздуха при любой мощности (30% - 100%) обеспечивалось наилучшее качество сгорания. При выключении горелки сервопривод возвращается в положение "закрыто".

ВНИМАНИЕ!

Все регулируемые устройства тарируются специалистами, выполняющими монтаж, и после запуска горелки должны быть запломбированы. При любом изменении регулировок следует произвести анализ дымовых газов в дымоходе. Примерные значения содержания CO₂ - 9,7 (G20) 9,6 (G25) 11,7 (I3B) 11,7 (I3P), CO – не более 75 ppm.

РЕГУЛИРОВАНИЕ ПРОЦЕССА СГОРАНИЯ

	Метан
CO ₂	9,6%
CO	<50 ppm
	GPL
CO ₂	11,7%
CO	<50 ppm



БЛОК УПРАВЛЕНИЯ ГОРЕЛКОЙ LANDIS & STAЕFA LGB22

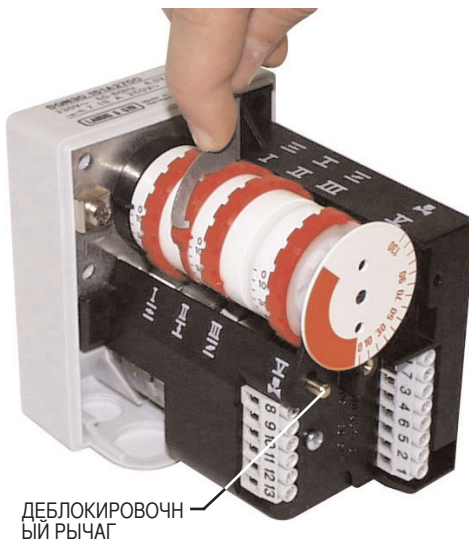
Электронное оборудование контроля пламени запускает вентилятор горелки для предварительной продувки топки, при этом воздушное реле контролирует создаваемое вентилятором давление. После предварительной продувки вступает в работу трансформатор розжига, а затем открываются газовые клапаны. В случае неудачного розжига или случайного затухания безопасность обеспечивается ионизационным датчиком обнаружения пламени, который блокирует оборудование в течение времени аварийной остановки.

RU



наименование	⌚
t1 контрольное время реле давл. воздуха	9"
t2 время ожидания подтверждения давл. воздуха	3"
t3 время продувки	30"
t4 время аварийной остановки	3"
t5 время розжига	3"
t6 время перехода на 2-ую ступень мощности	8"

СЕРВОПРИВОД ВОЗДУШНОЙ ЗАСЛОНКИ LANDIS & STAЕFA SQN 30 251A2700



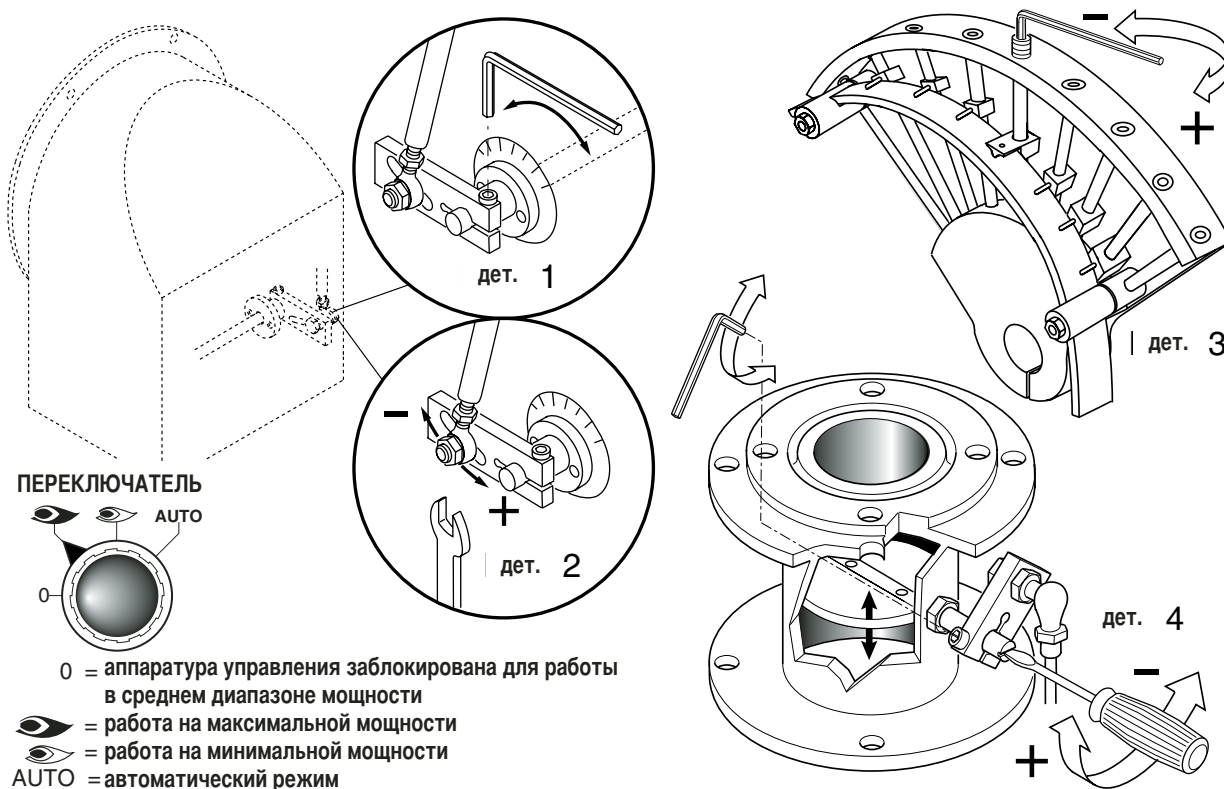
Для доступа к регулировочным кулачкам снять крышку. Регулирование кулачков производится входящим в комплект ключом. Описание:
 I - Кулачок для регулировки расхода воздуха на максимальной мощности.
 II - Кулачок для регулировки положения заслонки во время гашения (закрывание).
 III- Кулачок для регулировки расхода воздуха на минимальной мощности.
 V - Не используется.

РАСЧЕТ МОЩНОСТИ ГОРЕЛКИ

Замерить по счетчику расход газа в литрах и время замера в секундах. Мощность в кВт рассчитывается по следующей формуле: $\frac{e}{sec} \times f = kW$

e	= кол-во газа в литрах
sec	= время в секундах
f	метан = 34,02
	бутан = 116
	пропан = 88

РЕГУЛИРОВАНИЕ РАСХОДА ВОЗДУХА И ГАЗА



РЕГУЛИРОВКА МИНИМАЛЬНОЙ МОЩНОСТИ ГОРЕЛКИ

Установить переключатель на панели управления в положение 2 и выполнить следующие операции:

Регулировка минимального расхода газа (см. рис., дет. 4):

- ослабить шестигранный винт на зажиме дроссельного клапана;
 - с помощью отвертки установить дроссельный клапан в такое положение, которое обеспечивает оптимальный расход газа, который определяется по результатам анализа продуктов сгорания.
 - с помощью отвертки установить дроссельный клапан в такое положение, которое обеспечивает оптимальный расход газа, что определяется по результатам анализа продуктов сгорания.

Регулировка минимального расхода воздуха (см. рис., дет. 1):

- ослабить шестигранный винт на зажиме воздушной заслонки;
- установить заслонку в такое положение, которое обеспечивает оптимальный расход воздуха, что определяется по результатам анализа продуктов сгорания;
- затянуть шестигранный винт.

РЕГУЛИРОВКА МАКСИМАЛЬНОЙ МОЩНОСТИ ГОРЕЛКИ

Установить переключатель на панели управления в положение 1 и выполнить следующие операции:

Регулировка максимального расхода газа (см. рис., иллюстрирующий регулировку электроклапанов):

- Для получения оптимального расхода газа, который определяется по результатам анализа продуктов сгорания, действовать как показано на рисунке, иллюстрирующем регулировку электроклапанов.

Регулировка максимального расхода воздуха (см. рис., дет. 2):

- ослабить блокировочную гайку приводного штока воздушной заслонки;
- передвинуть стержень штока таким образом, чтобы получить оптимальный расход воздуха, который определяется по результатам анализа продуктов сгорания;
- затянуть блокировочную гайку.

РЕГУЛИРОВКА ГОРЕЛКИ В СРЕДНЕМ ДИАПАЗОНЕ МОЩНОСТИ

С помощью переключателя привести в движение серводвигатель (открытие или закрытие), затем, переведя выключатель в положение "0", остановить привод. Выполнить регулирование, действуя следующим образом:

Регулировка расхода газа в среднем диапазоне мощности (см. рис., дет. 3):

- с помощью шестигранного ключа соответствующего размера изменить положение направляющих пластинок кулачков: вращать по часовой стрелке для увеличения расхода, против часовой стрелки – для уменьшения.

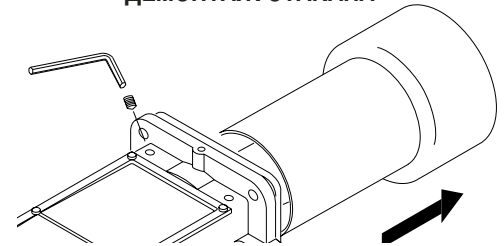
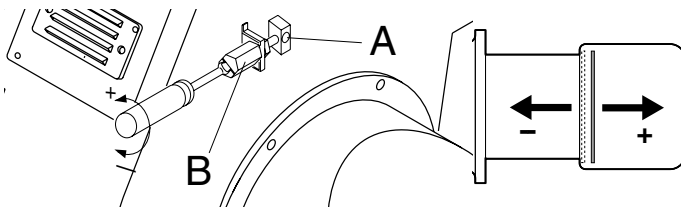
РЕГУЛИРОВАНИЕ ПРОЦЕССА СГОРАНИЯ

ВНИМАНИЕ: Регулирование сгорания и теплопроизводительности должно выполняться одновременно с анализом продуктов сгорания, при этом необходимо использовать соответствующие приборы. Убедитесь в правильности выполненных замеров, а также в том, что полученные результаты соответствуют действующим нормам безопасности. Регулирование должно выполняться квалифицированным персоналом, имеющим соответствующее разрешение компании "ЭКОФЛАМ".

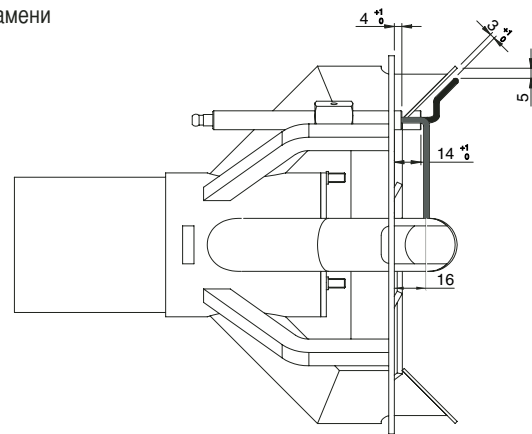
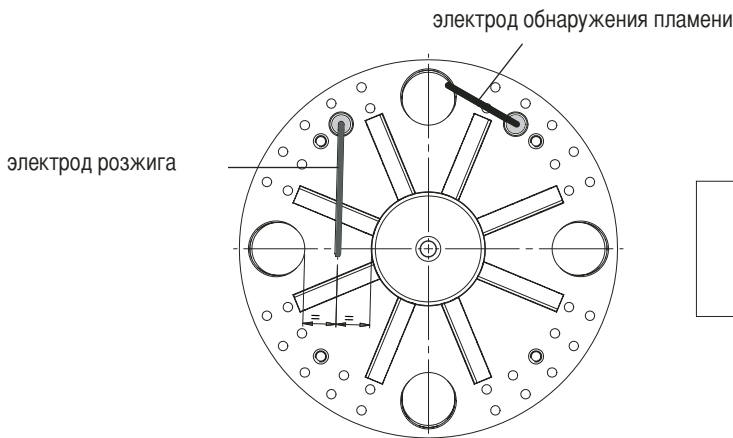
РЕГУЛИРОВАНИЕ ПОЛОЖЕНИЯ ОГНЕВОЙ ГОЛОВКИ

Для оптимизации КПД сгорания может потребоваться отрегулировать положение огневой головки. При работе на малых мощностях головка задвигается назад, и, наоборот, выдвигается на больших мощностях. Положение головки регулируется следующим образом: - с помощью шестигранного ключа соответствующего размера ослабьте винт "А" - отверткой установите шестигранный винт "В" в требуемое положение - затяните винт "А".

ДЕМОНТАЖ СТАКАНА



ПОЛОЖЕНИЕ ЭЛЕКТРОДОВ



ТАРИРОВАНИЕ РЕЛЕ МИНИМАЛЬНОГО ДАВЛЕНИЯ ГАЗА

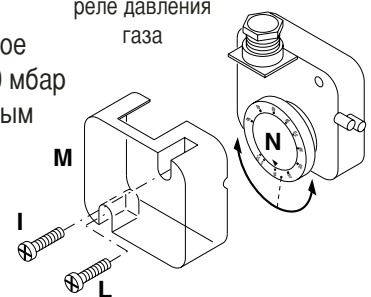
Отвинтить винты I и L и снять крышку M. Установить регулятор N на значение равное 60% номинального давления газа (например, при номинальном давлении метана 20 мбар регулятор устанавливается на значение 12 мбар; для сжиженного газа с номинальным давлением 30/37 мбар регулятор устанавливается на значение 18 мбар). Установить на место крышку M и вернуть винты I и L.

РЕГУЛИРОВАНИЕ РЕЛЕ ДАВЛЕНИЯ ВОЗДУХА

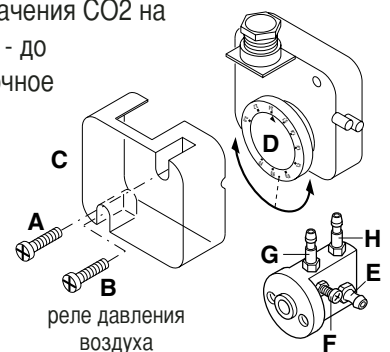
Отвинтить винты A и B и снять крышку C и установить реле давления на минимум, поставив регулятор D в положение 1. Запустить горелку на 1-й ступени мощности; убедиться, что процесс сгорания проходит качественно. С помощью картонки постепенно закрывать всасывающий воздуховод вплоть до повышения значения CO₂ на 0,5 - 0,8%, либо при наличии манометра, подключенного к гнезду отбора давления E - до уменьшения давления на 0,1 мбар (~ 10 мм в.с.). Постепенно увеличивать тарировочное значение реле давления вплоть до аварийного гашения горелки. Освободить всасывающий воздуховод, установить обратно крышку C и затем нажатием кнопки перезапуска контрольной аппаратуры вновь запустить горелку.

Внимание: Давление в гнезде E должно находиться в пределах рабочего диапазона реле. В противном случае ослабить блокировочную гайку винта F, затем вращая его (по часовой стрелке для уменьшения давления и против часовой стрелки - для его увеличения) произвести требуемое регулирование. По завершении регулирования затянуть гайку.

реле давления газа



реле давления воздуха

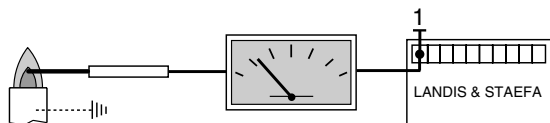


ПРОВЕРКА СИСТЕМЫ ОБНАРУЖЕНИЯ ПЛАМЕНИ

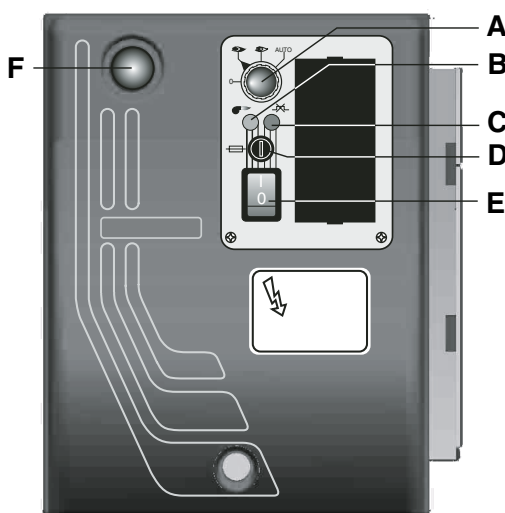
RU

LGB21-LGB22 min. 3 μ A
 LMG21-LMG22 min. 2 μ A

При выключенной горелке подключить микроамперметр постоянного тока с глубиной шкалы 0÷50 или 0÷100 μ A. При правильно отрегулированной работающей горелке значение силы тока должно быть стабильным и не ниже 3 μ A



ПАНЕЛЬ УПРАВЛЕНИЯ ГОРЕЛКИ



- A - переключатель
- 0 = аппаратура управления заблокирована для работы в среднем диапазоне мощности
- 1 = работа на максимальной мощности
- 2 = работа на минимальной мощности
- 3 = работа в автоматическом режиме
- B - Индикатор рабочего режима
- C - индикатор аварийной блокировки по температуре
- D - плавкий предохранитель
- E - выключатель
- F - кнопка перезапуска

НЕИСПРАВНОСТИ И СПОСОБЫ ИХ УСТРАНЕНИЯ

ПЛАНОВОЕ ОБСЛУЖИВАНИЕ

Периодическое обслуживание горелки (огневой головки, электродов и т.д.) должно выполняться квалифицированным персоналом. В зависимости от условий эксплуатации это делается 1 или 2 раза в год. Прежде, чем приступить к проверке и последующему обслуживанию горелки рекомендуется произвести её общий осмотр. Для этого: - Отключите энергоснабжение горелки (отсоедините штекер).

- Закройте запорный газовый кран. Снимите крышку горелки, прочистите вентилятор и всасывающий воздуховод.
- Прочистите головку горелки и проверьте положение электродов. Установите обратно все детали. Проверьте герметичность газовых соединений.
- Проверьте дымоход. Запустите горелку. Выполните анализ продуктов сгорания: CO₂ = 9,5 - 9,8, CO = не более 75 ppm)

ПЕРЕД КАЖДОЙ ИЗ ОПИСАННЫХ ДАЛЕЕ ОПЕРАЦИЙ НЕОБХОДИМО УДОСТОВЕРИТЬСЯ В ТОМ, ЧТО:

- в сети имеется напряжение, а горелка подключена. в сети имеется требуемое давления газа, и запорный газовый кран находится в открытом положении. - Предохранительные устройства и приборы управления подключены правильно. Если все вышеупомянутые условия соблюдены, нажатием кнопки перезапуска запустите горелку. Проверьте рабочий цикл горелки.

ГОРЕЛКА НЕ ЗАПУСКАЕТСЯ:

- Проверьте выключатель, термостаты, двигатель и давление газа.

ПОСЛЕ ПРЕДВАРИТЕЛЬНОЙ ПРОДУВКИ ПРОИСХОДИТ БЛОКИРОВКА ГОРЕЛКИ:

- Проверьте давление воздуха и вентилятор. - Проверьте исправность реле давления воздуха.

ПОСЛЕ ПРЕДВАРИТЕЛЬНОЙ ПРОДУВКИ РОЗЖИГ ГОРЕЛКИ НЕ ПРОИСХОДИТ:

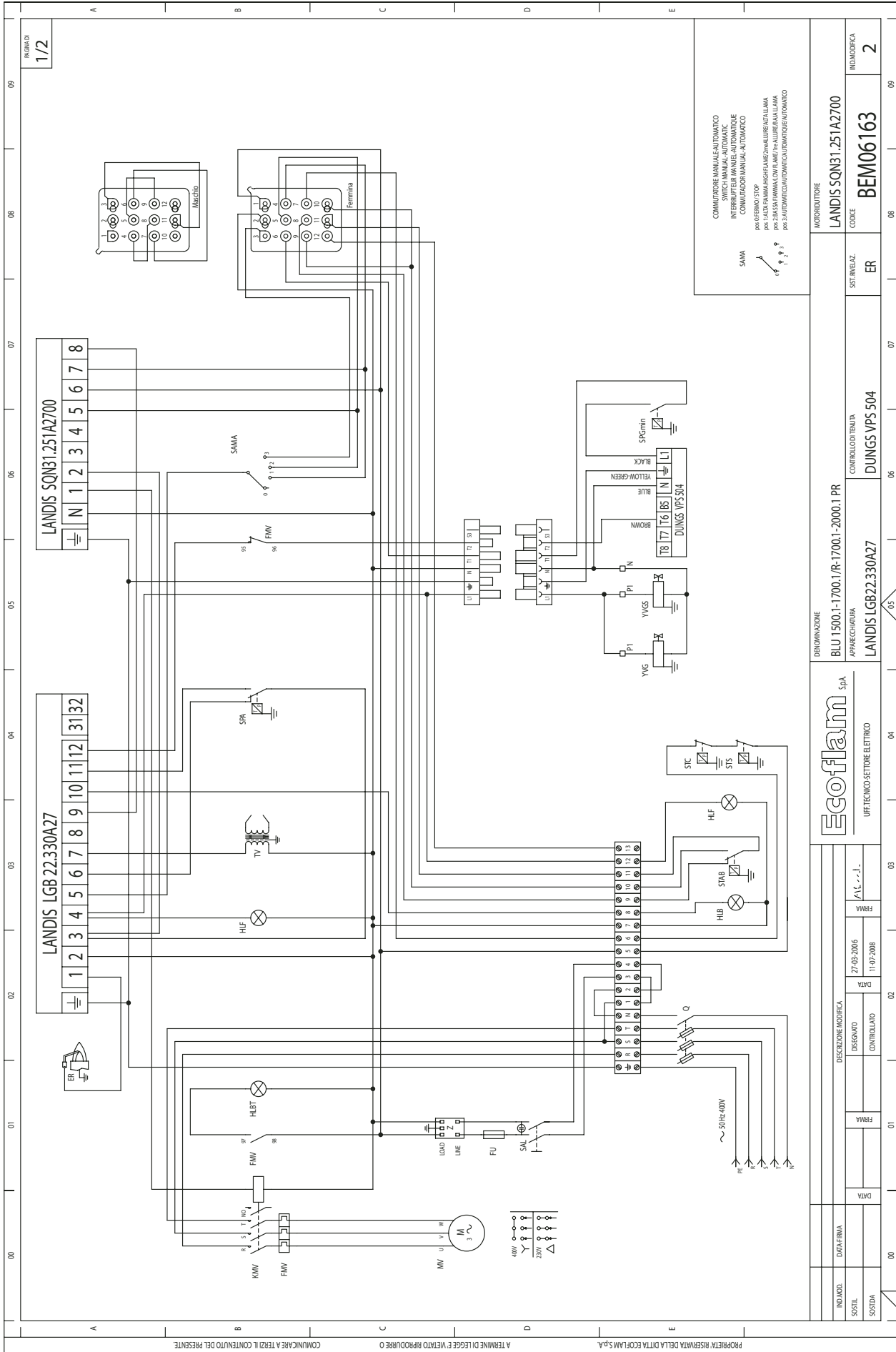
- Проверьте правильность установки электродов и их положение. Проверьте провод розжига.
- Проверьте трансформатор розжига. Проверьте предохранительные устройства.

ПОСЛЕ РОЗЖИГА ПО ИСТЕЧЕНИИ ВРЕМЕНИ АВАРИЙНОЙ ОСТАНОВКИ ПРОИСХОДИТ БЛОКИРОВКА ГОРЕЛКИ:

- Проверьте правильность подключения фазы и нуля. - Проверьте газовые электроклапаны.
- Проверьте положение и правильность подключения электрода обнаружения пламени. - Проверьте ионизационный электрод.
- Проверьте предохранительные устройства.

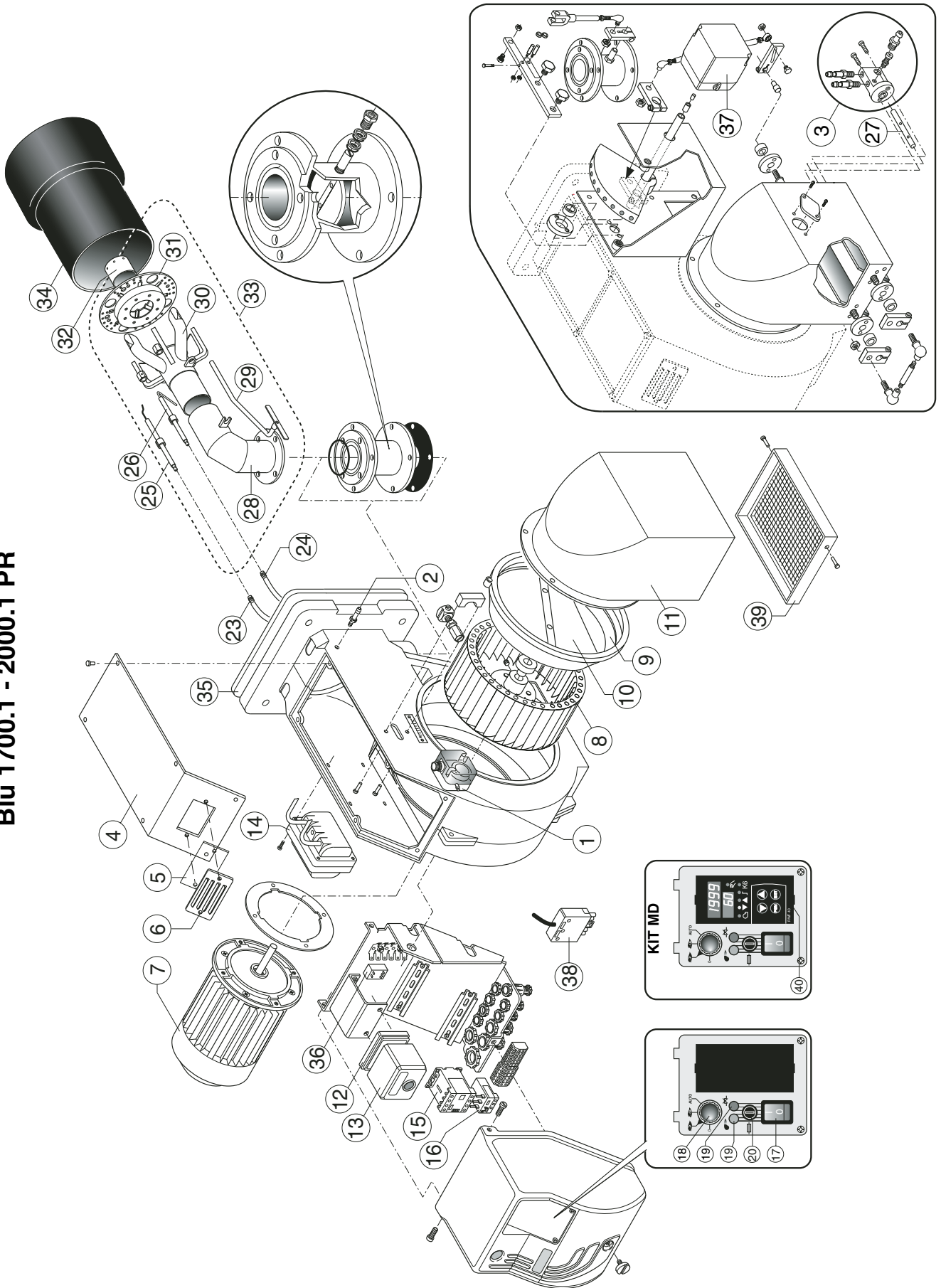
БЛОКИРОВКА ГОРЕЛКИ ПРОИСХОДИТ ПОСЛЕ ЕЁ НЕПРОДОЛЖИТЕЛЬНОЙ НОРМАЛЬНОЙ РАБОТЫ:

- Проверьте регулятор давления и газовый фильтр. С помощью манометра проверьте давление газа.
- Проверьте параметры обнаружения пламени (не менее 3 μ A).



IND. MOD.	DATA/FERMA	DECRETO/RE MODIFICA	DETERMINAZIONE	MODELLO/TENUTA	MOTORE/UNITORE
SOSTIT.	DATA	DESIGNIO	BLU 1500.1-1700.1/R-1700.1-2000.1 PR	DUNGS VPS 504	LANDIS SQN31.251A2700
SOSTIDA	DATA	CONTROLLATO	APPARECCHIO/UNA	DUNGS VPS 504	CODE
	DATA	CONTR. A.T.C.	LANDIS LGB22.330A27	ER	BEM06163
	DATA	FRMA	UFF. TECNICO-SETTORE ELETTRICO		IND. MODIFICA
	DATA	FRMA	Ecoflam S.p.A.		2

Blu 1700.1 - 2000.1 PR



N°	DESCRIZIONE	DESCRIPTION	BLU 1700.1 PR		BLU 2000.1 PR	
				code		code
1	PRESSOSTATO ARIA	AIR PRESSURE SWITCH	DUNGS LGW10 A2P	65323047		65323047
2	PRESA DI PRESSIONE	PRESSURE GAUGE		65321341		65321341
3	GRUPPO PRESE ARIA	AIR INTAKE SET		65322346		65322346
4	COPERCHIO	COVER		65320676		65320676
5	VETRINO	GLASS		65320487		65320487
6	CORNICE OBLO	PEED WINDOM FRAME		65320488		65320488
7	MOTORE	MOTOR	3000 W	65322831		-
			4000 W	-		65322820
8	VENTOLA	FAN	280 X 140	65321798		65321798
9	CONVOGLIATORE	AIR CONVEYOR		65320643		65320643
10	SURPRESSORE	FAN SCOOP		-		65320625
11	CASSETTO	AIR INTAKE		65320555		65320555
12	ZOCOLO	CONTROL BOX BASE	LANDIS	65320092		65320092
13	APPARECCHIATURA	CONTROL BOX	LANDIS LGB 22	65320034		65320034
14	TRASFORMATORE	IGNITION TRANSFORMER	COFI 820 PM	65323227		65323227
15	CONTATTORE	REMOTE CONTROL SWITCH	BF16.10	65323131		65323131
16	RELÉ TERMICO	MOTOR THERMAL RELAY	LOVATO RF25 6-10 A	65323108		65323108
17	INTERRUTTORE DI LAVORO	MAIN SWITCH	COD.401001509	65323064		65323064
18	COMMUTATORE	SELECTOR		65323067		65323067
19	LAMPADA	LAMP	EL/N-SC4 ELETTROSPUNG	65322053		65322053
20	PORTAFUSIBILE	FUSE SUPPORT	FUSIT FH-B528	65322181		65322181
21	ZOCOLO RELÉ	RELAY BASE	FINDER 5532	65323149		65323149
22	RELÉ FINDER	RELAY	FINDER 5532	65323139		65323139
23	CAVO RIVELAZIONE	IONIZATION CABLE	TC	65322002		65322002
			TL	65322003		65322003
24	CAVO ACCENSIONE	IGNITION CABLE	TC	65320943		65320943
			TL	65320946		65320946
25	ELETTRODO RIVELAZIONE	IONIZATION PROBE		65320892		65320892
26	ELETTRODO DI ACCENSIONE	IGNITION ELECTRODE		65320903		65320903
27	TUBO PER CASSETTO	AIR INTAKE PIPE		65321230		65321230
28	TUBO SUPPORTO TESTA	PIPE	TC	65321667		65321667
			TL	65321668		65321668
29	ASTA REGOLAZIONE TESTA	ROD	TC	65320244		65320244
			TL	65320245		65320245
30	TESTA DI COMBUSTIONE	FIRING HEAD		65321669		65321669
31	DISCO ANTERIORE	FRONT DISC		65320743		65320743
32	NASELLO	FRONT PIPE	METANO	65321606		65321606
			GPL	65321609		65321609
33	GRUPPO TESTA	INNER ASSEMBLY	TC			
			TL			
34	BOCCAGLIO	BLAST TUBE	TC	65320438		65320438
			TL	65320439		65320437
35	FLANGIA ISOMART	GASKET		65321124		65321124
36	FILTRO ANTIDISTURBO	ANTIJAMMING FILTER		65323170		65323170
37	MOTORIDUTTORE	AIR DAMPER MOTOR	LANDIS SQN 30.251A2700	65322896		65322896
38	SPINA WIELAND	PLUG WIELAND	6 PIN	65322072		65322072
39	PROTEZIONE	PROTECTION		65320557		65320557
MD						
40	KIT MODULANTE	KIT MODULANTE	LANDIS RWF 40	3122291		3122291

TC = TESTA CORTA / SHORT HEAD TL = TESTA LUNGA / LONG HEAD

N°	DESIGNATION	DESCRIPCION		BLU 1700.1 PR	BLU 2000.1 PR
				code	code
1	PRESSOSTAT AIR	PRESÓSTATO AIRE	DUNGS LGW10 A2P	65323047	65323047
2	PRISE DE PRESSION	TOMA DE PRESIÓN		65321341	65321341
3	SET DE PRISES D'AIR	COJUNTO TOMAS DE AIRE		65322346	65322346
4	COUVERCLE	TAPA		65320676	65320676
5	HUBLLOT	VIDRIOSO		65320487	65320487
6	PROTECTION HULBOT	SOPORTE VIDRIOSO		65320488	65320488
7	MOTEUR	MOTOR	3000 W	65322831	-
			4000 W	-	65322820
8	VENTILATEUR	VENTILADOR	280 X 140	65321798	65321798
9	CONVOYEUR D'AIR	CONDUCTO DE AIRE		65320643	65320643
10	SURPRESSEUR	SURPRESSORE		-	65320625
11	BOITE D'AIR	REJILLA DE PROTECCION		65320555	65320555
12	SOCLE	BASE DEL EQUIPO	LANDIS	65320092	65320092
13	COFFRET DE SECURITE	EQUIPO CONTROL LLAMA	LANDIS LGB 22	65320034	65320034
14	TRASFORMATEUR D'ALLUMAGE	TRANSFORMADOR	COFI 820 PM	65323227	65323227
15	TELERUPTEUR	EMPALME MOTOR VENTILADOR	BF16.10	65323131	65323131
16	RELAIS THERMIQUE	TERMICO	LOVATO RF25 6-10 A	65323108	65323108
17	INTERRUPTEUR DE TRAVAIL	INTERRUPTOR DE LINEA	COD.4010011509	65323064	65323064
18	SELECTOR	CONMUTADOR		65323067	65323067
19	LAMPE	ESPIA	EL/N-SC4 ELETTRSPRING	65322053	65322053
20	PORTEFUSIBLE	PORTA FUSIBLE	FUSIT FH-B528	65322181	65322181
21	SOCLE RELAIS	BASE DEL RELÉ	FINDER 5532	65323149	65323149
22	RELAIS	RELÉ	FINDER 5532	65323139	65323139
23	CABLE D'IONISATION	CABLE DE CONTROL LLAMA	TC	65322002	65322002
			TL	65322003	65322003
24	CABLE D'ALLUMAGE	CABLE DE ENCENDIDO	TC	65320943	65320943
			TL	65320946	65320946
25	SONDE D'IONISATION	ELECTRODO DE CONTROL LLAMA		65320892	65320892
26	ELECTRODE D'ALLUMAGE	ELECTRODO DE ENCENDIDO		65320903	65320903
27	TUYAU PRISE D'AIR	TUBO PARA REJILLA DE PROTECCION		65321230	65321230
28	TUYAU	TUBO	TC	65321667	65321667
			TL	65321668	65321668
29	SUPPORT	SOPORTE CABEZA DE COMBUSTION	TC	65320244	65320244
			TL	65320245	65320245
30	TETE DE COMBUSTION	CABEZA DE COMBUSTION		65321669	65321669
31	GROUPE DIFFUSEUR	DISCO ANTERIOR		65320743	65320743
32	TUYAU ANTERIEUR	TUBO ANTERIOR	METANO	65321606	65321606
			GPL	65321609	65321609
33	GROUPE TETE DE COMBUSTION	GRUPO CABEZA DE COMBUSTION	TC		
			TL		
34	GUEULARD	TUBO LLAMA	TC	65320438	65320436
			TL	65320439	65320437
35	BRIDE ISOMART	JUNTA ISOMART		65321124	65321124
36	FILTRE ANTIPARASITES	FILTRO DE PROTECCION ANTIDISTURBIO		65323170	65323170
37	MOTOREDUCTEUR	MOTORREDUCTOR	LANDIS SQN 30.251A2700	65322896	65322896
38	FICHE MALE WIELAND	ESPIA WIELAND	6 PIN	65322072	65322072
39	PROTECTION	SILENCIADOR		65320557	65320557
MD					
40	KIT MODULANTE	KIT MODULANTE	LANDIS RWF 40	3122291	3122291

TC = TETE COURTE/ CABEZA CORTA TL = TETE LONGUE/ CABEZA LARGA

N°	ОПИСАНИЕ		BLU 1700.1 PR	BLU 2000.1 PR
			code	code
1	РЕЛЕ ДАВЛЕНИЯ ВОЗДУХА	DUNGS LGW10 A2P	65323047	65323047
2	СПЕЦ. ГНЕЗДО ОТБОРА ДАВЛЕНИЯ		65321341	65321341
3	ВОЗДУХОЗАБОР В СБОРЕ		65322346	65322346
4	КРЫШКА		65320676	65320676
5	СМОТРОВОЕ СТЕКЛО		65320487	65320487
6	РАМКА СМОТРОВОГО СТЕКЛА		65320488	65320488
7	ДВИГАТЕЛЬ	3000 W	65322831	-
		4000 W	-	65322820
8	РАБОЧЕЕ КОЛЕСО ВЕНТИЛЯТОРА	280 X 140	65321798	65321798
9	ВОЗДУХОВОД		65320643	65320643
10	ДЕФЛЕКТОР		-	65320625
11	ВОЗДУХОЗАБОР		65320555	65320555
12	МОНТАЖНАЯ ПЛАСТИНА АППАРАТУРЫ УПРАВЛЕНИЯ	LANDIS	65320092	65320092
13	КОНТРОЛЬНАЯ АППАРАТУРА	LANDIS LGB 22	65320034	65320034
14	ТРАНСФОРМАТОР	COFI 820 PM	65323227	65323227
15	ПУСКАТЕЛЬ	BF16.10	65323131	65323131
16	ТЕПЛОЕ РЕЛЕ	LOVATO RF25 6-10 A	65323108	65323108
17	РАБОЧИЙ ВЫКЛЮЧАТЕЛЬ	COD.4010011509	65323064	65323064
18	ПЕРЕКЛЮЧАТЕЛЬ		65323067	65323067
19	ИНДИКАТОРНАЯ ЛАМПОЧКА	EL/N-SC4 ELETTROSPRING	65322053	65322053
20	ГНЕЗДО ПЛАВКОГО ПРЕДОХРАНИТЕЛЯ	FUSIT FH-B528	65322181	65322181
21	МОНТАЖНАЯ ПЛАСТИНА РЕЛЕ	FINDER 5532	65323149	65323149
22	РЕЛЕ FINDER	FINDER 5532	65323139	65323139
23	ПРОВОД ОБНАРУЖЕНИЯ ПЛАМЕНИ	TC	65322002	65322002
		TL	65322003	65322003
24	ПРОВОД РОЗЖИГА	TC	65320943	65320943
		TL	65320946	65320946
25	ЭЛЕКТРОД ОБНАРУЖЕНИЯ ПЛАМЕНИ		65320892	65320892
26	ЭЛЕКТРОД РОЗЖИГА		65320903	65320903
27	ТРУБКА ВОЗДУХОЗАБОРА		65321230	65321230
28	КРЕПЕЖНАЯ ТРУБКА ОГНЕВОЙ ГОЛОВКИ	TC	65321667	65321667
		TL	65321668	65321668
29	РЕГУЛИРОВОЧНЫЙ ШТОК ОГНЕВОЙ ГОЛОВКИ	TC	65320244	65320244
		TL	65320245	65320245
30	ОГНЕВАЯ ГОЛОВКА		65321669	65321669
31	ПЕРЕДНИЙ ДИСК		65320743	65320743
32	ПЕРЕДНЯЯ ВСТАВКА	METANO	65321606	65321606
		GPL	65321609	65321609
33	ОГНЕВАЯ ГОЛОВКА В СБОРЕ	TC		
		TL		
34	СТАКАН	TC	65320438	65320436
		TL	65320439	65320437
35	ФЛАНЕЦ ISOMART		65321124	65321124
36	ФИЛЬТР ПОДАВЛЕНИЯ ПОМЕХ		65323170	65323170
37	СЕРВОПРИВОД	LANDIS SQN 30.251A2700	65322896	65322896
38	ВИЛКА WIELAND	6 PIN	65322072	65322072
39	PROTECTION		65320557	65320557
MD				
40	МОДУЛЯЦИОННЫЙ РЕГУЛЯТОР	LANDIS RWF 40	3122291	3122291

TC = КОРОТКАЯ ГОЛОВКА TL = ДЛИННАЯ ГОЛОВКА

La ECOFLAM BRUCIATORI S.p.A si riserva il diritto di apportare ai prodotti quelle modifiche che riterrà necessarie o utili, senza pregiudicarne le caratteristiche principali.

ECOFLAM BRUCIATORI S.p.A. reserves the right to make any adjustments, without prior notice, which it considers necessary or useful to its products, without affecting their main features.

La Maison ECOFLAM BRUCIATORI S.p.A. se réserve le droit d'apporter les modifications qu'elle jugera nécessaires ou utiles à ses produits sans pour autant nuire à leurs caractéristiques principales.

ECOFLAM BRUCIATORI S.p.A. se reserva el derecho a introducir en sus productos todas las modificaciones que considere necesarias o utiles, sin perjudicar sus características.

“Экофлам С.п.А.” оставляет за собой право вносить в конструкцию оборудования любые необходимые изменения без особого предупреждения.

Ecoflam

Ecoflam Bruciatori S.p.A.

via Roma, 64 - 31023 RESANA (TV) - Italy - tel. 0423.719500 - fax 0423.719580

<http://www.ecoflam-burners.com> - e-mail: export@ecoflam-burners.com

"società soggetta alla direzione e al coordinamento della Ariston Thermo S.p.A., via A. Merloni, 45 - 60044 Fabriano (An) CF 01026940427"