

- IT BRUCIATORI DI GAS AD ARIA SOFFIATA
- EN BLOWN AIR GAS BURNERS
- FR BRULEURS GAZ A AIR SOUFFLE
- ES QUEMADOR DE GAS DE AIRE SOPLADO
- RU ДУТЬЕВЫЕ ГАЗОВЫЕ ГОРЕЛКИ

Ecoflam



BLU 500.1 P AB

BLU 700.1 P AB

BLU 1000.1 P AB

BLU 1200.1 P AB

G20-G25

G30-G31



420010263000

420010263000

02.11.2009

CARATTERISTICHE OPERATIVE

Modello : BLU 500.1-700.1-1000.1-1200.1 PAB

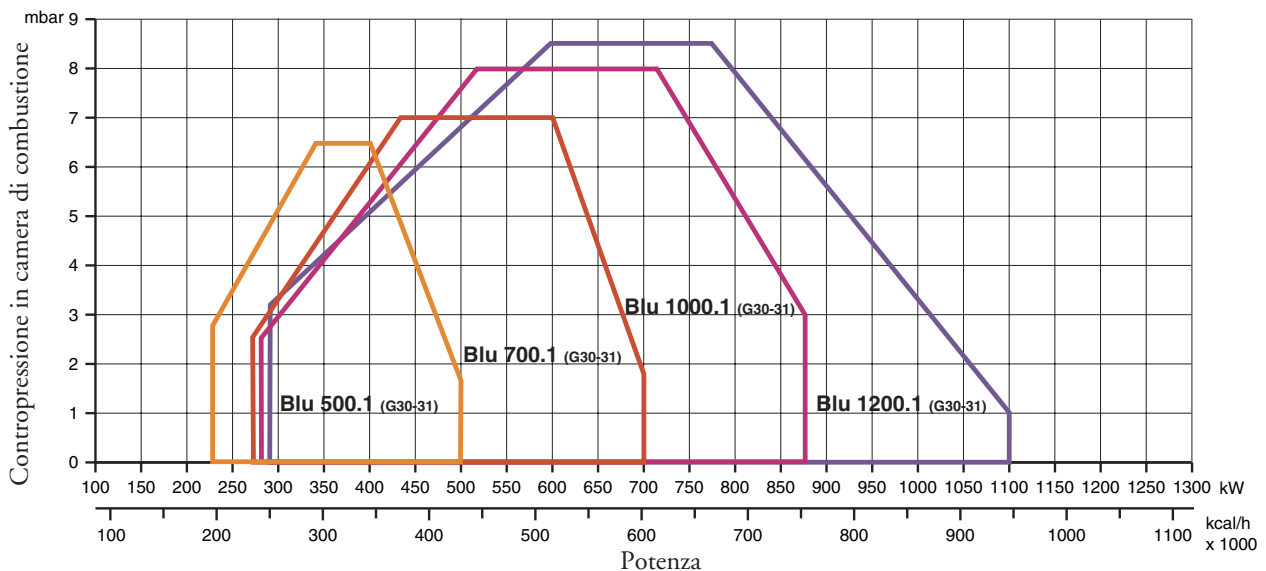
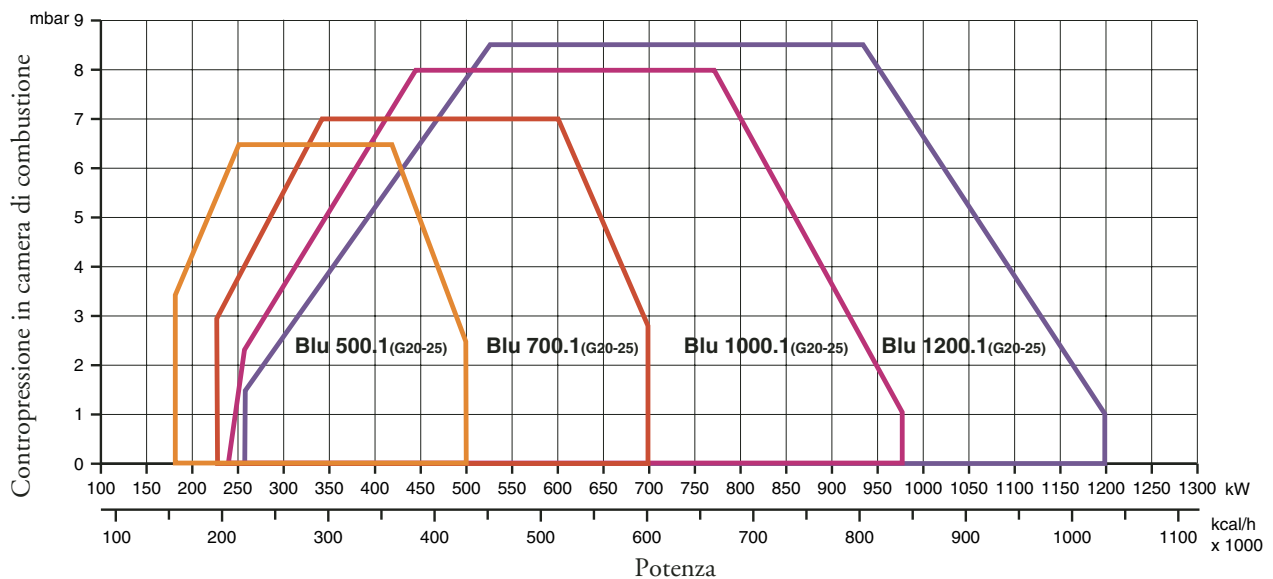
Categoria gas - II 2H 3+

		G20	G25	G31	G30
Pressione massima	mbar	25	-	45	35
Pressione minima	mbar	17	-	25	20
Combustibile gas P.C.I.	kcal/Nm ³	8.570	-	22.260	29.320

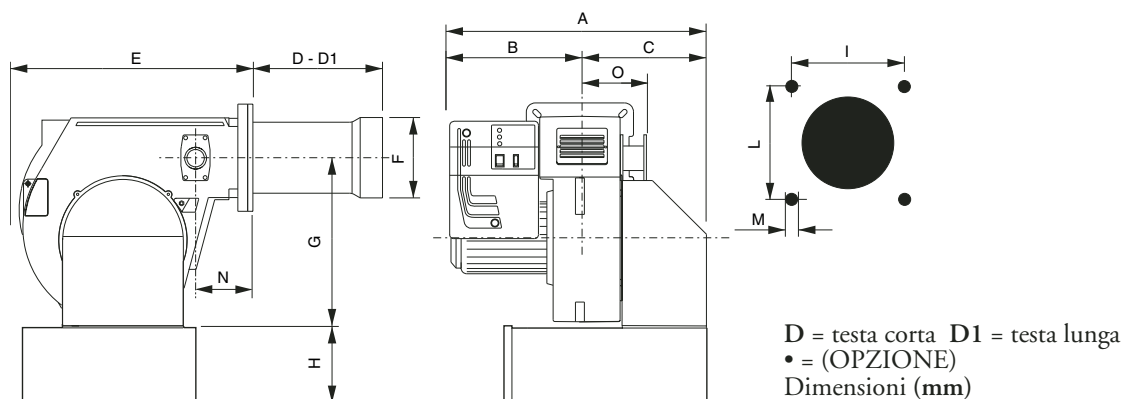
CARATTERISTICHE TECNICHE

BLU (G20-G25)		500.1 P AB	700.1 P AB	1000.1 P AB	1200.1 P AB
Potenza termica max.	kW	500	700	970	1200
	kcal/h	430.000	602.000	836.200	1034.500
Potenza termica min.	kW	180	225	245	260
	kcal/h	155.170	194.000	211.200	224.140
BLU (G30-G31)		500.1 P AB	700.1 P AB	1000.1 P AB	1200.1 P AB
Potenza termica max.	kW	500	700	875	1100
	kcal/h	430.000	602.000	752.500	946.000
Potenza termica min.	kW	230	270	280	290
	kcal/h	197.800	232.200	240.800	249.400
Tensione di alim.trifase + neutro	50 HzV	230 / 400	230 / 400	230 / 400	230 / 400
Motore	kW	0,55	0,74	1,1	2,2
Giri/minuto del motore	N°	2800	2800	2800	2800

CAMPO DI LAVORO



DIMENSIONI D'INGOMBRO



MODELLI	A	B	C	D	D1	E	F	G	H	I	L	M	N	O
BLU 500.1 PAB	650	330	320	175	395	555	160	376	225•	190	190	M10	140	165
BLU 700.1 PAB	650	330	320	175	395	555	170	376	225•	190	190	M10	140	165
BLU 1000.1 PAB	650	330	320	175	395	555	190	376	225•	190	190	M10	140	165
BLU 1200.1 PAB	670	350	320	310	460	555	200	376	225•	190	190	M10	140	165

ALLACCIAMENTO ELETTRICO

Tutti i bruciatori sono collaudati a 400 V 50 Hz trifase per i motori e 230V 50 Hz monofase con neutro per gli ausiliari. Se fosse necessario alimentare il bruciatore a 230 V 50 Hz trifase senza neutro, eseguire le modifiche necessarie riferendosi allo specifico schema elettrico del bruciatore e controllare che il relé termico sia entro il campo di assorbimento del motore. Accertare inoltre il corretto senso di rotazione del motore del ventilatore.

ALLACCIAMENTO ALLA LINEA GAS

Allacciato il bruciatore alla tubazione del gas è necessario assicurarsi che quest'ultima sia a tenuta perfetta. Assicurarsi pure che il camino non sia ostruito. Aperto il rubinetto del gas sfiatare con prudenza la tubazione attraverso l'apposita presa di pressione e quindi controllare il valore della pressione con un manometro idoneo. Dare tensione all'impianto e regolare i termostati alla temperatura desiderata. Alla chiusura dei termostati, il dispositivo di controllo fughe gas effettua una prova di tenuta delle valvole; Al termine della prova il bruciatore riceve il consenso per effettuare il ciclo di avviamento.

AVVIAMENTO DEL BRUCIATORE

CONTROLLI PRELIMINARI

Prima di avviare il bruciatore effettuare i seguenti controlli :

- Tipo di gas e pressione di alimentazione
- Valvole gas chiuse
- La tenuta dei raccordi
- Sfiato tubazione gas e controllo pressione entrata
- Il cablaggio conforme allo schema e fase e neutro rispettati
- L'apertura del termostato caldaia ferma il bruciatore
- La tenuta del focolare della caldaia per evitare l'entrata di aria
- La tenuta del raccordo camino-caldaia
- Condizioni del camino (stagno, non ostruito,.....)

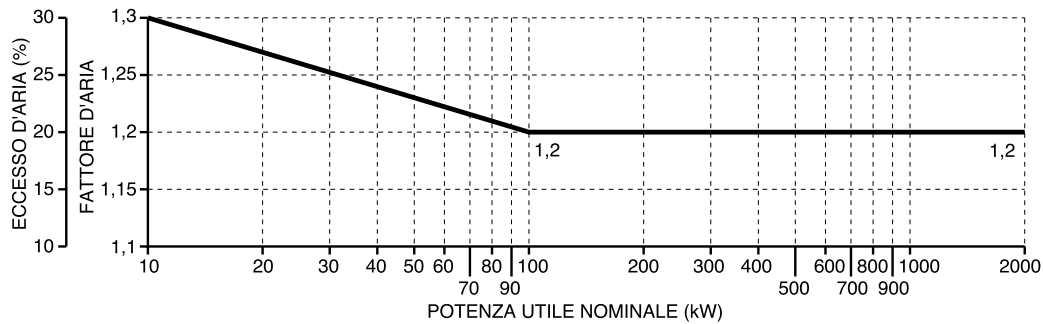
Se tutte queste condizioni sono soddisfatte avviare il bruciatore.

L'apparecchiatura di controllo avvia il motore per effettuare il prelavaggio della camera di combustione. Durante questo periodo di prelavaggio (circa 30 secondi), l'apparecchiatura controlla che la pressione dell'aria sia corretta tramite il pressostato aria. Al termine, dà tensione al trasformatore e apre le valvole del gas. La formazione della fiamma deve avvenire e stabilizzare entro 3 secondi, che è il tempo di sicurezza dell'apparecchiatura. Controllare visivamente la fiamma prima di inserire qualsiasi strumento di controllo nel camino. Regolare e controllare al contatore la portata di gas necessaria alla caldaia. Adeguare alla portata del gas la portata dell'aria per una corretta combustione.

CONSIGLI IMPORTANTI

Tutti gli organi regolabili devono essere fissati dall'installatore dopo le regolazioni. Ad ogni regolazione controllate la combustione al camino. I valori di CO² devono essere circa 9,7 (G20) 9,6 (G25) 11,7 (I3B) 11,7 (I3P) ed il CO inferiore a 75 ppm.

REGOLAZIONE DELLA COMBUSTIONE



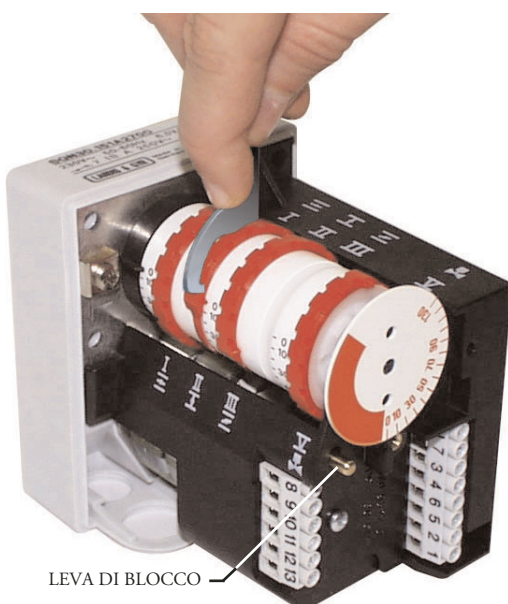
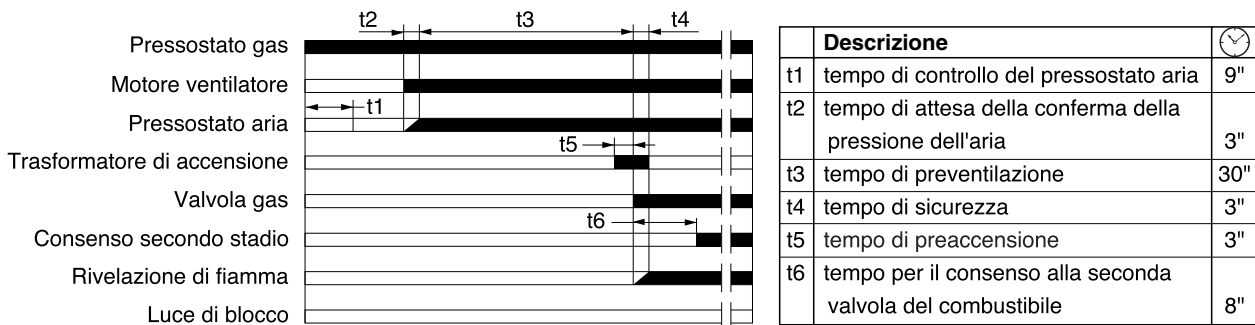
Metano
CO ² 9,6 %
CO < 50 ppm
G.P.L.
CO ² 11,7 %
CO < 50 ppm

ATTENZIONE: per ottenere una corretta regolazione della combustione e della portata termica occorre effettuare l'analisi dei fumi, servendosi degli appositi strumenti. La regolazione della combustione e della portata termica va eseguita contemporaneamente ad una analisi dei prodotti della combustione, assicurandosi che i valori riscontrati siano corretti, e, in ogni caso, rispondenti alle normative di sicurezza vigenti. A tal proposito vedere la tabella e la figura sottostanti.

TALE OPERAZIONE DEVE ESSERE ESEGUITA DA PERSONALE PROFESSIONALMENTE QUALIFICATO ED AUTORIZZATO DALLA ECOFLAM SPA.

APPARECCHIATURA LANDIS & STAEFA LGB 21/LGB 22

L'apparecchiatura Landis avvia il ventilatore e inizia la fase di prelavaggio della camera di combustione. Il corretto funzionamento è controllato tramite il pressostato aria. Al termine della preventilazione, viene inserito il trasformatore di accensione e successivamente le valvole gas. In caso di mancata accensione o spegnimento accidentale la sonda di ionizzazione interviene mandando in blocco l'apparecchiatura entro il tempo di sicurezza.



SERVOCOMANDO ARIA LANDIS & STAEFA SQN 30 151A2700

Togliere il coperchio per accedere alle camme di regolazione. Lo spostamento delle camme va effettuato con l'ausilio dell'apposita chiavetta in dotazione. Descrizione:

- I - Camma di regolazione posizione di apertura in 2° fiamma (potenza max.)
- II - Camma di regolazione della posizione serranda allo spegnimento (chiusura)
- III- Camma di regolazione posizione di apertura in 1° fiamma (potenza min.)
- V - Camma di consenso all'apertura dell'elettrovalvola del 2° stadio

NOTA: La camma V (di consenso all'apertura dell'elettrovalvola del 2° stadio) va regolata in una posizione intermedia tra quella di 1° fiamma e quella di 2° fiamma (ad un angolo di circa 5° superiore a quello della posizione di 1° fiamma).

BRUCIATORI VERSIONE "PAB" ASSEMBLAGGIO E REGOLAZIONE DELLA RAMPA GAS

Montare la rampa gas fissando le 4 viti della flangia e facendo attenzione al corretto posizionamento della guarnizione (O-ring) di tenuta.

Collegare elettricamente la rampa gas tramite la spina a 6 poli.

Accendere il bruciatore (in fabbrica è già stata eseguita una pre-taratura di massima) e verificare la tenuta dei raccordi gas eseguiti in sede di installazione.

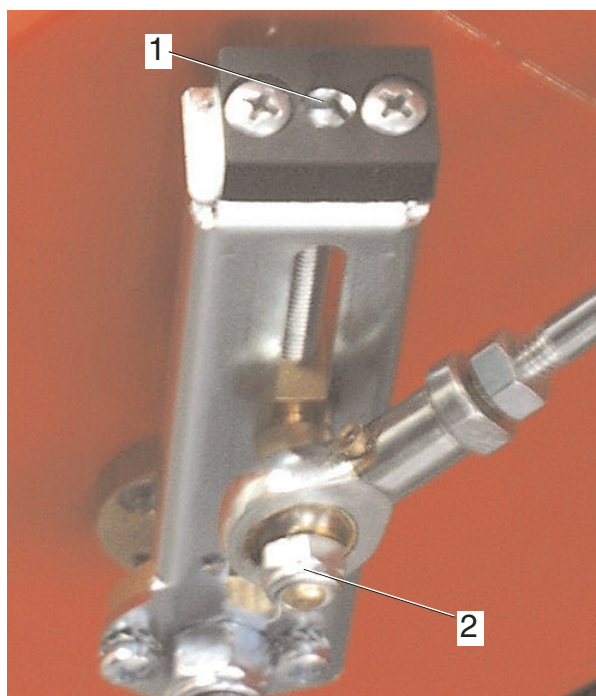
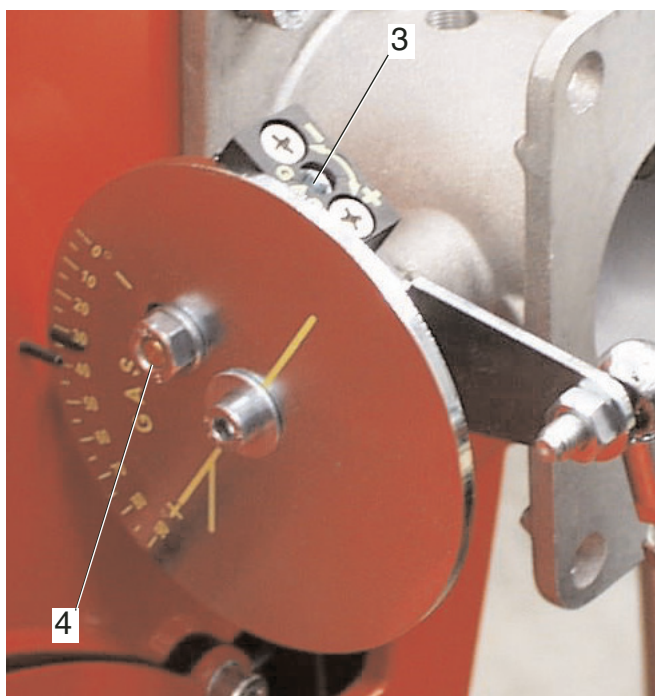
Per adeguare il bruciatore all'effettiva potenza della caldaia agire come segue:

Alta fiamma

1. Portare il bruciatore in alta fiamma (la posizione della serranda aria deve essere impostata a 75° (apertura massima), per regolare la portata dell'aria agire sulla posizione della testa di combustione. Solo in particolari casi è necessario ridurre l'aria in alta fiamma, chiudendo l'aspirazione.
2. La posizione della farfalla gas dovrà essere inferiore ai 90° (es. 85°, è importante non superare i 90° per ottenere un'ottima combustione durante il passaggio da alta a bassa fiamma). Correggere eventualmente questa posizione agendo sulla vite "1" dopo aver allentato il dado "2".
3. regolare la portata del gas in alta fiamma tramite lo stabilizzatore, o agendo sulla valvola del gas regolabile.

Bassa fiamma

4. Scegliere la posizione di primo stadio sul servocomando (normalmente compresa tra 10° e 30°) in base alla potenza di carico ridotto richiesta, e commutare in bassa fiamma.
 5. regolare la portata del gas per ottenere la combustione ottimale, variando la posizione della valvola a farfalla tramite la vite "3", dopo aver allentato il dado "4".
- operazioni successive
6. portare il bruciatore in alta fiamma ,ed eventualmente riposizionare la valvola a farfalla come indicato al punto 2.
 7. se necessario, ripetere più volte le operazioni descritte ai punti 5 e 6 per ottenere le posizioni esatte della valvola a farfalla, sia in alta che in bassa fiamma.
 8. fissare i dadi.



CALCOLO DELLA PORTATA DI FUNZIONAMENTO DEL BRUCIATORE

Per calcolare la portata di funzionamento, in kW, del bruciatore, procedere nel modo seguente: Controllare al contatore la quantità di litri erogati e la durata, in secondi, della lettura, quindi procedere al calcolo della portata secondo la seguente formula:

e = Litri di gas
s = Tempo in secondi

$$\frac{e}{s} \times f = \text{kW}$$

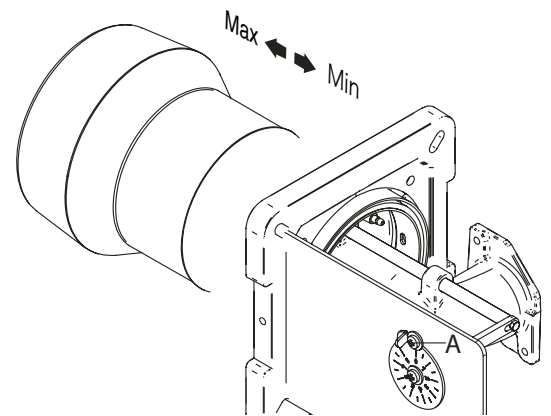
f	G20 = 34,02
	G25 = 29,25
	G30 = 116
	G31 = 88

REGOLAZIONE DELLA COMBUSTIONE

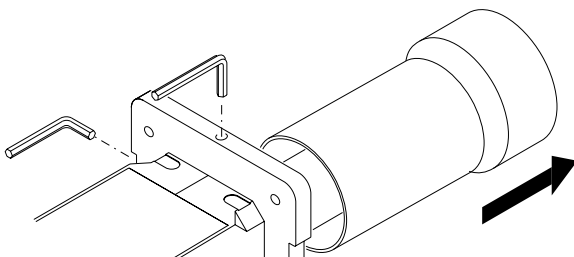
ATTENZIONE: Ai fini di una corretta regolazione della combustione e della portata termica, queste vanno eseguite contemporaneamente ad una analisi dei fumi, da effettuarsi con strumenti appositi, controllando che i valori riscontrati siano corretti e rispondenti alle normative di sicurezza in vigore. Le operazioni di regolazione debbono essere effettuate da personale qualificato ed autorizzato dalla Ecoflam S.p.A.

REGOLAZIONE POSIZIONE TESTA DI COMBUSTIONE

La regolazione della posizione della testa di combustione viene effettuata per ottenere il miglior rendimento di combustione. Nelle applicazioni alle portate minime del bruciatore la testa viene arretrata, alle potenze massime viene avanzata. Esecuzione: - allentare la vite di fissaggio della leva A; - spostare la leva sino alla posizione desiderata; - ribloccare la vite di fissaggio.

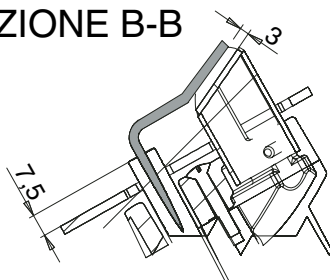


RIMOZIONE BOCCAGLIO

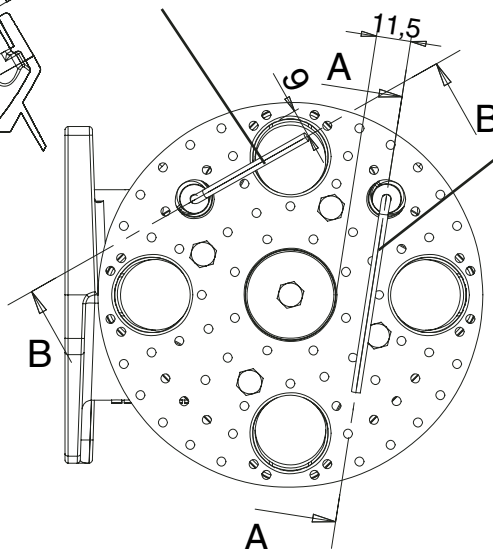


POSIZIONE ELETTRODI

SEZIONE B-B

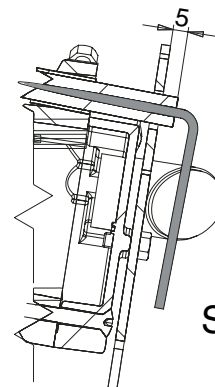


Elettrodo di accensione



Elettrodo di rivelazione

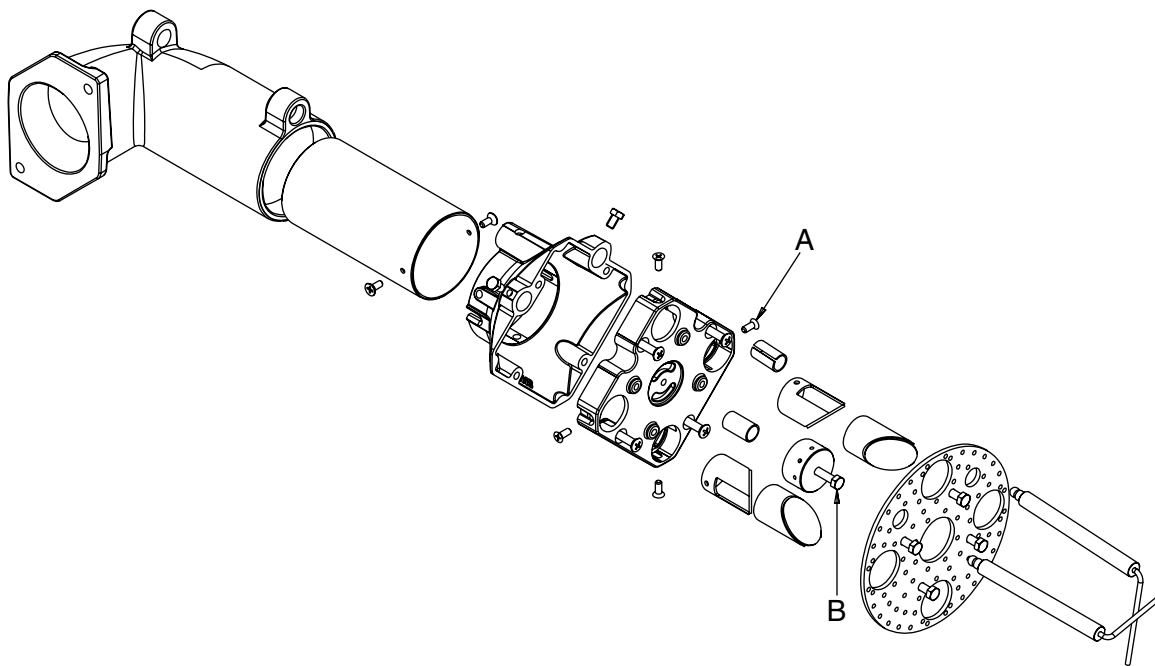
SEZIONE A-A



TRASFORMAZIONE DA METANO A G.P.L.

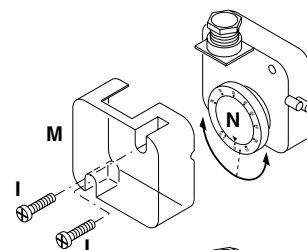
Per trasformare il bruciatore da Metano a G.P.L. eseguire le seguenti operazioni :

- Rimuovere il boccaglio. - Rimuovere l'elettrodo di accensione. - Sostituire i 4 diffusori (solo 700.1, 1000.1, 1200.1) con quelli G.P.L. agendo sulle viti A. - Sostituire il Nasello con quello G.P.L. agendo sulla vite B. - Rimontare correttamente l'elettrodo di accensione. - Sostituire il boccaglio con quello G.P.L.



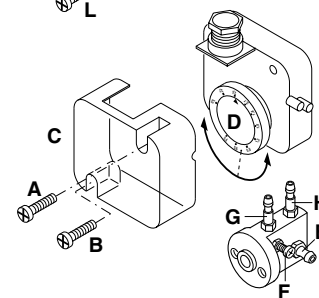
TARATURA DEL PRESSOSTATO GAS DI MINIMA PRESSIONE

Svitare le viti I e L e togliere il coperchio M. posizionare il regolatore N ad un valore pari al 60% della pressione nominale di alimentazione gas (es.: per gas metano press. nominale =20 mbar; regolatore posizionato al valore 12 mbar; per G.P.L. pressione nominale G30-G31 30/37 mbar regolatore posizionato al valore di 18 mbar). - rimontare il coperchio M e riavvitare le viti I e L.



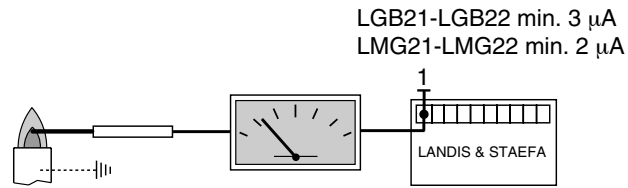
REGOLAZIONE DEL PRESSOSTATO ARIA

Svitare le viti A e B e rimuovere il coperchio C. - Regolare il pressostato aria al minimo ruotando il regolatore D in posizione 1. - Avviare il bruciatore ed impostare il funzionamento in 1° stadio (1 fiamma) verificando che la combustione sia corretta. Servendosi di un cartoncino, ostruire progressivamente il condotto di aspirazione aria, sino ad ottenere un aumento del valore della CO₂ pari al 0,5±0,8% oppure, se si dispone di un manometro collegato alla presa di pressione E, sino ad ottenere una diminuzione di pressione di 1 mbar (10 mm C.A.). Aumentare progressivamente il valore di taratura del pressostato sino a causare lo spegnimento in blocco del bruciatore. Rimuovere l'ostruzione dal condotto, rimontare il coperchio C e ripristinare il funzionamento del bruciatore agendo sul pulsante di riarmo del blocco dell'apparecchiatura.



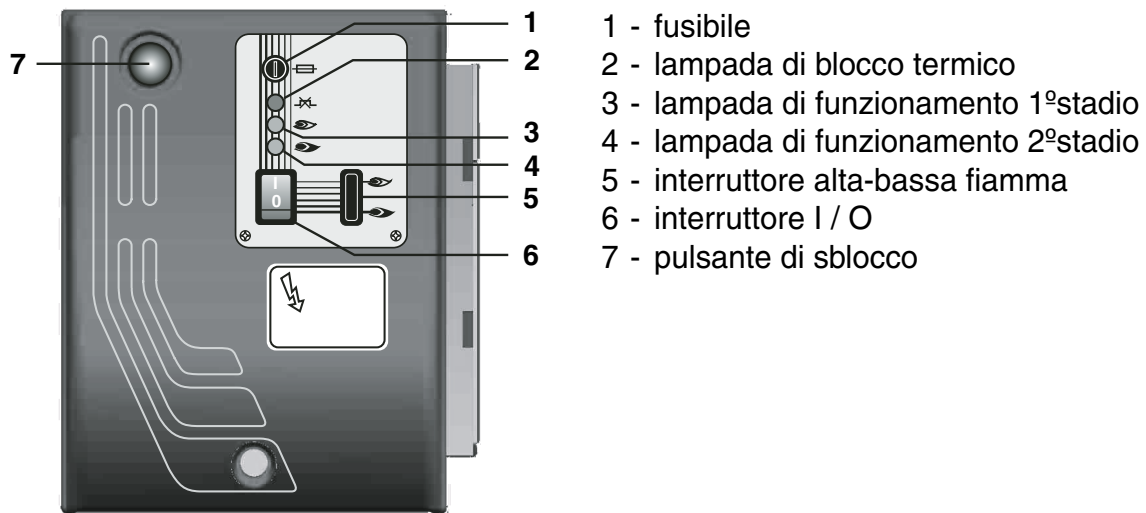
NB: La pressione misurata alla presa E deve rientrare nel campo di lavoro del pressostato. Se così non fosse, allentare il dado di bloccaggio della vite F ed agire gradualmente sulla stessa: in senso orario per ridurre la pressione; in senso antiorario per aumentarla. Al termine della regolazione fissare il dado.

CONTROLLO SISTEMA DI RILEVAZIONE FIAMMA



A bruciatore spento inserire un microamperometro in corrente continua e scala 0÷50 o 0÷100 μ A.
 Con il bruciatore in funzione, e regolato correttamente, il valore letto dovrà essere stabile e mai inferiore a 3 μ A.

DESCRIZIONE DEL PANNELLO DI COMANDO DEI BRUCIATORI



MANUTENZIONE

CONTROLLO ANNUALE :

Il controllo periodico del bruciatore (testa di combustione, elettrodi ecc.) deve essere effettuato da personale autorizzato una o due volte all'anno, a seconda dell'utilizzo. Prima di procedere con le operazioni di manutenzione, è consigliabile eseguire una verifica dello stato generale del bruciatore, procedendo come segue:

- Scollegare la spina del bruciatore dalla rete.
- Chiudere il rubinetto di intercettazione del gas.
- Togliere il coperchio del bruciatore e pulire la ventola ed il condotto di aspirazione aria.
- Pulire la testa di combustione e controllare la posizione degli elettrodi.
- Rimontare il tutto.
- Verificare la tenuta dei raccordi gas.
- Controllare il camino.
- Riavviare il bruciatore e controllarne i parametri di combustione (CO₂ = 9,7% (G 20); 11,7% (G 30); 11,7% (G 31); CO inferiore a 75 ppm).

PRIMA DI OGNI INTERVENTO CONTROLLARE :

- Che vi sia corrente elettrica nell'impianto e che il bruciatore sia collegato.
- Che la pressione del gas sia quella corretta ed il rubinetto gas sia aperto.
- Che i dispositivi di controllo siano debitamente collegati.
- Se tutte queste condizioni sono soddisfatte, avviare il bruciatore premendo il pulsante di sblocco e controllarne la sequenza di accensione.

BREVE CASISTICA GUASTI :

- Il bruciatore non si avvia:
controllare l'interruttore di accensione, i termostati, il motore, la pressione gas, il dispositivo di controllo tenuta (se installato).
- Il bruciatore effettua la preventilazione ed al termine del ciclo va in blocco:
controllare la pressione dell'aria, la ventola ed il pressostato aria.
- Il bruciatore effettua la preventilazione ma non si accende:
verificare il montaggio e la posizione degli elettrodi, il cavo di accensione, il trasformatore di accensione, l'apparecchiatura di sicurezza e le elettrovalvole del gas.
- Il bruciatore si accende ma va in blocco allo scadere del tempo di sicurezza:
controllare che fase e neutro siano correttamente collegati; controllare posizione e collegamento dell'elettrodo di rivelazione; controllare l'apparecchiatura di sicurezza.
- Il bruciatore si accende regolarmente ma va in blocco dopo qualche minuto di funzionamento:
controllare il regolatore di pressione ed il filtro gas; controllare la pressione del gas; controllare il valore di rivelazione (min. 3 µA); controllare i valori della combustione.

OPERATING FEATURES

Model : BLU 500.1-700.1-1000.1-1200.1 PAB		Gas family - II 2H 3P			
		G20	G25	G31	G30
Max. gas pressure	mbar	25	-	45	35
Min. gas pressure	mbar	17	-	25	20
Fuel L.C.V.	kcal/Nm ³	8.570	-	22.260	29.320

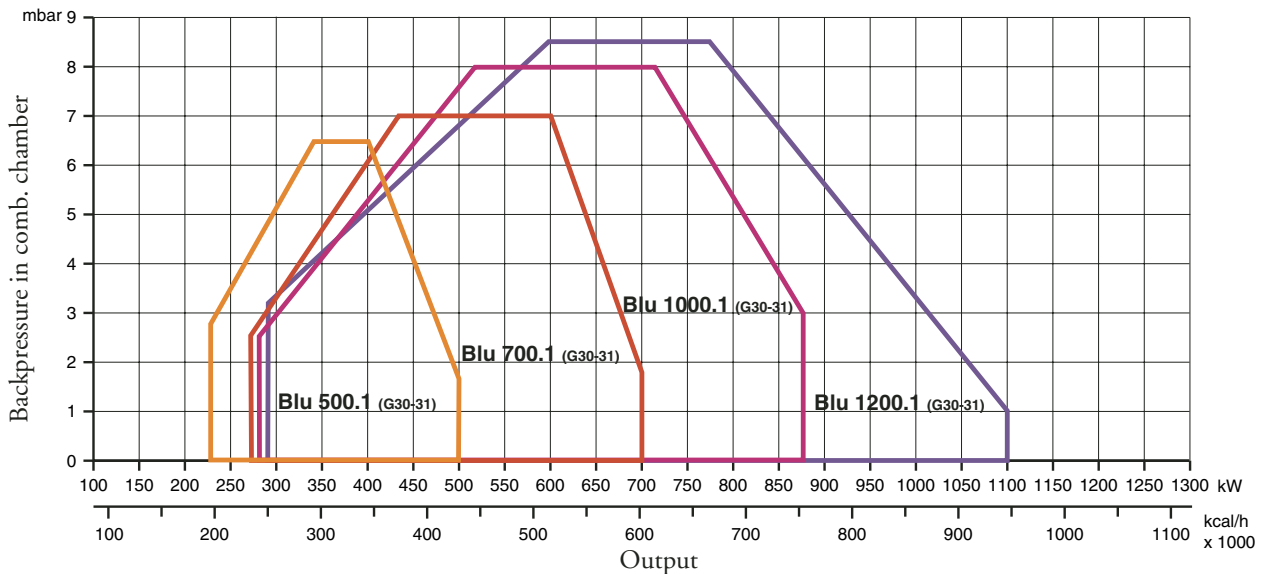
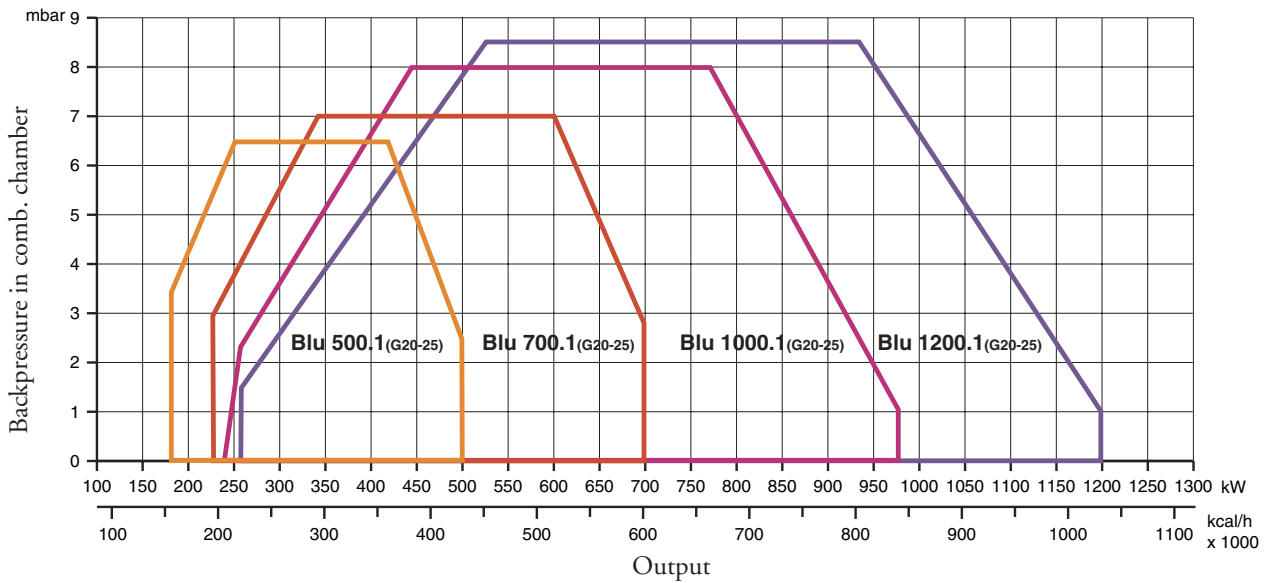
TECHNICAL DATA

BLU (G20-G25)		500.1 P AB	700.1 P AB	1000.1 P AB	1200.1 P AB
Termal power max.	kW	500	700	970	1200
	kcal/h	430.000	602.000	836.200	1034.500
Termal power min.	kW	180	225	245	260
	kcal/h	155.170	194.000	211.200	224.140

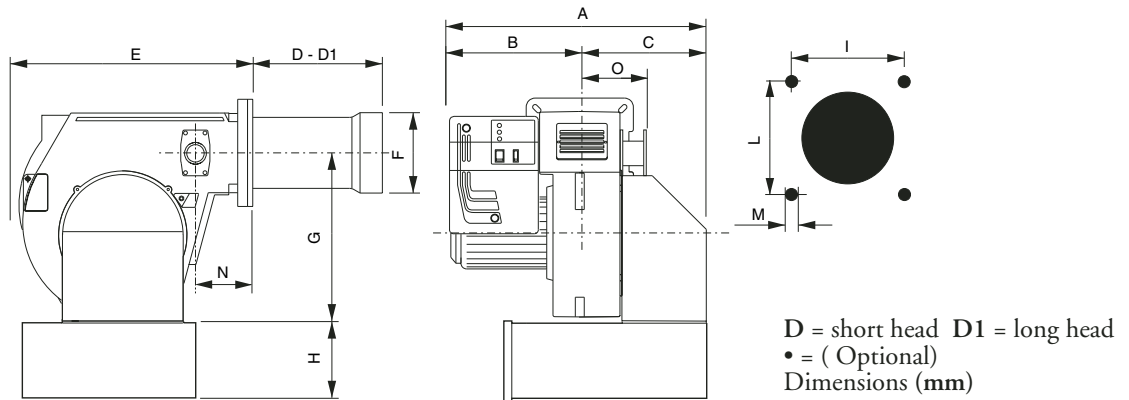
BLU (G30-G31)		500.1 P AB	700.1 P AB	1000.1 P AB	1200.1 P AB
Termal power max.	kW	500	700	875	1100
	kcal/h	430.000	602.000	752.500	946.000
Termal power min.	kW	230	270	280	290
	kcal/h	197.800	232.200	240.800	249.400

Voltage	50 HzV	230 / 400	230 / 400	230 / 400	230 / 400
Motor	kW	0,55	0,74	1,1	2,2
Rpm	N°	2800	2800	2800	2800

WORKING FIELDS



OVERALL DIMENSIONS



MODELS	A	B	C	D	D1	E	F	G	H	I	L	M	N	O
BLU 500.1 PAB	650	330	320	175	395	555	160	376	225•	190	190	M10	140	165
BLU 700.1 PAB	650	330	320	175	395	555	170	376	225•	190	190	M10	140	165
BLU 1000.1 PAB	650	330	320	175	395	555	190	376	225•	190	190	M10	140	165
BLU 1200.1 PAB	670	350	320	310	460	555	200	376	225•	190	190	M10	140	165

ELECTRICAL CONNECTIONS

All burners factory tested at 400 V 50 Hz three-phase for motors and 230 V 50 Hz monophase with neutral for auxiliary equipment. If mains supply is 230 V 50 Hz threephase withuot neutral, change position of connectors on burner as in fig. Protect burner supply line with safety fuses and any other devices required by safety standards obtaining in the country in question.

CONNECTION TO THE GAS PIPELINE

Once connected the burner to the gas pipeline, it is necessary to control that this last is perfectly sealed. Also verify that the chimney is not obstructed. Open the gas cock and carefully bleed the piping through the pressure gauge connector, then check the pressure value trough a suitable gauge. Power on the system and adjust the thermostats to the desired temperature. When thermostats close, the sealing control device runs a seal test of valves; at the end of the test the burner will be enabled to run the start-up sequence.

START UP OF THE BURNER

PRELIMINARY CHECKS

Before starting up the boiler check the following:

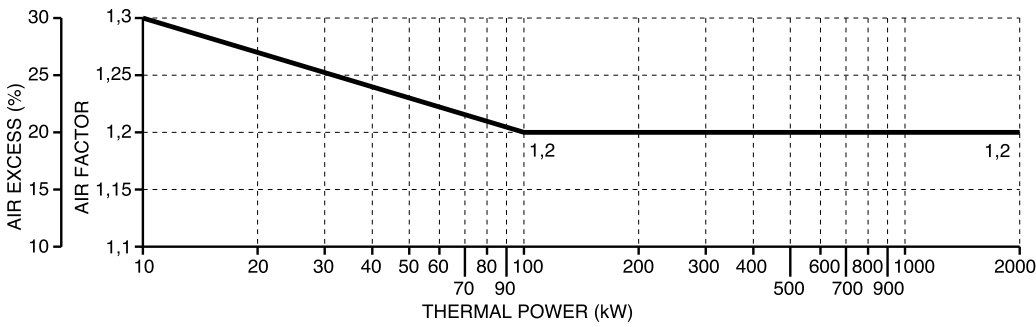
- gas type and feed pressure;
- gas valves closed;
- the seals in the pipe fittings;
- gas pipe breather and input pressure;
- that the cable complies with the diagram and the phase and neutral wires correspond;
- that the burner shuts down when the boiler thermostat opens
- the seal of the boiler furnace which prevents air from entering
- the seal on the flue-boiler pipe fitting;
- the condition of the flue (sealed, free from blockage, etc.).

If all these conditions are present, start the burner. The control device starts the motor to carry out prewashing of the combustion chamber. During this prewash period (about 30 seconds) the device checks that air pressure is correct via the air pressure switch. At the end, it supplies power to the transformer and opens the gas valves. The flame must be lit and stabilize within 3 seconds, which is the device's safety time limit. Check to ensure the flame is lit before placing any control instrument in the flue. Adjust and check the gas flow necessary for the boiler at the meter. Adjust the air flow according to the gas flow to obtain correct combustion.

IMPORTANT ADVICE

All adjustable parts must be fixed by the installer after making adjustments. Check flue combustion after each adjustment. The CO₂ values must be approx. 9.7 (G20) 9.6 (G25 11.7 (I3B) 11.7 (I3P) and the CO must be less than 75 ppm.

ADJUSTING THE COMBUSTION



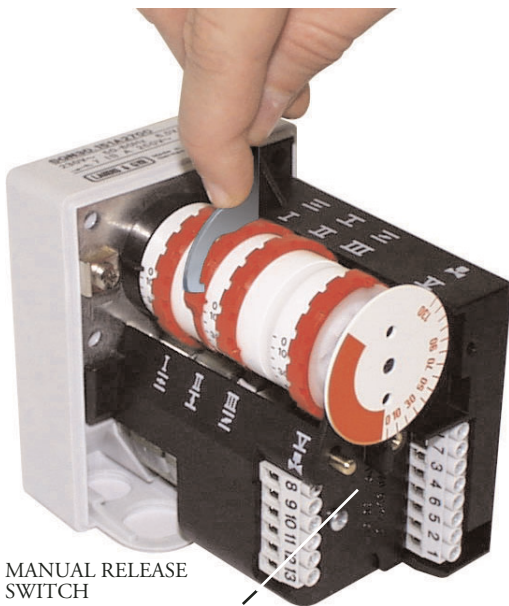
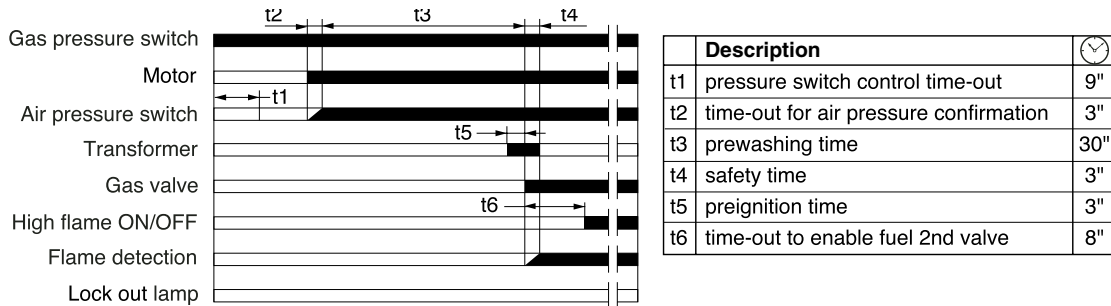
Nat. gas
CO ² 9,6 %
CO < 50 ppm
L.P.G.
CO ² 11,7 %
CO < 50 ppm

WARNING: in order to adjust combustion and thermal capacity correctly, the fumes must be analyzed using specific instruments. Combustion and thermal capacity must be adjusted simultaneously, making sure that the values read are correct and in any case, that they comply with the safety regulations in force.

THIS OPERATION MUST BE PERFORMED BY PERSONNEL WHO ARE PROFESSIONALLY QUALIFIED AND AUTHORIZED BY ECOFLAM SPA.

CONTROL BOXES LANDIS & STAEFA LGB21/LGB22

The Landis control box starts the fan and begins the pre-purging of the combustion chamber. The air pressure switch controls the correct operation. At the end of the pre-purging phase, the ignition transformer cuts-in followed by the opening of the gas valves. In case of missed ignition or accidental shutdown, the ionisation probe cuts-in and set the burner in lockout mode within the safety time.



LANDIS & STAEFA SQN 30 151A2700 AIR DAMPER MOTOR

Remove cover to gain access to the adjusting cams. The cams are to be adjusted through the suitable key provided for. Description:

- I - Limit switch for air damper "High Flame" position adjustment (Max. power)
- II - Limit switch for the air damper position at burner's shut down
- III - Limit switch for air damper "Low Flame" position adjustment (Min. power)
- V - Limit switch for 2nd stage's solenoid valve opening release

NOTE : Cam V (to allow the 2nd stage's solenoid valve opening) must be adjusted to an intermediate position between the Low and High Flame ones (to an angle approximately 5° greater than the low flame position).

"PAB" VERSION GAS BURNERS GAS TRAIN INSTALLATION AND SETTING INSTRUCTIONS

Fix the gas train to burner body by means of the 4 screws of the flange, pay attention to set correctly the gasket (O-ring).

Connect electrically the gas train with the 6 pole plug.

Switch on the burner (it has already been tested in the factory, so it is pre set on average values) and verify the tightness of gas train connections made during installation.

Act as follows to adapt the burner output to the boiler.

HIGH FLAME

1. Bring the burner in high flame , air inlet must be set at 75 ° (maximum opening position).

To adjust air capacity operate on the combustion head position.

Just in peculiar case it is necessary to reduce the air flow in high flame closing air intake damper.

2. The position of gas butterfly valve must be lower then 90° (typically 85°. It is important not get over 90° to obtain a perfect combustion during passage from high to low flame). Eventually adjust this position acting on the screw "1", after loosening nut "2".

3. Regulate gas capacity in high flame through the gas governor, or operate on the adjustable gas valve.

LOW FLAME

4. Choose the first stage position on the servocontrol (normally between 10° - 30°) on the basis of the reduced charge output required and switch the burner to low flame.

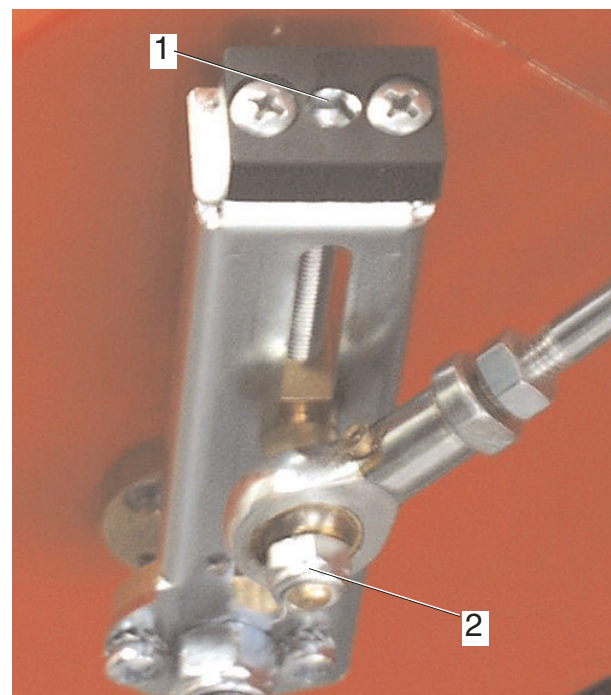
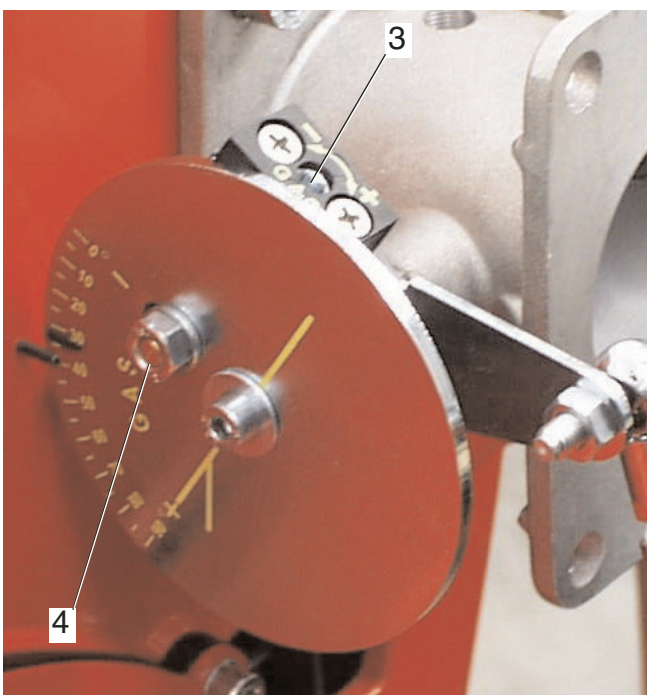
5. Regulate gas capacity, to obtain optimal combustion, changing the position of the gas valve disc, act on screw "3", after loosen nut "4".

Final operations

6. Bring the burner in high flame again, if necessary adjust again gas flow (as shown in point n.2).

7. If necessary repeat operations described on point n. 5 and n. 6 until You obtain the exact position of the gas flow both in high and low flame.

8. Fix the nuts.



CALCULATION OF WORKING OUTPUT OF THE BURNER

To calculate the burner's working output, in kW, proceed as follows:

- Check at the meter the quantity of supplied litres and the duration, in seconds, of the reading, then calculate the burner's output through the following formula:

$$\frac{e}{s} \times f = \text{kW}$$

e = Litres of gas
s = Time in seconds

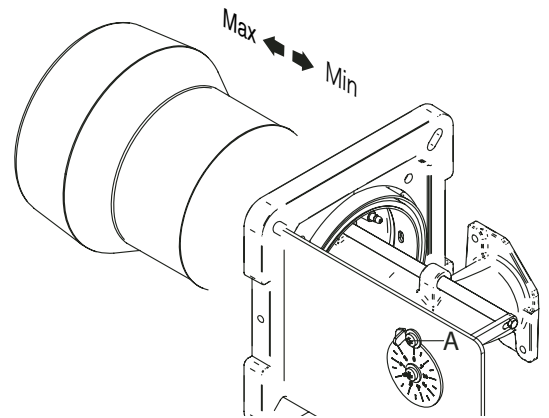
f	G20 = 34,02
	G25 = 29,25
	G30 = 116
	G31 = 88

COMBUSTION ADJUSTMENT

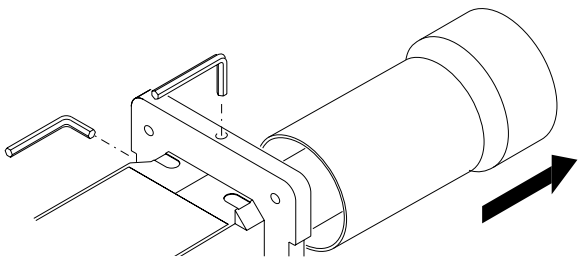
WARNING: In order to have a correct combustion and thermal output adjustments, these must be carried out together with a combustion analysis, to be executed through suitable devices, taking care that the values are the correct ones and are in accordance with the local safety regulations. The adjustments must be carried out by qualified and skilled technicians authorised by Ecoflam S.p.A.

SETTING THE FIRING HEAD

The adjustment of the position of the firing head is made to obtain the best combustion performance. When used at the minimum power output the firing head is move back, whilst is forwarded at the maximum output. **Execution** : -loosen the locking screw of adjusting device A; - move the adjusting device until the desired position is reached; - tighten the locking screw.

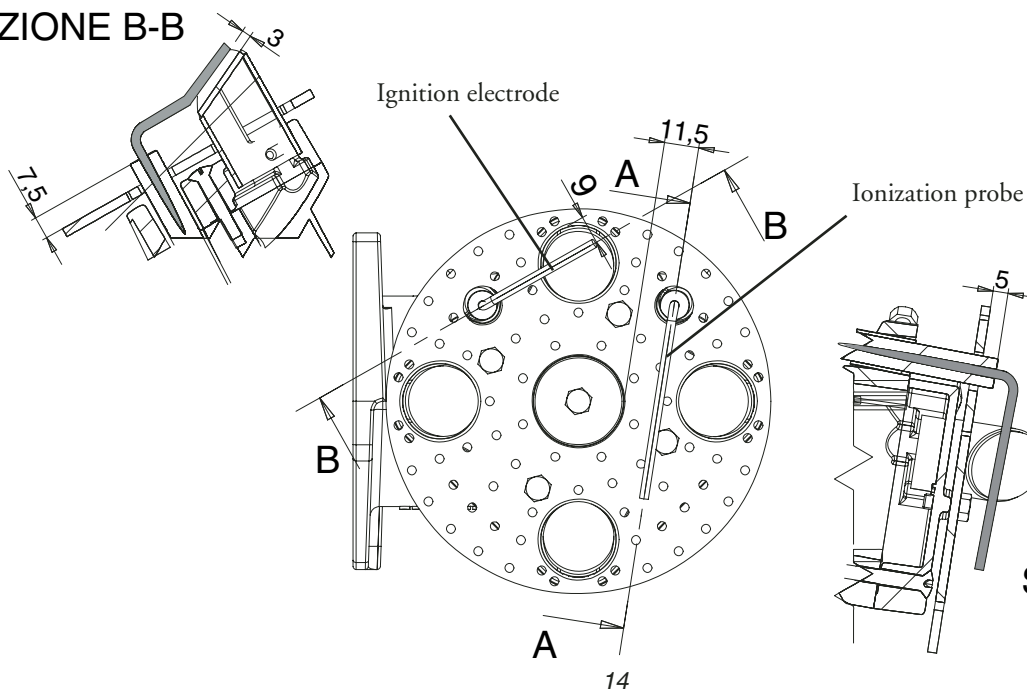


REMOVING THE NOSEPIECE



POSITION OF ELECTRODES

SEZIONE B-B

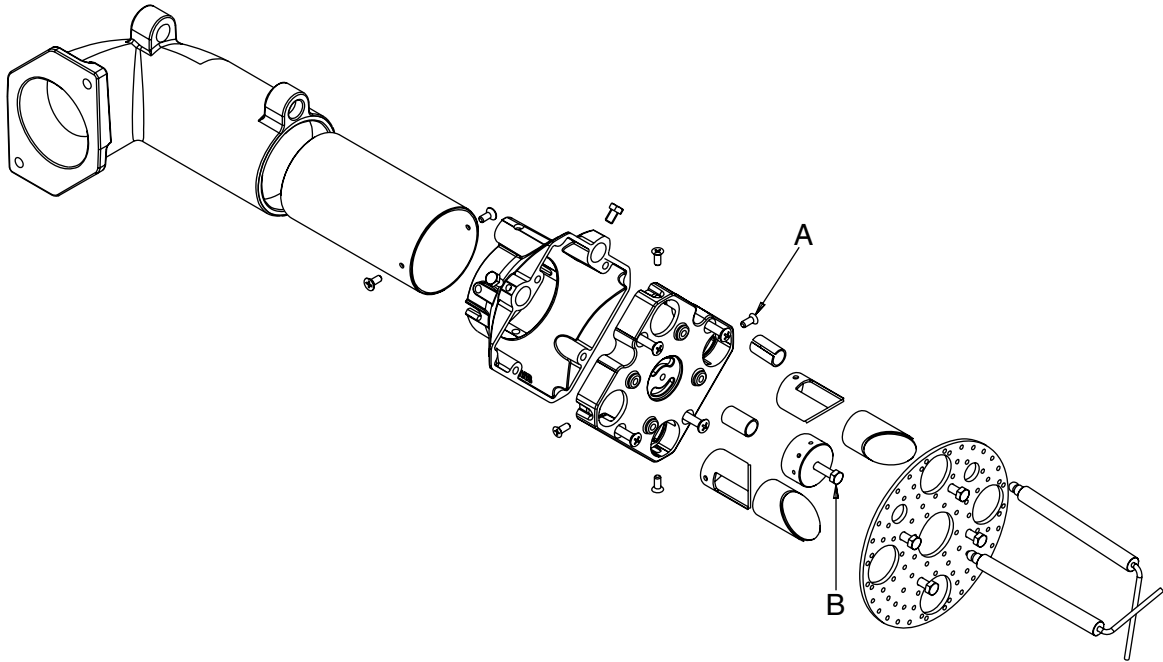


SEZIONE A-A

CHANGE BURNER OPERATION FROM NATURAL GAS TO LPG

In order to change the burner operation from natural gas to LPG you have to follow these instructions :

- Remove the blast tube. - Remove the ignition electrode. - Replace 4 Diffusers (only 700.1, 1000.1, 1200.1) with LPG version, remove A screws. - Replace Tooth with LPG version, remove B screw. - Install the ignition electrode correctly. - Replace the blast tube with LPG version.



ADJUSTMENT OF GAS MINIMUM PRESSURE SWITCH

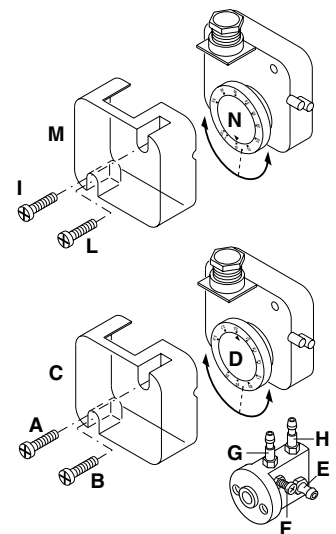
Unscrew off and remove cover M. - Set regulator N to a value equal to 60% of gas nominal feed pressure (i.e. for nat. gas nom. pressure = 20 mbar, set regulator to a value of 12 mbar; for L.P.G. nom. pressure of G30/G31- 30/37 mbar, set regulator to a value of 18 mbar).Screw up cover M

DJUSTMENT OF THE AIR PRESSURE SWITCH

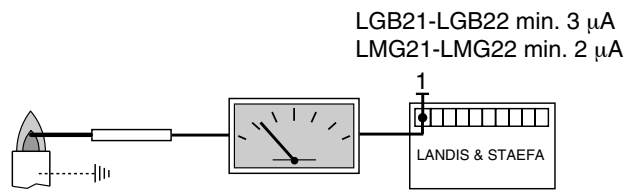
Unscrew screws A and B and remove cover C.- Set the pressure switch to the minimum by turning regulator D to position 1.

- Start the burner and keep in low flame running, while checking that combustion is correct. Through a small cardboard, progressively obstruct the air intake until to obtain a CO₂ increase of 0,5÷0,8% or else, if a pressure gauge is available, connected to pressure port E, until reaching a pressure drop of 1 mbar (10 mm of W.G.). - Slowly increase the adjustment value of the air pressure switch until to have the burner lockout. Remove the obstruction from the air intake, screw on the cover C and start the burner by pressing the control box rearm button.

Note: The pressure measured at pressure port E must be within the limits of the pressure switch working range. If not, loose the locking nut of screw F and gradually turn the same: clockwise to reduce the pressure; counterclockwise to increase. At the end tighten the locking nut.

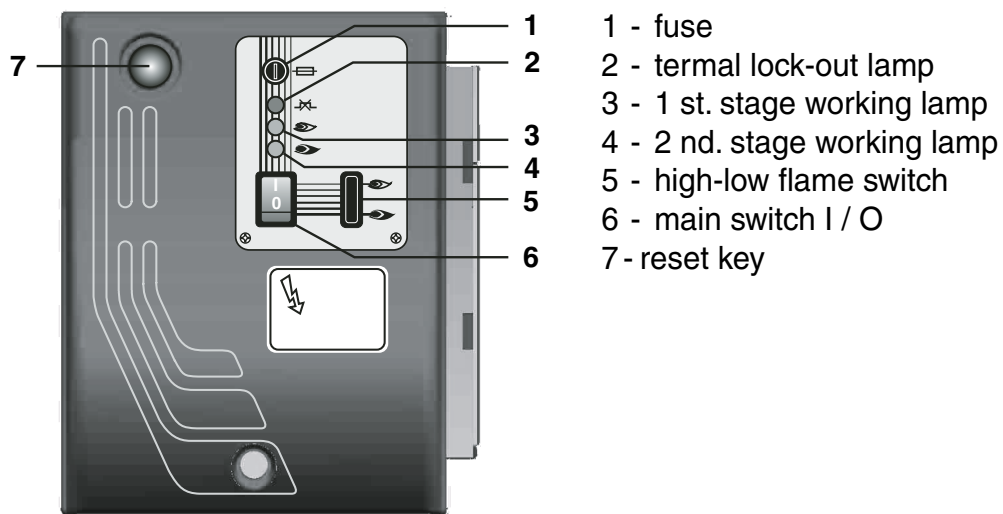


FLAME DETECTION SYSTEM CHECK



With the burner switched off, connect a DC microammeter with a 0÷50 or 0÷100 μ A dial. When the burner is running, and is properly adjusted, the value read must be steady and never be smaller than 3 μ A.

DESCRIPTION OF THE CONTROL PANEL OF THE BURNER



MAINTENANCE

YEARLY CHECKS:

The periodical checks of the burner (combustion head, electrodes etc.) must be carried out by authorised technicians once or twice in a year, according to burner's duty conditions.

Before going on with maintenance operations, it is advisable to proceed through a control of the burner's general state as follows:

- Unplug the burner from supply mains.
- Close the gas cock.
- Remove burner's cover and clean fan and air intake's duct.
- Clean the combustion head and check electrodes position.
- Reassemble the whole.
- Check fittings seal.
- Check the chimney.
- Restart the burner and check combustion values
(CO₂ = 9,7% (G 20); 11,7% (G 30); 11,7% (G 31); CO lower than 75 ppm).

BEFORE ANY INTERVENTION VERIFY THAT:

- The system is supplied with power and the burner is plugged in.
- Gas pressure is the correct one and the gas cock is open.
- The control devices are suitably connected.
- If all such a conditions are satisfied, start the burner by pressing the lockout rearm button and check its ignition sequence.

SHORT TROUBLESHOOTING:

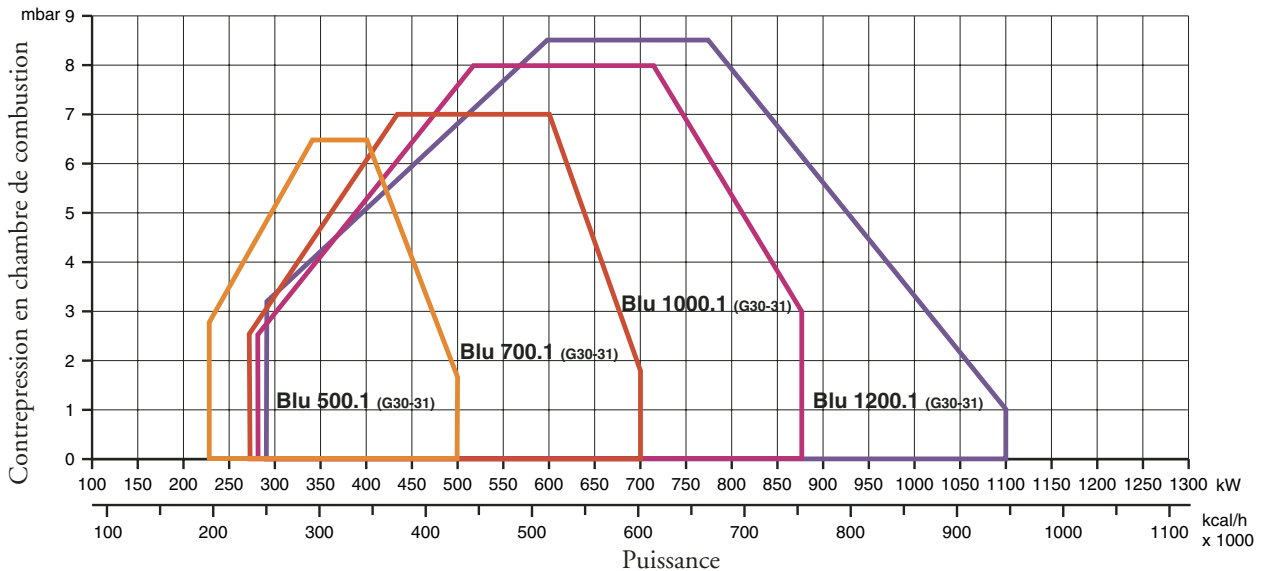
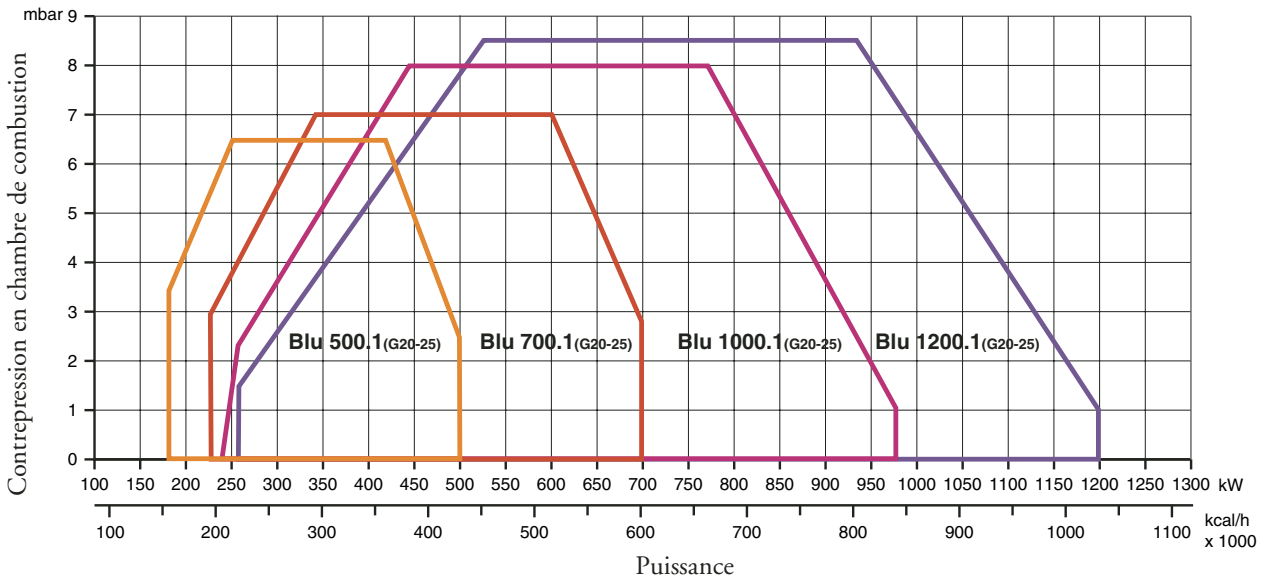
- The burner does not start: check power switch, thermostats, motor, gas pressure, leakage control device (if any).
- The burner runs the pre-purging but switches to lockout at the end of cycle: check air pressure, fan and air pressure switch.
- The burner runs the pre-purging but does not ignite: check electrodes installation and position, ignition cable, ignition transformer, control box and gas solenoid valves.
- The burner ignites but switches to lockout at the expiring of safety time: check that phase and neutral are properly connected; check ionization probe's position and connection; check control box.
- The burner ignites properly but switches to lockout after few minutes of working: check gas pressure governor and filter, gas pressure, detection value (3 µA min.) and combustion values.

FR

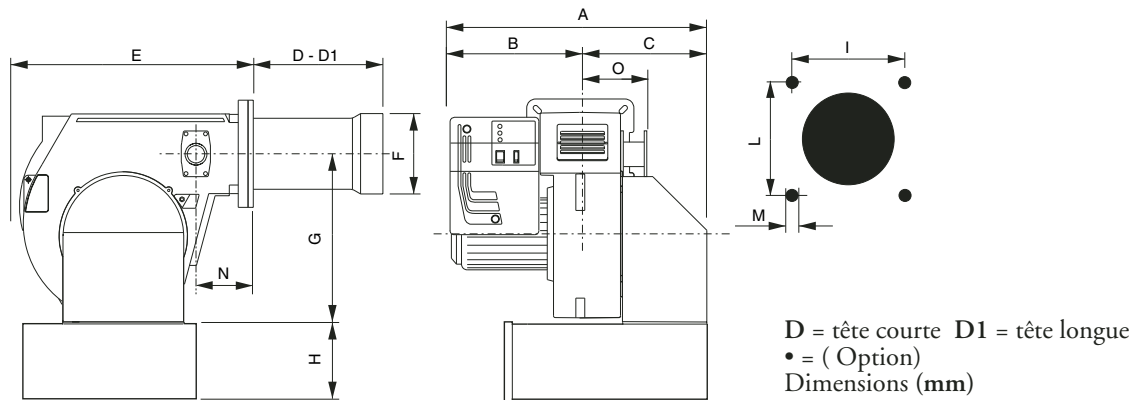
CARACTERISTIQUES OPERATIONNELLES					
Modele : BLU 500.1-700.1-1000.1-1200.1 PAB		Famille du gaz - II 2Er 3P			
		G20	G25	G31	G30
Pression maximum	mbar	25	-	45	35
Pression minimum	mbar	17	-	25	20
Combustible gas P.C.I.	kcal/Nm ³	8.570	-	22.260	29.320

CARACTERISTIQUES DU BRULEUR					
BLU (G20-G25)		500.1 P AB	700.1 P AB	1000.1 P AB	1200.1 P AB
Potencia térmica máx.	kW	500	700	970	1200
	kcal/h	430.000	602.000	836.200	1034.500
Potencia térmica mín.	kW	180	225	245	260
	kcal/h	155.170	194.000	211.200	224.140
BLU (G30-G31)		500.1 P AB	700.1 P AB	1000.1 P AB	1200.1 P AB
Potencia térmica máx.	kW	500	700	875	1100
	kcal/h	430.000	602.000	752.500	946.000
Potencia térmica mín.	kW	230	270	280	290
	kcal/h	197.800	232.200	240.800	249.400
Tension d'alimentation	50 HzV	230 / 400	230 / 400	230 / 400	230 / 400
Moteur	kW	0,55	0,74	1,1	2,2
Tours par minute	N°	2800	2800	2800	2800

PLAGE DE TRAVAIL



DIMENSIONS D'ENCOMBREMENT



MODELS	A	B	C	D	D1	E	F	G	H	I	L	M	N	O
BLU 500.1 PAB	650	330	320	175	395	555	160	376	225•	190	190	M10	140	165
BLU 700.1 PAB	650	330	320	175	395	555	170	376	225•	190	190	M10	140	165
BLU 1000.1 PAB	650	330	320	175	395	555	190	376	225•	190	190	M10	140	165
BLU 1200.1 PAB	670	350	320	310	460	555	200	376	225•	190	190	M10	140	165

CONNEXION ELECTRIQUE

Tous les brûleurs sont essayés à 400 V, 50 Hz triphasé, avec neutre pour les auxiliaires. Dans le cas où il fût nécessaire alimenter les brûleurs à 230 V, 50 Hz triphasé sans neutre, effectuer les modifications nécessaires suivant le schéma électrique du brûleur et contrôler que le relais thermique soit dans la plage d'absorption du moteur. Vérifier, en outre, le sens de rotation du ventilateur.

CONNEXION AU RESEAU GAZ

Une fois que le brûleur est connecté à la tuyauterie gaz, il faudra s'assurer que cette dernière soit parfaitement étanche, et que la cheminée ne soit pas obstruée. Une fois ouvert le robinet du gaz, purger très soigneusement la tuyauterie par la prise de pression, et contrôler, ensuite, la valeur de la pression à l'aide d'un manomètre. Brancher le système et régler les thermostats à la température désirée. A la fermeture des thermostats, le dispositif de contrôle d'étanchéité, effectuera un essai des vannes. Au bout de l'essai, le brûleur obtiendra le consensus pour le démarrage.

DEMARRAGE DU BRULEUR

CONTROLES PRELIMINAIRES

Avant de faire démarrer le brûleur, effectuer les contrôles suivants:

- Type de gaz et pression d'alimentation
- Soupapes gaz fermées
- Etanchéité des raccords
- Purge canalisation gaz et contrôle pression à l'entrée
- Que le câblage soit conforme au schéma et que la phase et le neutre soient respectés
- Que l'ouverture du thermostat chaudière arrête le brûleur
- L'étanchéité du foyer de la chaudière pour éviter l'entrée d'air
- L'étanchéité du raccord cheminée/ chaudière
- Les conditions de la cheminée (étanche, non bouchée, ...)

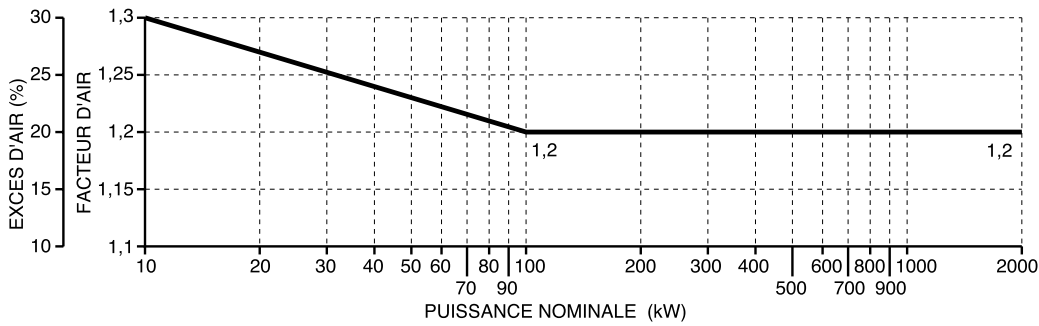
Si toutes ces conditions sont remplies, faire démarrer le brûleur. Le boîtier de contrôle fait démarrer le moteur pour effectuer le pré-lavage de la chambre de combustion. Durant ce temps de pré-lavage (environ 30 secondes), le boîtier contrôle que la pression de l'air soit correcte à l'aide du pressostat air. A la fin de cette opération, il donne du courant au transformateur et ouvre les soupapes gaz. La flamme doit se former et se stabiliser en 3 secondes, qui correspond au temps de sécurité de l'appareil. Contrôler la flamme de façon visuelle avant d'installer un instrument de contrôle quelconque dans la cheminée. Régler et contrôler le débit de gaz nécessaire à la chaudière sur le compteur. Adapter le débit d'air au débit du gaz pour une combustion correcte.

CONSEILS IMPORTANTS:

Tous les organes réglables doivent être fixés par l'installateur après les réglages. Contrôler la combustion dans la cheminée à chaque réglage. Les valeurs de CO₂ doivent être d'environ 9,7 (G20) - 9,6 (G25) - 11,7 (I3B) - 11,7 (I3P) et le CO doit être inférieur à 75 p.p.m.

FR

REGLAGE DE LA COMBUSTION



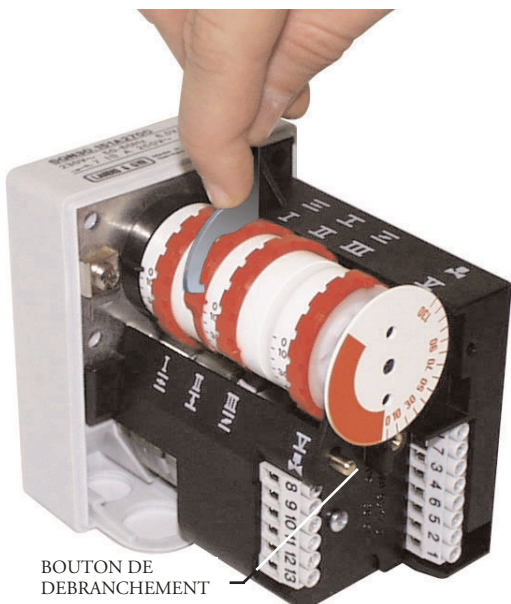
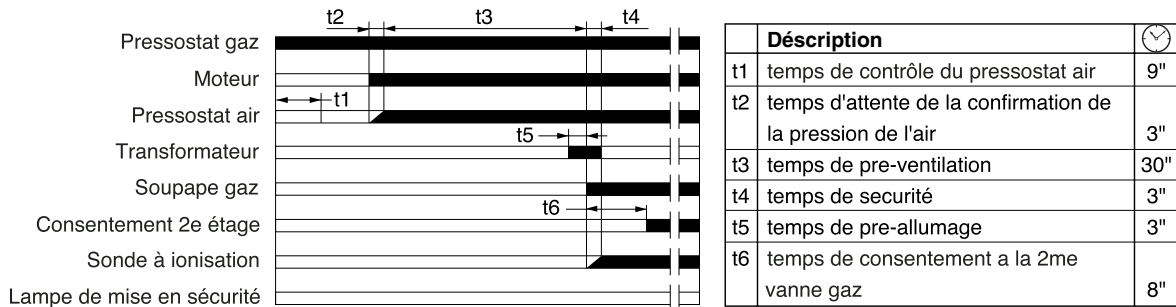
Gaz Nat.
CO ² 9,6 %
CO < 50 ppm
G.P.L.
CO ² 11,7 %
CO < 50 ppm

ATTENTION : *por obtenir un réglage correct de la combustion et du débit thermique, il faut effectuer l'analyse des fumées en utilisant les instruments appropriés. Le réglage de la combustion et du débit thermique doit être fait en même temps qu'une analyse des produits de combustion, en veillant à ce que les valeurs relevées soient correctes, et qu'elles répondent toujours aux normes de sécurité en vigueur.*

CETTE OPÉRATION DOIT ETRE FAITE PAR DU LA PERSONNEL QUALIFIÉ ET AUTORISÉ PAR LA SOCIÉTÉ ECOFLAM SPA .

COFFRETS DE SECURITE LANDIS & STAEFA LGB 21/LGB 22

Le coffret de sécurité Landis démarre la turbine et commence le pre-balayage de la chambre de combustion. Le pressostat air contrôle que le fonctionnement sera correct. A la fin du pre-balayage le transformateur d'allumage s'enclenche, suivi par les vannes gaz. En cas de faute d'allumage ou coupure accidentelle du brûleur la sonde à ionisation met le brûleur en sécurité dans le temps de sécurité.



SERVOMOTEUR LANDIS & STAEFA SQN 30 151A2700

Enlever le couvercle pour avoir accès aux cames de régulation. La régulation des cames doit être faite à l'aide de la clé en dotation.

Description:

- I - Came de régulation de la position d'ouverture en 2me Allure (Puissance max.).
- II - Came de régulation de la position du clapet de l'air à la coupure.
- III - Came de régulation de la position d'ouverture en 1re Allure (Puissance min.).
- V - Came de consentement à l'ouverture de l'électrovanne de 2me Allure.

NOTE :

La came V (pour le consentement à l'ouverture de l'électrovanne de 2me Allure) doit être régulée sur une position intermédiaire entre celles de 1re et 2me allure (sous un angle de env. 5° supérieur à celui de la position de 1re Allure).

BRULEURS VERSION "PAB" ASSEMBLAGE ET REGLAGE DE LA RAMPE GAZ

Monter la rampe gaz sur le brûleur en serrant les 4 vis de la bride et en faisant attention au positionnement correct du joint (O-ring).

Raccorder électriquement la rampe gaz par l'intermédiaire de la prise à 6 broches.

Démarrer le brûleur (il a été testé en usine et est par conséquent pré réglé) et vérifier l'étanchéité des raccords gaz de l'installation.

Afin d'adapter le brûleur à la puissance de la chaudière agir comme suit:

Grande flamme

1. Amener le brûleur à la 2^{ème} allure (grande flamme) la position du volet d'air doit être imposée à 75° (ouverture maximale, pour réguler le débit d'air, agir sur la position de la tête de combustion.

Seulement dans des cas particuliers il sera nécessaire de réduire le débit d'air en 2^{ème} allure en fermant l'aspiration.

2. La position du papillon de la vanne gaz devra être inférieure à 90° (habituellement à 85°, il est important de ne pas être supérieur à 90° pour avoir une combustion optimale pendant le passage de la 2^{ème} à la 1^{ère} allure). Corriger éventuellement cette position en agissant sur la vis 1 après avoir dévissé l'écrou 2.

3. Régler le débit de gaz en 2^{ème} allure par l'intermédiaire du stabilisateur de pression de gaz (détendeur) ou en agissant sur la vanne de réglage du gaz.

Petite flamme

4. Sélectionner la position de premier étage sur le servomoteur (normalement compris entre 10 et 30°) sur la base d'une diminution de la puissance demandée et commuter le brûleur en 1^{ère} allure (petite flamme).

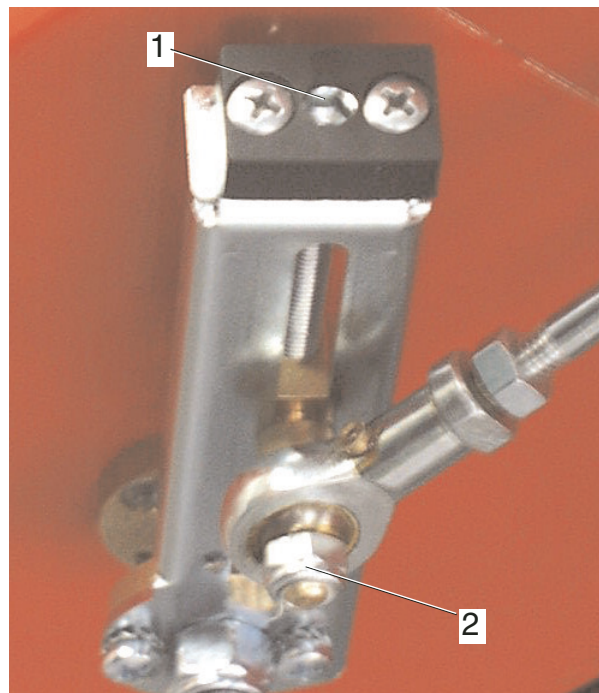
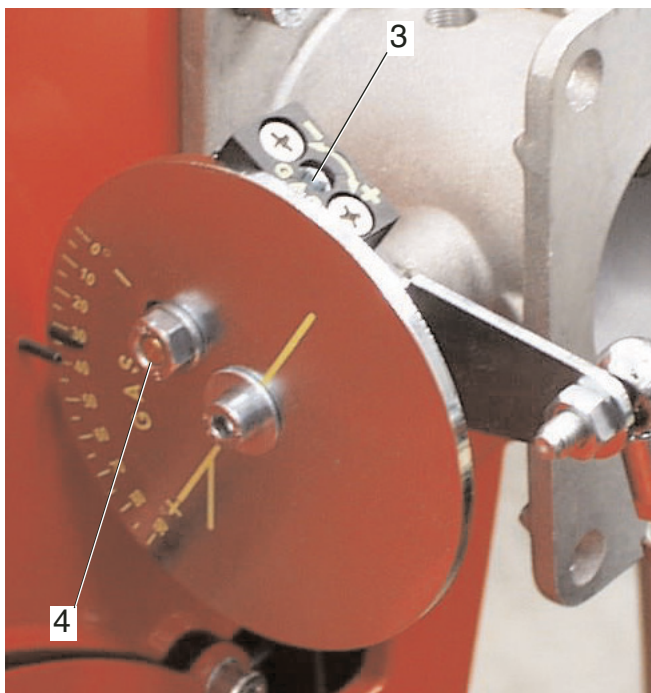
5. Régler le débit de gaz pour obtenir la combustion optimale en faisant varier la position de la vanne papillon par l'intermédiaire de la vis 3, après avoir dévissé l'écrou 4.

Opérations finales

6. Amener le brûleur en 2^{ème} allure (grande flamme) et éventuellement repositionner la vanne papillon comme indiqué en 2.

7. Si nécessaire, répéter encore les opérations décrites aux points 5 et 6 pour obtenir la position exacte de la vanne papillon, aussi bien en grande et en petite allure.

8. Resserrer tous les écrous de blocage.



FR

CALCUL DU DEBIT DE FONCTIONNEMENT DU BRULEUR

Pour calculer le débit de fonctionnement, en kW, du brûleur, procéder de la manière suivante:

- Vérifier au compteur la quantité de litres débités, ainsi que la durée de la lecture, ensuite procéder au calcul du débit par la formule suivante:

$$\frac{e}{s} \times f = \text{kW}$$

e = Litres de gaz
s = Temps en secondes

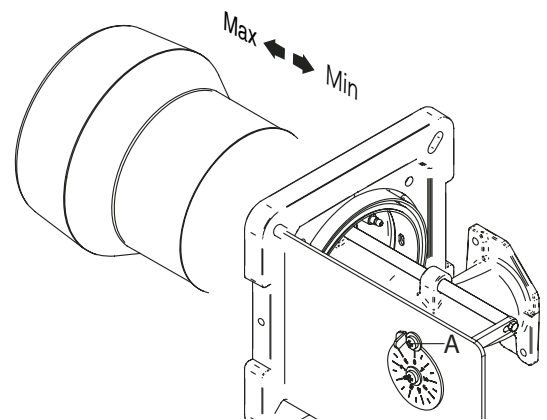
f	G20 = 34,02
	G25 = 29,25
	G30 = 116
	G31 = 88

REGULATION DE LA COMBUSTION

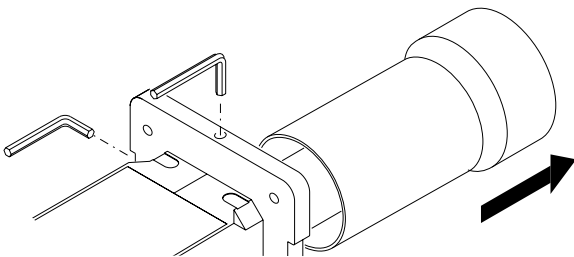
ATTENTION: Afin d'obtenir une correcte régulation de la combustion et de la portée thermique, celles-ci doivent être effectuées en même temps à une analyse de la combustion, à se faire par des instruments opportuns, en vérifiant que les données sont correctes et correspondantes aux normes de sécurité locales. Les opérations de régulations doivent être effectuées par des techniciens experts et qualifiés, autorisés par Ecoflam S.p.A.

REGULATION DE LA TETE DE COMBUSTION

La régulation de la tête de combustion est faite pour obtenir le meilleur rendement de combustion. En cas d'installation du brûleur aux puissances minimales, la tête est reculée, tandis qu'elle est avancée pour les puissances maximales. Exécution: - desserrer la vis de blocage du levier A; - Déplacer le levier jusqu'à atteindre la position désirée; - Serrer à nouveau la vis de blocage.

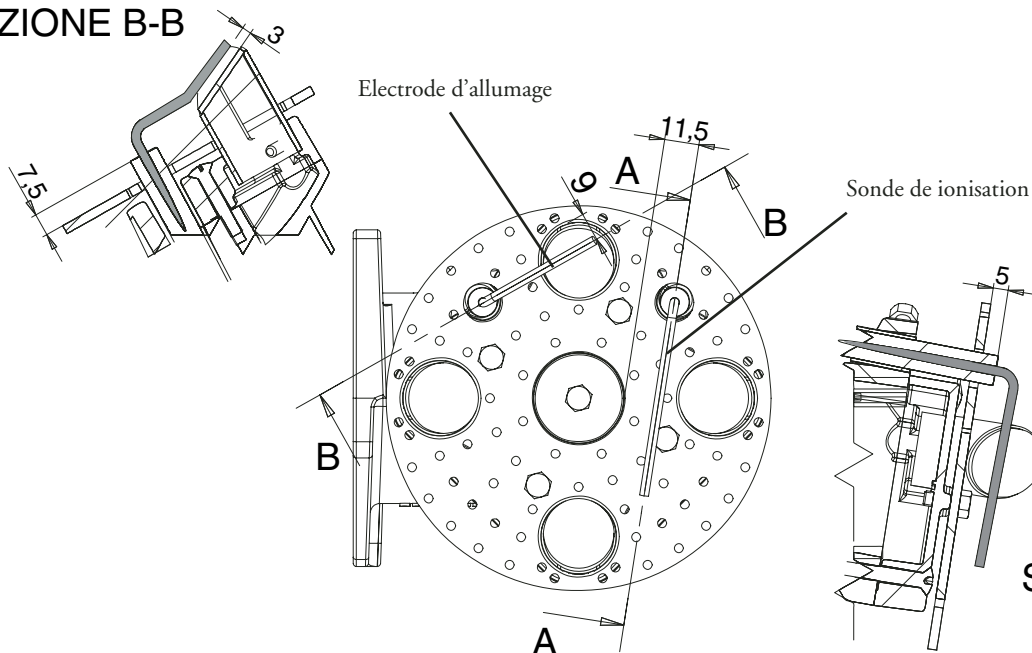


COMMENT ENLEVER LA BUSE



POSITION DES ELECTRODES

SEZIONE B-B

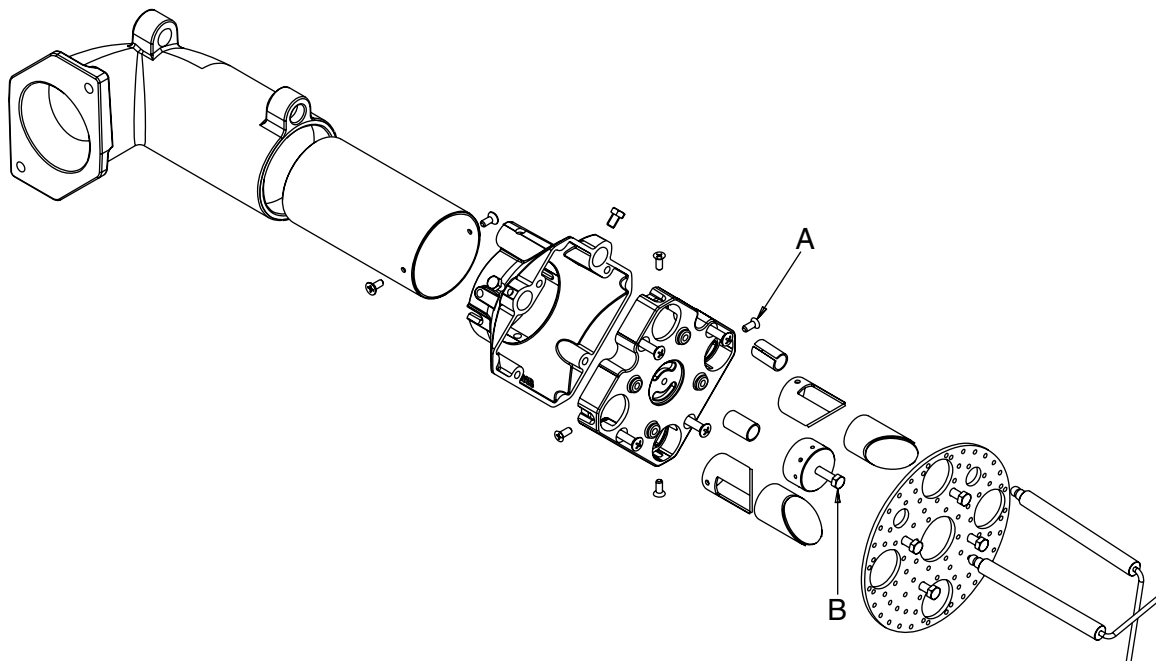


SEZIONE A-A

TRANSFORMATION DE GAZ NATUREL À GPL

Pour transformer le brûleur du gaz naturel (méthane) au GPL, exécuter les opérations suivantes:

- Enlever le gueulard. - Enlever l'électrode d'allumage. - Remplacer les 4 diffuseur (uniquement 700.1, 1000.1, 1200.1) par les diffuseur GPL en agissant sur les vis A. - Remplacer le Mentonnet par le Mentonnet G.P.L. en agissant sur la vis B. - Remonter correctement l'électrode d'allumage. - Remplacer le gueulard par le gueulard GPL.



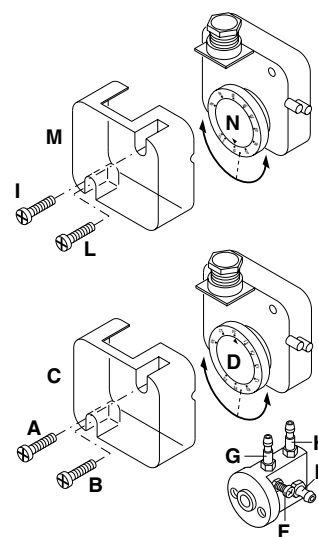
REGLAGE DU PRESSOSTAT GAZ DE MINIMUM

Dévisser les vis I et L et enlever le couvercle M. - Positionner le régulateur N à une valeur équivalent au 60% de la pression nominale d'alimentation du gaz (par ex.: pour gaz nat. avec pression nom. de 20 mbar, positionner le régulateur à une valeur de 12 mbar; pour G.L.P. avec pression nom. G30/G31 30/37 mbar, positionner le régulateur à 18 mbar). - Remonter le couvercle M et visser les vis I et L.

REGULATION DU PRESSOSTAT AIR

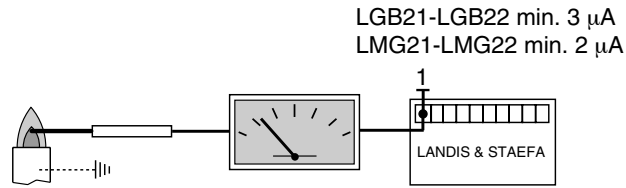
Dévisser les vis A et B et enlever le couvercle. Réguler le pressostat air au minimum en tournant le régulateur D en position 1. Démarrer le brûleur en 1e allure et effectuer une analyse de la combustion. A l'aide d'un petit carton obstruer progressivement le conduit d'aspiration de l'air jusqu'à obtenir une augmentation de CO₂ de 0,5÷0,8% ou bien, si l'on dispose d'un manomètre connecté à la prise de pression E, jusqu'à obtenir une chute de pression de 1 mbar (10 mm C.E.). Augmenter progressivement la valeur de la régulation du pressostat jusqu'à obtenir l'arrêt en sécurité du brûleur. Enlever l'obstruction du conduit, visser le couvercle C et démarrer le brûleur en appuyant sur la touche de réarmement du coffret de sécurité.

Note: La pression mesurée à la prise de pression E doit être comprise dans les limites de la plage de travail du pressostat. Sinon, dévisser l'écrou de blocage de la vis F et la tourner graduellement: à droite pour réduire la pression; à gauche pour l'augmenter. Enfin serrer l'écrou de blocage.



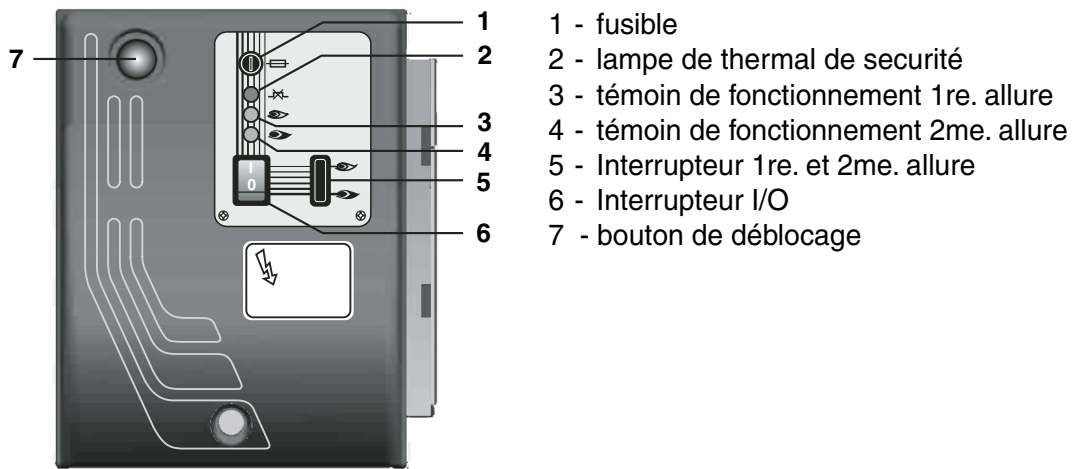
FR

CONTROLE SYSTEME DETECTION DE FLAMME



Avec le brûleur éteint, brancher un microamperomètre à courante continue et échelle 0÷50 ou 0÷100 μ A. Avec le brûleur en fonction, et dûment réglé, la valeur lue doit être stable et ne jamais être inférieure à 3 μ A.

DESCRIPTION DU TABLEAU DE COMMANDE DES BRULEURS



MAINTENANCE

CONTROLE ANNUEL

Le contrôle périodique du brûleur (tête de combustion, électrodes, etc.) doit être effectué, par un technicien autorisé, une ou deux fois par an, suivant l'utilisation. Avant de procéder au contrôle pour la maintenance du brûleur, il est souhaitable de contrôler l'état général du brûleur et d'effectuer les opérations suivantes:

- Débrancher le brûleur (enlever la prise).
- Fermer le robinet d'arrivée du gaz.
- Enlever le couvercle du brûleur, nettoyer le ventilateur et l'aspiration de l'air.
- Nettoyer la tête de combustion et contrôler la position des électrodes.
- Remonter les pièces.
- Contrôler l'étanchéité des raccords gaz
- Contrôler la cheminée.
- Faire redémarrer le brûleur.
- Contrôler les paramètres de la combustion
(CO₂ = 9,7 (G20); 9,6 (G25); 11,7 (G30); 11,7 (G31), (CO = inférieur à 75 p.p.m.).

AVANT CHAQUE INTERVENTION CONTROLER :

- Qu'il y ait du courant électrique dans l'installation et que le brûleur soit branché.
- Que la pression du gaz soit correcte et que le robinet d'arrivée du gaz soit ouvert.
- Que les systèmes de contrôle soient branchés correctement.
- Si toutes ces conditions sont accomplies, faire démarrer le brûleur en appuyant sur le bouton de déblocage.
Contrôle le cycle du brûleur.

LE BRULEUR NE DEMARRE PAS :

- Contrôler l'interrupteur, les thermostats, le moteur, la pression du gaz.

LE BRULEUR EFFECTUE LE PREBALAYAGE ET SE BLOQUE A LA FIN DU CYCLE:

- Contrôler la pression de l'air et le ventilateur.
- Contrôler le pressostat de l'air.

LE BRULEUR EFFECTUE LA PREBALAYAGE ET NE S'ALLUME PAS:

- Contrôler le montage et la position des électrodes.
- Contrôler le câble d'allumage.
- Contrôler le transformateur d'allumage.
- Contrôler le coffret de sécurité.

LE BRULEUR S'ALLUME ET SE BLOQUE APRES LE TEMPS DE SECURITE

- Contrôler que la phase et le neutre soient branchés correctement.
- Contrôler l'électrovanne du gaz.
- Contrôler la position de l'électrode de détection et son branchement.
- Contrôler l'électrode de détection.
- Contrôler le dispositif de sécurité.

LE BRULEUR S'ALLUME ET SE BLOQUE APRES QUELQUES MINUTES DE FONCTIONNEMENT:

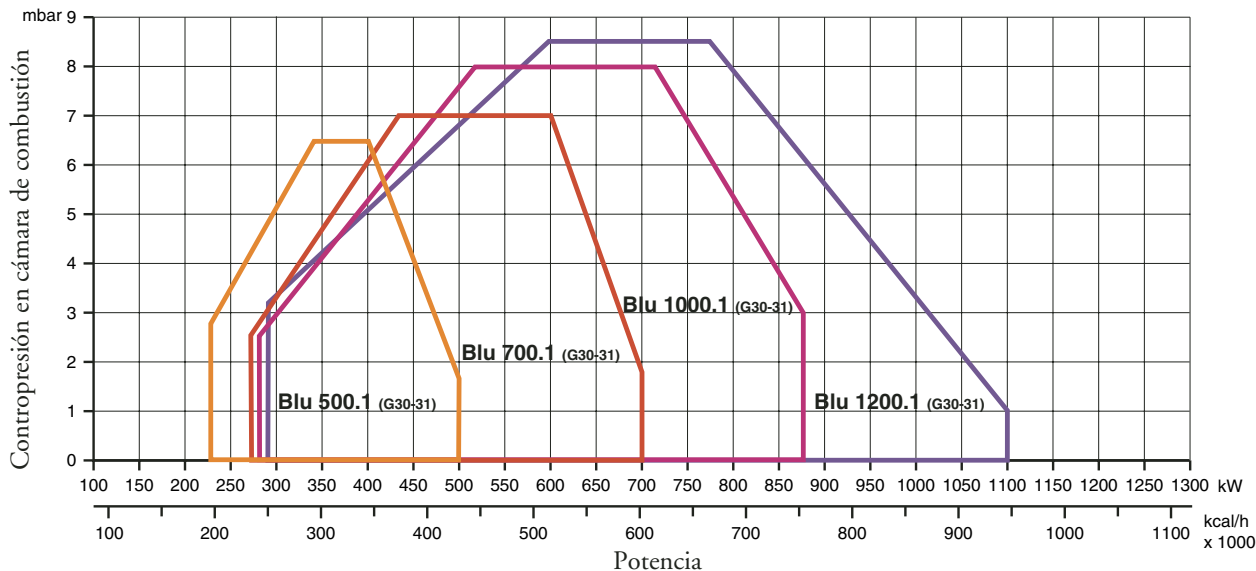
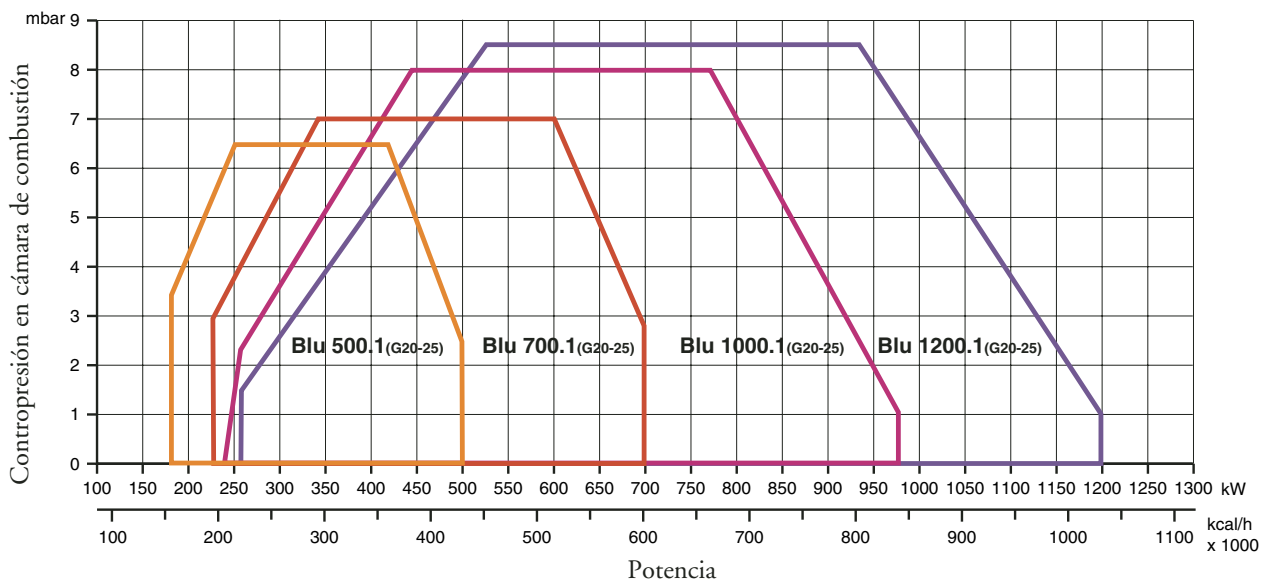
- Contrôler le régulateur de pression et le filtre du gaz.
- Contrôler la pression du gaz avec un manomètre.
- Contrôler la valeur de détection (3 µA min.).

ES

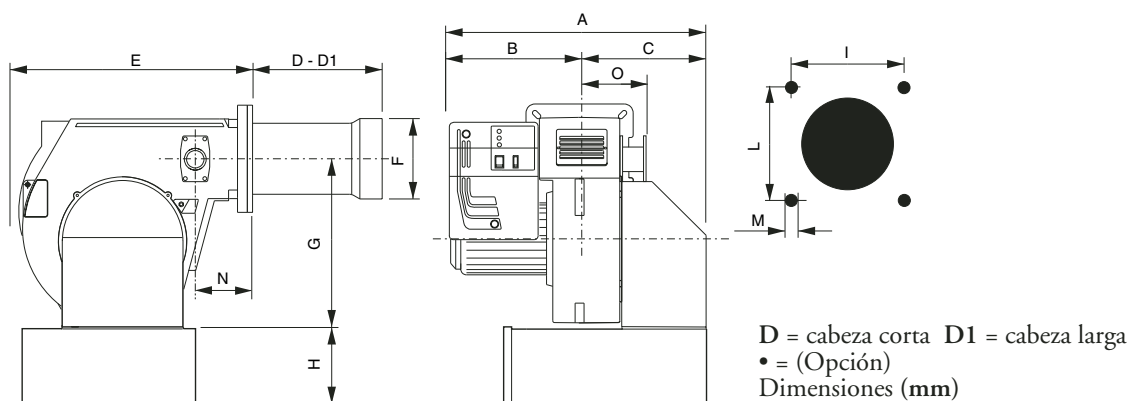
CARACTERÍSTICAS OPERATIVAS					
Modelo : BLU 500.1-700.1-1000.1-1200.1 PAB		Categoria gas - II 2H 3+			
		G20	G25	G31	G30
Presión gas máx.	mbar	25	-	45	35
Presión gas mín.	mbar	17	-	25	20
Combustible gas P.C.I.	kcal/Nm ³	8.570	-	22.260	29.320

CARACTERÍSTICAS TÉCNICAS					
BLU (G20-G25)		500.1 P AB	700.1 P AB	1000.1 P AB	1200.1 P AB
Potencia térmica máx.	kW	500	700	970	1200
	kcal/h	430.000	602.000	836.200	1034.500
Potencia térmica mín.	kW	180	225	245	260
	kcal/h	155.170	194.000	211.200	224.140
BLU (G30-G31)		500.1 P AB	700.1 P AB	1000.1 P AB	1200.1 P AB
Potencia térmica máx.	kW	500	700	875	1100
	kcal/h	430.000	602.000	752.500	946.000
Potencia térmica mín.	kW	230	270	280	290
	kcal/h	197.800	232.200	240.800	249.400
Alimentación eléctrica	50 HzV	230 / 400	230 / 400	230 / 400	230 / 400
Motor	kW	0,55	0,74	1,1	2,2
Velocidad	Nº	2800	2800	2800	2800

CAMPO DE TRABAJO



DIMENSIONES TOTALES



MODELOS	A	B	C	D	D1	E	F	G	H	I	L	M	N	O
BLU 500.1 PAB	650	330	320	175	395	555	160	376	225•	190	190	M10	140	165
BLU 700.1 PAB	650	330	320	175	395	555	170	376	225•	190	190	M10	140	165
BLU 1000.1 PAB	650	330	320	175	395	555	190	376	225•	190	190	M10	140	165
BLU 1200.1 PAB	670	350	320	310	460	555	200	376	225•	190	190	M10	140	165

CONEXIÓN ELÉCTRICA

Todos los quemadores están ensayados a 400V/50Hz trifásico para los motores, y 230V/50Hz monofásico con neutro para los auxiliares. Si fuese necesario alimentar el quemador con 230V trifásico sin neutro, provéase a las modificaciones necesarias con referencia al esquema específico del quemador y averiguar que el relé térmico esté dentro del campo de absorción del motor. Averiguar también el sentido de rotación del motor del ventilador.

CONEXIÓN A LA RED

Después de haber conectado el quemador a la tubería del gas, es necesario averiguar si esta última está perfectamente estanca. Averiguar también que la chimenea no esté obstruida. Abrir la válvula de corte, purgar cuidadosamente la tubería al través de la toma de presión y luego controlar el valor de la presión con un manómetro apropiado. Suministrar tensión a la instalación y regular los termostatos a la temperatura que se desea. Cuando cierran los termostatos, el equipo de control de estancación efectúa un ensayo de estancación de las válvulas; al término de la prueba el quemador recibe el consentimiento para efectuar el ciclo de puesta en marcha.

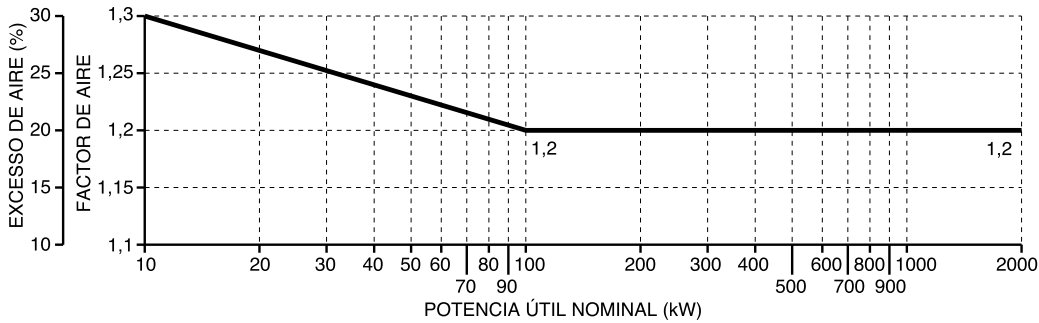
PUESTA EN MARCHA DEL QUEMADOR

Antes de poner en marcha el quemador, efectuar los siguientes controles: - Tipo de gas y presión de alimentación. - Válvulas del gas cerradas - Estanqueidad de las conexiones - Purgar la tubería del gas y control de la presión en ingreso - Que el cableado sea conforme al esquema, con respeto de la fase y neutro - Que el quemador se pare cuando el termostato caldera se abre - La estanqueidad del hogar para evitar el ingreso de aire - La estanqueidad de la conexión caldera-chimenea - La condición de la chimenea (estanco, non obstruido...) Al cumplir de todas estas condiciones poner en marcha el quemador. El equipo de control arranca el quemador para efectuar el prebarrido de la cámara de combustión. Durante este periodo de prebarrido (cerca de los 30 segundos) el equipo comprueba que la presión del aire sea correcta por medio del presostato del aire. Al termino alimenta el transformador y abre las válvulas del gas. La formación de la llama tiene que efectuarse y estabilizarse dentro de los 3 segundos, que es el tiempo de seguridad del equipo. Averiguar a vista la presencia de la llama antes de introducir cualquiera instrumentación de control. Regular y comprobar el caudal del gas necesario a la caldera por medio del contador. Adecuar el caudal del aire al caudal del gas para obtener una combustión correcta.

ADVERTENCIAS IMPORTANTES - Todos los equipos regulables tienen que ser fijados por el instalador después de cada regulación. Por cada regulación comprobar la combustión a la chimenea. Los valores de CO2 deben ser cerca de 9,7 (G20) 9,6 (G25) 11,7 (13B) 11,7(13P) y el CO inferior a los 75ppm.

ES

REGULACIÓN DE LA COMBUSTIÓN

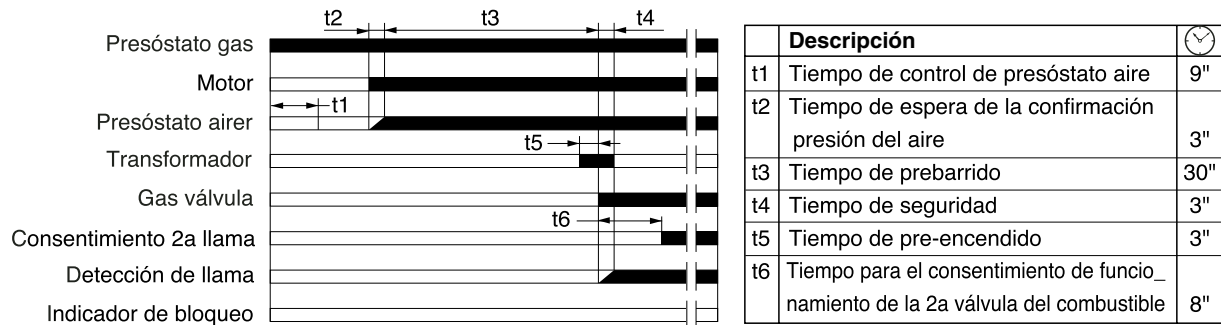


Gas Nat.
CO ² 9,6 %
CO < 50 ppm
G.P.L.
CO ² 11,7 %
CO < 50 ppm

CUIDADO: para obtener una correcta regulación de la combustión y de la potencia térmica nominal se necesita efectuar una análisis de los humos con una apropiada instrumentación. La regulación de la combustión y de la potencia debe ser efectuada contemporáneamente a una análisis de los productos de la combustión, asegurándose que los valores averiguados sean correctos y, de toda manera, que correspondan a las normas vigentes de seguridad. **ESTA OPERACION TIENE QUE SER EFECTUADA POR TÉCNICOS PROFESIONALMENTE CALIFICADOS Y AUTORIZADOS POR ECOFLAM S.P.A.**

EQUIPO DE CONTROL LLAMA LANDIS & STAEFA LGB 21/LGB 22

El equipo Landis pone en marcha el ventilador y empieza la fase de prebarrido de la cámara de combustión. El presostato del aire averigua el funcionamiento correcto del equipo. Al final del prebarrido se activa el transformador de encendido, seguido por las válvulas del gas. En caso de falta de encendido o de apagamiento accidental del quemador, la sonda de ionización pone el quemador en seguridad dentro del tiempo de seguridad.



SERVOMOTOR DEL CIERRE DEL AIRE LANDIS & STAEFA SQN 30 151A2700

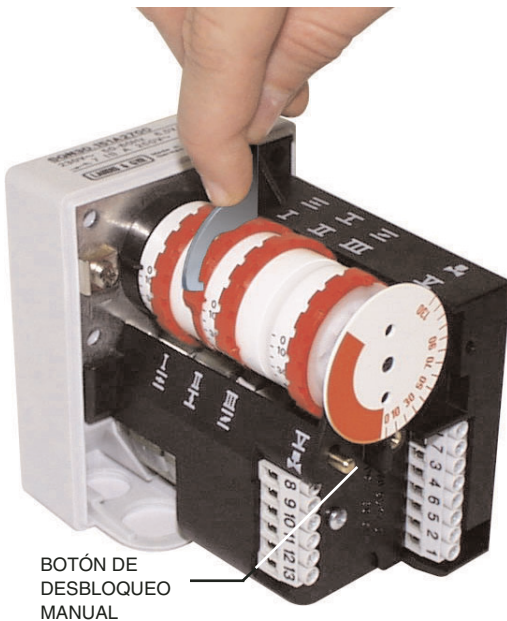
Remover la tapa para acceder a las levas de regulación.

La regulación de las levas tiene que ser efectuada con su apropiada llave de suministro. Descripción:

- I - Leva de regulación abertura del cierre del aire en 2a llama (potencia máx.)
- II - Leva de regulación de la posición del cierre al apagado (cierre)
- III - Leva de regulación de la posición de abertura en 1a llama (potencia mín.)
- V - Leva del consentimiento abertura de la electroválvula de 2a llama

NOTA :

La leva V (de consentimiento del abertura de la electroválvula de 2a llama) tiene que ser regulada en una posición intermedia entre la de la 1a llama y la de la 2a (bajo un ángulo cerca de 5° superior a lo de la posición de la 1a llama).



QUEMADORES VERSIONES “PAB” ENSAMBLAJE Y REGULACIÓN DE LA RAMPA DE GAS.

Montar la rampa de gas fijando los 4 tornillos de la junta y teniendo cuidado de colocar correctamente la posición de la guarnición (O-ring) de estanqueidad.

Conexión electrónica de la rampa de gas a través del enchufe de 6 pines.

Encender el quemador (en fábrica se ha realizado ya un precalibrado de máxima) y verificar la estanqueidad de los raccords de gas en la instalación.

Para adecuar el quemador a la efectiva potencia de la caldera proceder como sigue:

Alta llama

1. Llevar el quemador a alta llama (la posición de la cerradura de aire debe estar a 75° (apertura máxima), para regular el caudal del aire trabajar sobre la posición de la cabeza de combustión. Solo en particulares casos es necesario reducir el aire en alta llama cerrando la aspiración.

2. La posición de la tuerca de gas deberá ser inferior a 90° (ej 85°, es importante no superar los 90° para obtener una combustión óptima durante el pasaje de alta a baja llama). Corregir si hace falta esta posición tocando los tornillos “1” después de haber ajustado la tuerca “2”

3. Regular el caudal de gas en alta llama a través del estabilizador, o en la válvula de gas regulable.

Baja llama

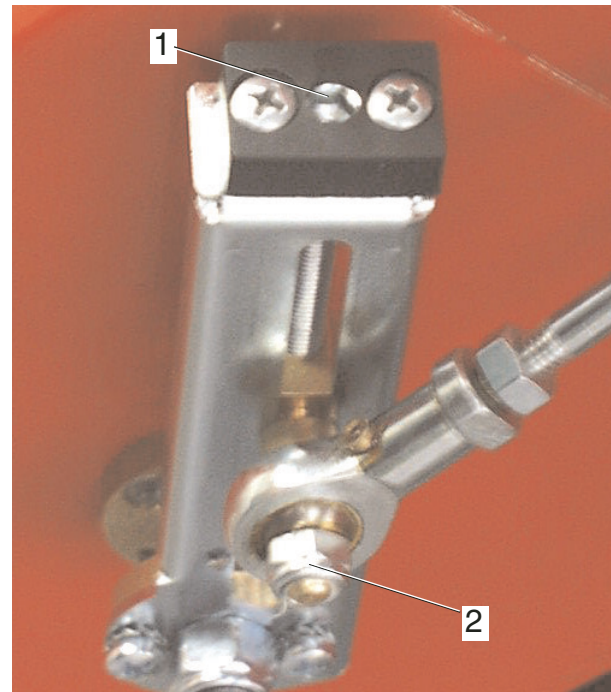
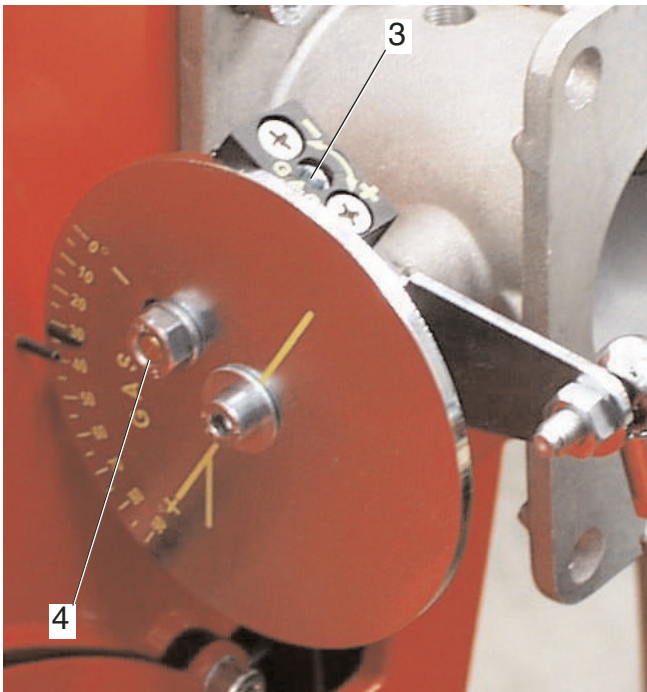
4. Escoger la posición del primer estadio sobre el servomando (normalmente comprendida entre 10° y 30°) en base a la potencia de carga reducida necesaria, y conmutar en baja llama.

5. Regular el caudal del gas para obtener la combustión óptima, variando la posición de la válvula a través del tornillo “3”, después de haber ajustado la tuerca “4”

6. Llevar el quemador a alta llama y eventualmente repositionar la válvula como esta indicada en el punto 2.

7. Si es necesario, repetir más veces las operaciones descritas en los puntos 5 y 6 para obtener las posiciones exactas de las válvulas, tanto en alta como en baja llama.

8. Fijar tuercas



CALCULO DE LA POTENCIA DE FUNCIONAMIENTO DEL QUEMADOR

ES

Para calcular la potencia de funcionamiento, en kW, del quemador, proceder de la manera siguiente:

Comprobar al contador la cantidad de litros suministrados y la duración, en segundos, de la lectura, luego proceder al calculo de la potencia con la formula siguiente:vd

$$\frac{e}{s} \times f = \text{kW}$$

e = Litros de gas
s = Tiempo en segundos

$$f \begin{cases} G20 = 34,02 \\ G25 = 29,25 \\ G30 = 116 \\ G31 = 88 \end{cases}$$

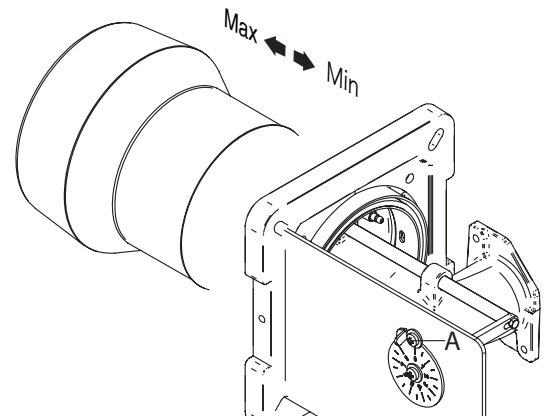
REGULACIÓN DE LA COMBUSTIÓN

CUIDADO: para obtener una correcta regulación de la combustión y del caudal térmico, estos tienen que ser hechos conjuntamente a una análisis de la combustión, a efectuarse por medio de instrumentos apropiados, comprobando que los datos sean correctos y se conformen a las normas de seguridad locales. Las operaciones de regulación tienen que ser efectuadas por técnicos expertos y calificados, autorizados por Ecoflam S.p.A.

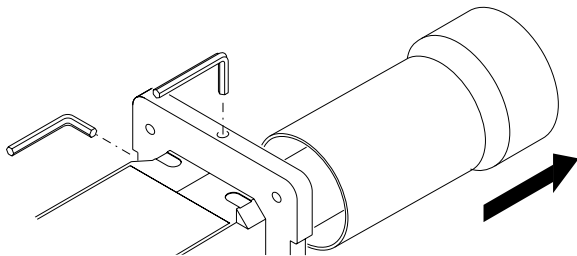
REGULACION CABEZA DE COMBUSTION

La regulación de la posición de la cabeza de combustión es efectuada para obtener el mejor rendimiento de la combustión. En caso de instalaciones con caudales mínimos, la cabeza es arredrada, con caudales máximos es adelantada.

Ejecución: aflojar el tornillo de fijación da la palanca A y mover la palanca hasta conseguir la posición que se necesita; al fin atornillar el tornillo A.

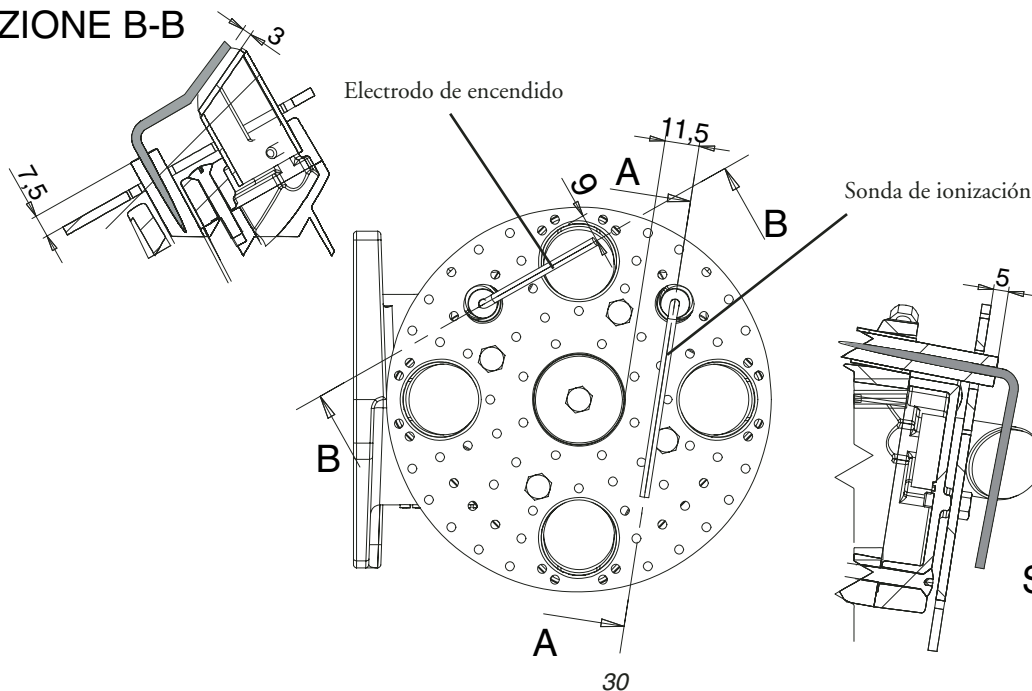


DESMONTAJE DEL TUBO DE LLAMA



POSICIÓN DE LOS ELECTRODOS

SEZIONE B-B

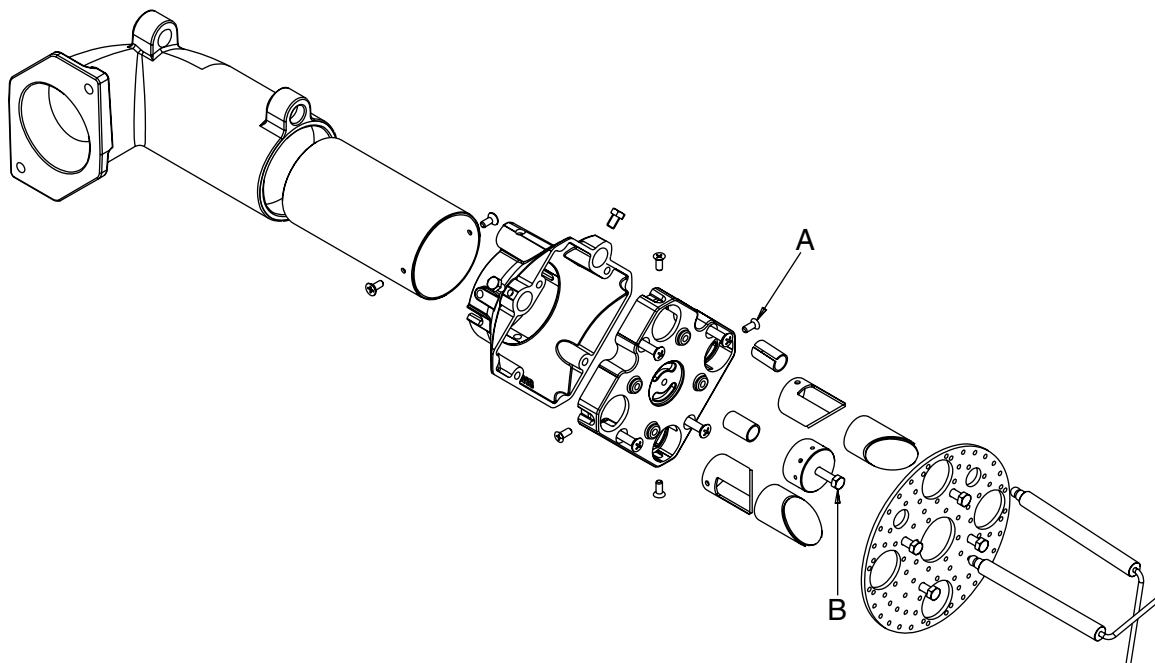


SEZIONE A-A

TRASFORMACIÓN DE METANO A G.L.P

Para transformar el quemador de metano a GLP seguir las siguientes instrucciones;

- Desmontar la tobera. -Desmontar el electrodo de encendido. -Sustituir los 4 difusores por los de GLP (solo 700.1, 1000.1, 1200.1) actuando sobre el tornillo A.
- Sustituir el inyector por el de GLP actuando sobre el tornillo B.
- Montar correctamente el electrodo de encendido. - Sustituir la tobera por el de GLP.



REGLAJE DEL PRESOSTATO GAS DE MÍNIMA PRESIÓN

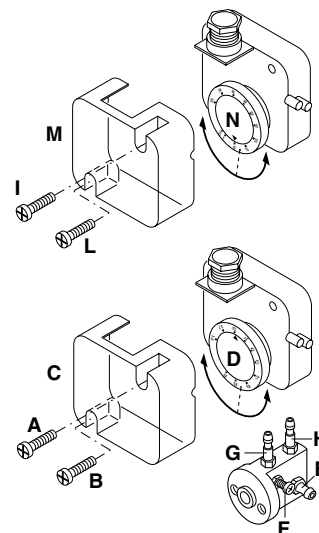
Destornillar y quitar la tapa M. - Posicionar el regulador N a un valor igual al 60% de la presión nominal de alimentación el gas (ej. para gas nat. con pres. nom. de alim. de 20 mbar, regulador regulado al valor de 12 mbar; para G.P.L. con pres. nom. de alim. G30-G31 30/37 mbar, regulador regulado al valor 18). - Remontar la tapa M y fijarla

REGULACIÓN DEL PRESOSTATO DEL AIRE

Destornillar los tornillos A y B y quitar la tapa. Regular el presostato del aire al mínimo rodando el regulador en la posición 1. Arrancar el quemador en baja llama y comprobar que la combustión sea correcta. Por medio de una tarjeta, obstruir progresivamente el conducto de aspiración del aire, hasta obtener un aumento de CO₂ del 0,5÷0,8% o bien, al disponer de un manómetro conectado a la toma de presión E, hasta obtener una caída de presión de 1 mbar (10 mm C.A.). Aumentar progresivamente el valor de la regulación del presostato hasta que el quemador se para en seguridad. Quitar la obstrucción y atornillar la tapa, luego arrancar el quemador presionando el botón de rearme del equipo de control.

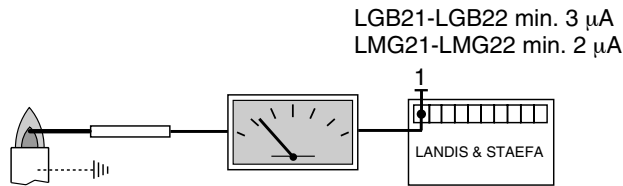
Nota:

La presión medida a la toma del aire E debe estar dentro de los límites del campo de trabajo del presostato. En caso contrario, destornillar la tuerca de bloqueo del tornillo F y rodarlo progresivamente: a la derecha para disminuir la presión; a la izquierda para aumentarla. Al final atornillar la tuerca de bloqueo.



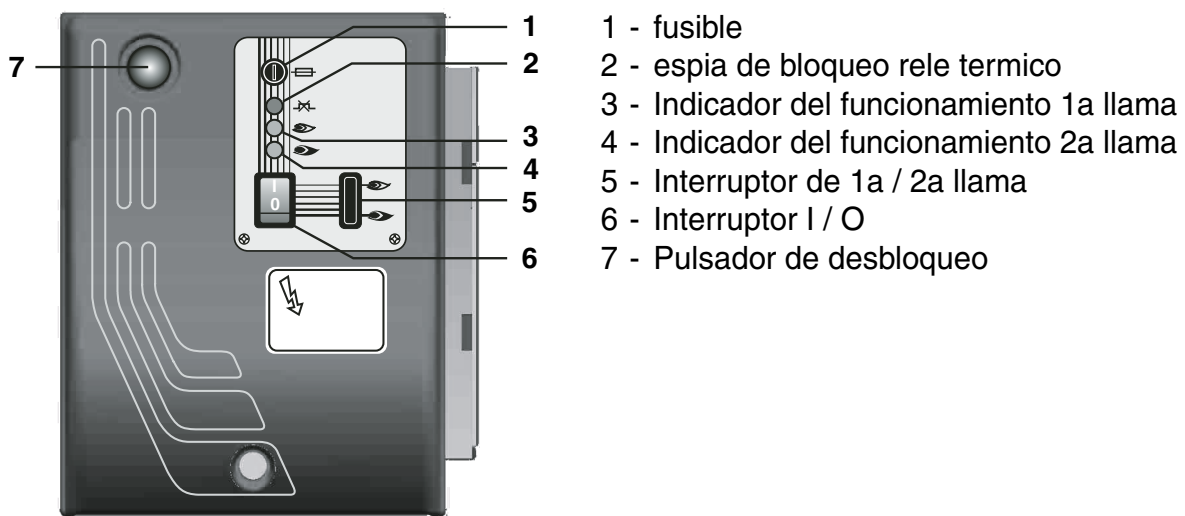
ES

COMPROBACIÓN EQUIPO DE DETECCIÓN DE LLAMA



Con el quemador apagado, conectar un microamperómetro en corriente continua y escala 0÷50 o 0÷100 µA. Con el quemador funcionando y debidamente regulado, el valor leído debe ser estable y nunca inferior a 3 µA.

DESCRIPCIÓN DEL CUADRO DE MANDOS DEL QUEMADOR



MANTENIMIENTO

CONTROL ANUAL:

El control periódico del quemador (cabeza de combustión, electrodos etc.) tiene que ser efectuado por técnicos autorizados una o dos veces cada año, según la utilización del quemador. Antes de proceder con las operaciones de mantenimiento, es aconsejable comprobar el estado general del quemador actuando de la manera siguiente:

- Desconectar la clavija del quemador de la red.
- Cerrar la válvula de cierre del gas.
- Sacar la tapa del quemador y limpiar ventilador y conducto de aspiración del aire.
- Limpiar la cabeza de combustión y comprobar la posición de los electrodos.
- Remontar el todo.
- Comprobar la estanqueidad de las uniones del gas.
- Comprobar la chimenea.
- Arrancar el quemador y comprobar los parámetros de combustión ($\text{CO}_2 = 9,7\%$ (G 20); $11,7\%$ (G 30); $11,7\%$ (G 31); CO inferior a 75 ppm).

Antes de cada intervención comprobar:

- Que hay corriente en la instalación y que el quemador sea conectado.
- Que la presión del gas sea la correcta y la válvula de cierre esté abierta.
- Que los equipos de control estén debidamente conectados.
- Cuando todas estas condiciones se cumplen, arrancar el quemador presionando el botón de bloqueo y comprobar la secuencia de encendido.

Breve guía de averías:

- El quemador no arranca: comprobar el interruptor de arranque, los termostatos, el motor, la presión del gas, el equipo de control de estanqueidad (si lo hay).
- El quemador efectúa el prebarrido pero se pone en seguridad al final del ciclo: comprobar la presión del aire, el ventilador y el presostato del aire.
- El quemador efectúa el prebarrido pero no se enciende: comprobar el montaje y la posición de los electrodos, el cable de encendido, el transformador de encendido, el equipo de control llama y las electroválvulas del gas.
- El quemador se enciende pero se pone en seguridad al cumplir del tiempo de seguridad: comprobar que fase y neutro sean conectados correctamente; comprobar posición y conexión de la sonda de ionización; comprobar el equipo de control de llama.
- El quemador se enciende normalmente pero se pone en seguridad después unos minutos de funcionamiento: comprobar el regulador de presión y el filtro del gas; controlar la presión del gas; controlar el valor de ionización (mín. $3 \mu\text{A}$); comprobar los valores de la combustión.

RU

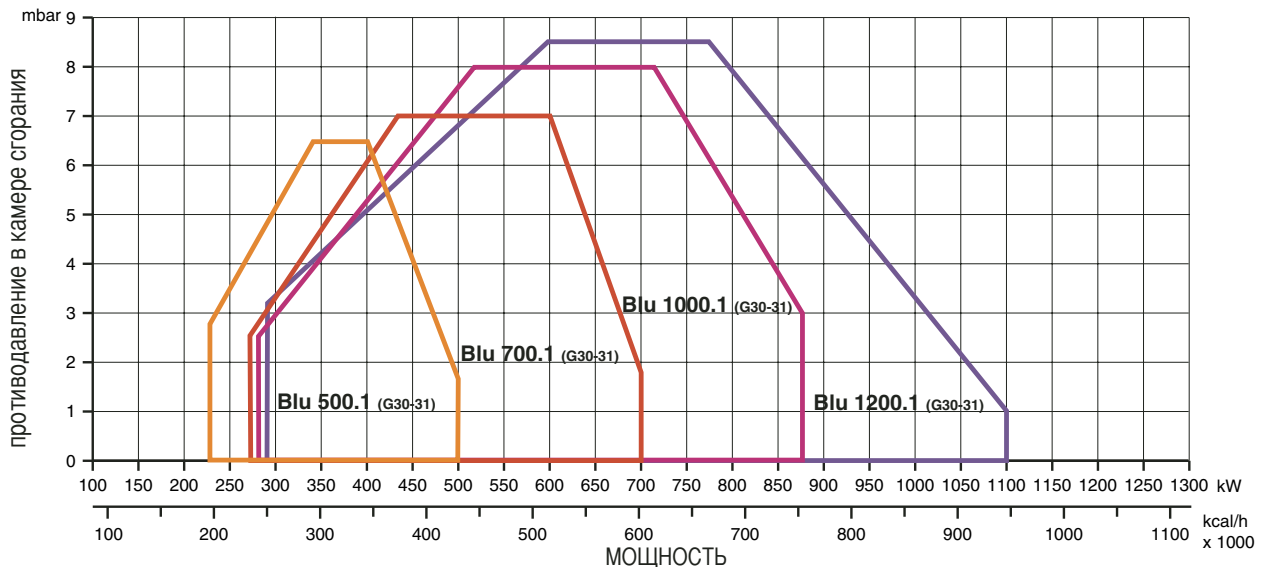
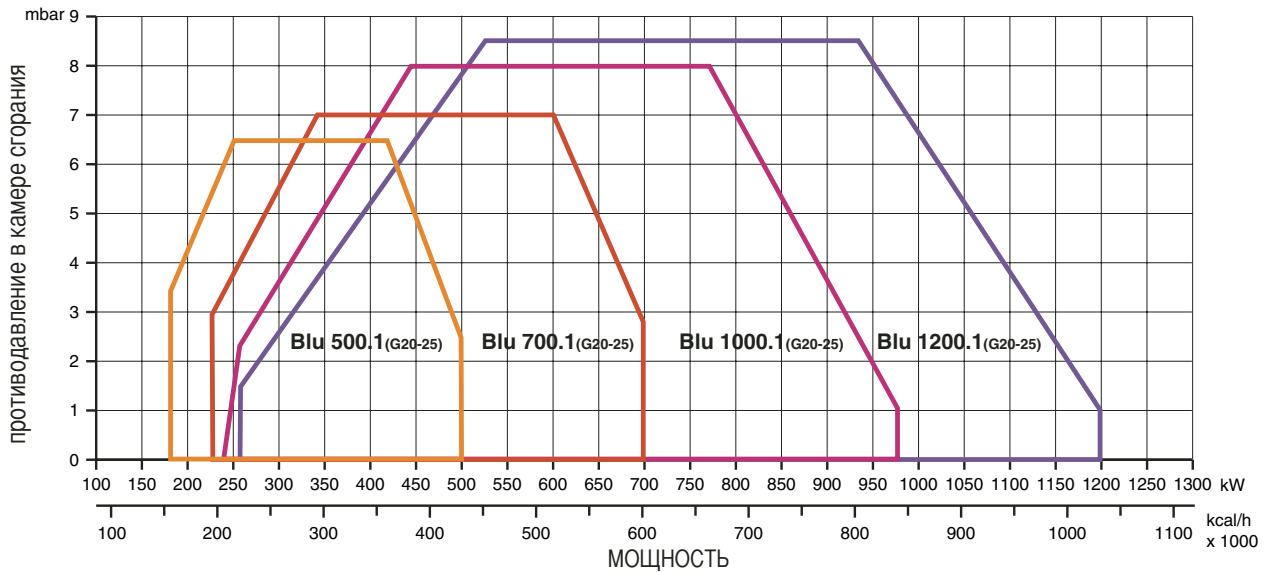
ЭКСПЛУАТАЦИОННЫЕ ХАРАКТЕРИСТИКИ

Модель : BLU 500.1-700.1-1000.1-1200.1 PAB		Категория оборудования газ - II 2H 3+			
		G20	G25	G31	G30
Максимальное давление	мбар	25	-	45	35
Минимальное давление	мбар	17	-	25	20
Топливо: газ удельн. теплота сгорания	ккал/Нм ³	8.570	-	22.260	29.320

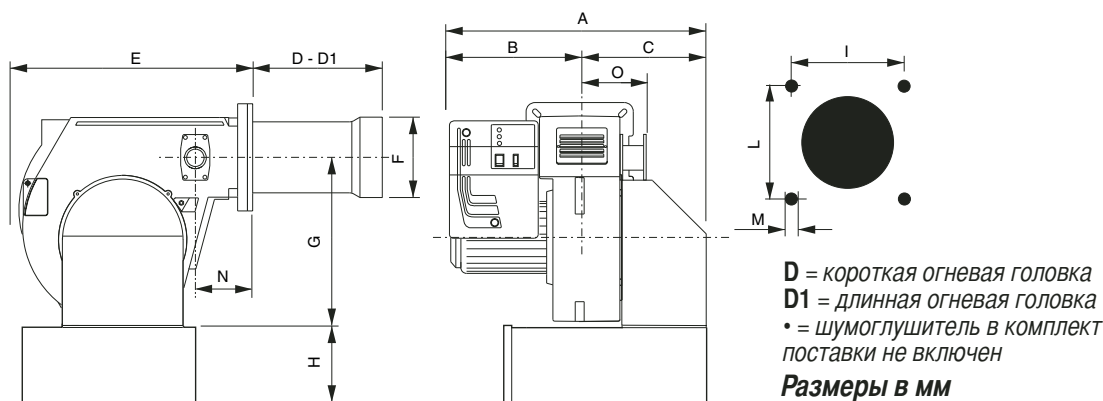
ТЕХНИЧЕСКИЕ ХАРАКТЕРИСТИКИ

BLU (G20-G25)		500.1 P AB	700.1 P AB	1000.1 P AB	1200.1 P AB
Макс.производительность по теплу	кВт	500	700	970	1200
	ккал/час	430.000	602.000	836.200	1034.500
Миним.производительность по теплу	кВт	180	225	245	260
	ккал/час	155.170	194.000	211.200	224.140
BLU (G30-G31)		500.1 P AB	700.1 P AB	1000.1 P AB	1200.1 P AB
Макс.производительность по теплу	кВт	500	700	875	1100
	ккал/час	430.000	602.000	752.500	946.000
Миним.производительность по теплу	кВт	230	270	280	290
	ккал/час	197.800	232.200	240.800	249.400
Напряжение электропитания 3фазы+ноль 50 HzV		230 / 400	230 / 400	230 / 400	230 / 400
Установленная электрическая мощность кВт		0,55	0,74	1,1	2,2
Двигатель вентилятора об/мин		2800	2800	2800	2800

РАБОЧИЙ ДИАПАЗОН ГОРЕЛКИ



ГАБАРИТНЫЕ РАЗМЕРЫ



модель	A	B	C	D	D1	E	F	G	H	I	L	M	N	O
BLU 500.1 PAB	650	330	320	175	395	555	160	376	225•	190	190	M10	140	165
BLU 700.1 PAB	650	330	320	175	395	555	170	376	225•	190	190	M10	140	165
BLU 1000.1 PAB	650	330	320	175	395	555	190	376	225•	190	190	M10	140	165
BLU 1200.1 PAB	670	350	320	310	460	555	200	376	225•	190	190	M10	140	165

ЭЛЕКТРИЧЕСКИЕ СОЕДИНЕНИЯ

Все двигатели горелок прошли заводские испытания при трехфазном напряжении 400 В 50 Гц, а цепи управления - при однофазном напряжении 230 В 50 Гц + ноль. При необходимости обеспечить электропитание горелки от сети 230 Вольт 50 Гц без нуля необходимо выполнить подключения, руководствуясь соответствующей электрической схемой. Следует убедиться в том, что рабочий диапазон теплового реле находится в пределах потребляемой мощности двигателя. Кроме этого, необходимо удостовериться в правильности направления вращения мотора вентилятора.

ПОДКЛЮЧЕНИЕ К ГАЗОПРОВОДУ

После подключения горелки к газопроводу необходимо убедиться в полной герметичности системы, а также в том, что дымоход свободен от каких либо препятствий. После открывания газового крана осторожно стравить воздух и после этого проконтролировать давление с помощью манометра. Подать напряжение на установку и отрегулировать термостаты котла на требуемую температуру. После замыкания контактов термостатов устройство контроля герметичности (если входит в комплект) автоматически проверяет герметичность клапанов. При положительных результатах проверки горелка получает разрешение на запуск. В противном случае происходит блокировка оборудования.

ЗАПУСК И РЕГУЛИРОВАНИЕ ГОРЕЛКИ

ПРЕДВАРИТЕЛЬНЫЙ КОНТРОЛЬ

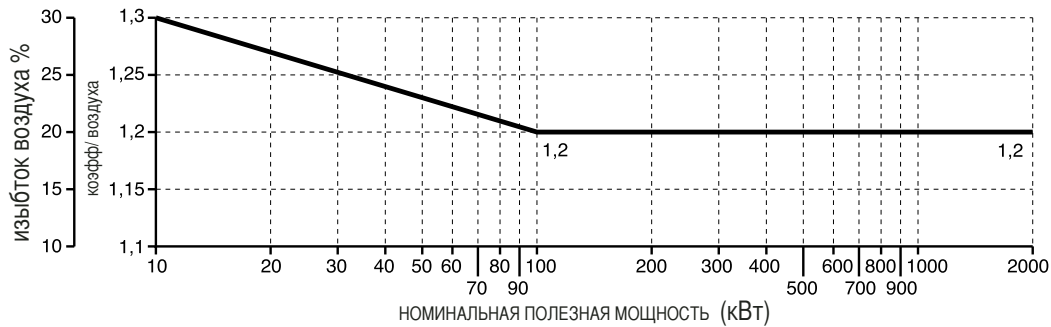
Перед запуском проверить следующее : - Тип и давление газа на входе - Газовые клапаны должны находится в закрытом положении. - Герметичность соединений - Продуть газопровод и проверить давление на входе - Соответствие электрических соединений схемам и правильность подключения фазы и нуля. - При срабатывании термостатов горелка должна останавливаться. Герметичность соединений котла и дымохода. - Состояние дымохода (герметичность и отсутствие в нем препятствий и т.п.). Если все эти условия соблюдены, можно приступать к запуску горелки. Контрольная аппаратура дает импульс на запуск двигателя для выполнения предварительной продувки камеры сгорания. При этом необходимо проверить направление вращения вентилятора и, при необходимости, произвести его фазировку. Во время предварительной продувки (примерно 30 сек.), контрольная аппаратура посредством реле давления проверяет значения давления воздуха. После этого подается напряжение на трансформатор и открываются газовые клапаны. Розжиг и стабилизация факела должны завершиться в течение 3 сек., что соответствует времени аварийной блокировки, задаваемому контрольной аппаратурой. Отрегулировать расход газа и проверить установленное значение по счетчику. Для обеспечения оптимального к.п.д. сгорания следует привести расход воздуха в соответствие с расходом газа, требуемого для котла.

РЕКОМЕНДУЕТСЯ :

Сначала выполняется регулирование параметров сгорания, затем - регулирование всех остальных параметров и компонентов. После изменения любого из параметров следует проверять качество сгорания, выполняя замеры дымовых газов. Примерные значения CO₂: 9,6 - 9,7 (метан) 11,7 (сжиженный газ) и CO не более 75 ppm

RU

РЕГУЛИРОВАНИЕ СГОРАНИЯ



Метан
CO ² 9,6 %
CO < 50 ppm
LPG
CO ² 11,7 %
CO < 50 ppm

ВНИМАНИЕ: Для правильного регулирования процесса сгорания и теплопроизводительности необходимо произвести анализ дымовых газов с применением соответствующих приборов. Это регулирование выполняется одновременно с анализом продуктов сгорания, при этом необходимо убедиться в правильности выполненных замеров; в любом случае показатели должны соответствовать действующим нормам безопасности. См. таблицу ниже.

ЭТИ РАБОТЫ ДОЛЖНЫ ВЫПОЛНЯТЬСЯ КВАЛИФИЦИРОВАННЫМ ПЕРСОНАЛОМ, ИМЕЮЩИМ СООТВЕТСТВУЮЩЕЕ РАЗРЕШЕНИЕ КОМПАНИИ "ЭКОФЛАМ".

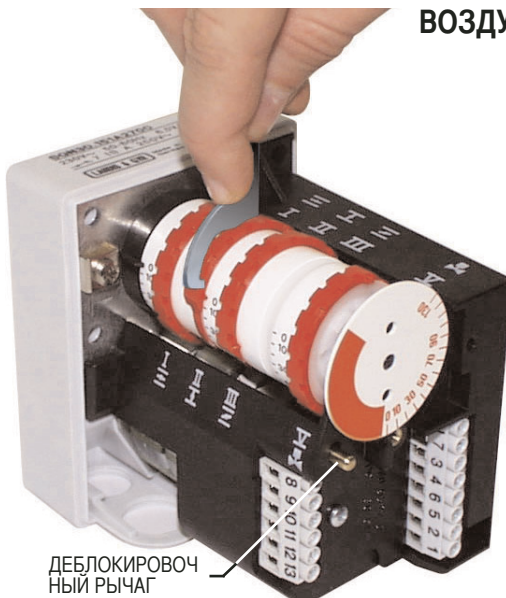
РАБОЧИЙ ЦИКЛ ЭЛЕКТРОННОГО ОБОРУДОВАНИЯ LANDIS LGB 21 - LGB 22



Электронное оборудование контроля пламени запускает вентилятор горелки для предварительной продувки топки, при этом воздушное реле контролирует создаваемое вентилятором давление. После предварительной продувки вступает в работу трансформатор розжига, и одновременно открываются газовые клапаны (предохранительный клапан VS и рабочий клапан VL). В случае неудачного розжига или случайного затухания безопасность обеспечивается датчиком обнаружения пламени, который блокирует оборудование в течение времени аварийной остановки. В случае отсутствия газа или значительного падения давления реле минимального давления газа прерывает работу горелки.

наименование	⌚
t1 контрольное время реле давл. воздуха	9"
t2 время ожидания подтверждения давл. воздуха	3"
t3 время продувки	30"
t4 время аварийной остановки	3"
t5 время розжига	3"
t6 время перехода на 2-ую ступень мощности	8"

ВОЗДУШНЫЙ СЕРВОПРИВОД LANDIS & STAЕFA SQN 30 151A2700



Для доступа к регулировочным кулачкам снять крышку. Регулирование выполняется входящим в комплект ключом.

Описание:

- I - Кулачок для регулирования положения открывания на 2-й ступени мощности (макс. мощность)
 - II - Кулачок для регулирования положения заслонки при гашении (закрывание)
 - III - Кулачок для регулирования положения открывания на 1-й ступени мощности.
 - IV - Кулачок разрешения открывания электроклапана 2-й ступени
- Примечание:** Кулачок V (разрешение открывания электроклапана 2-й ступени) должен быть уставновлен в положение среднее между 1-й и 2-й ступенями (ориентировочно под углом на 5° больше угла соответствующего 1-й ступени).

Горелки BLU 500 – 1200 PAB Регулирование газовой рампы

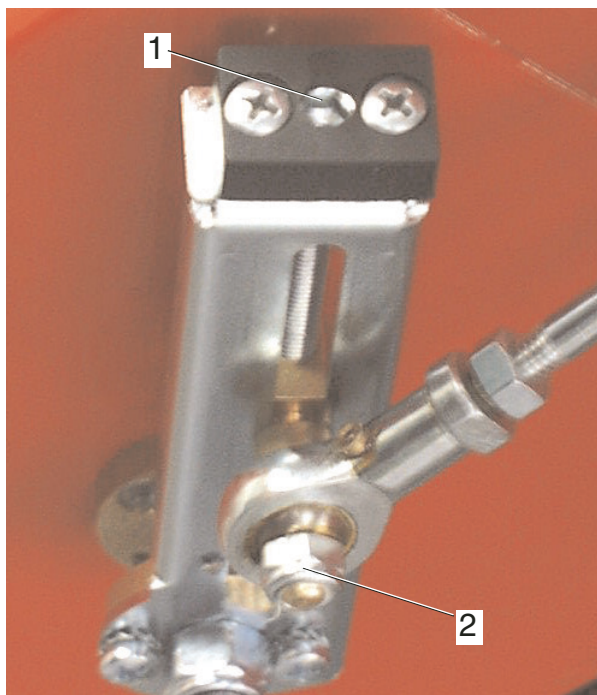
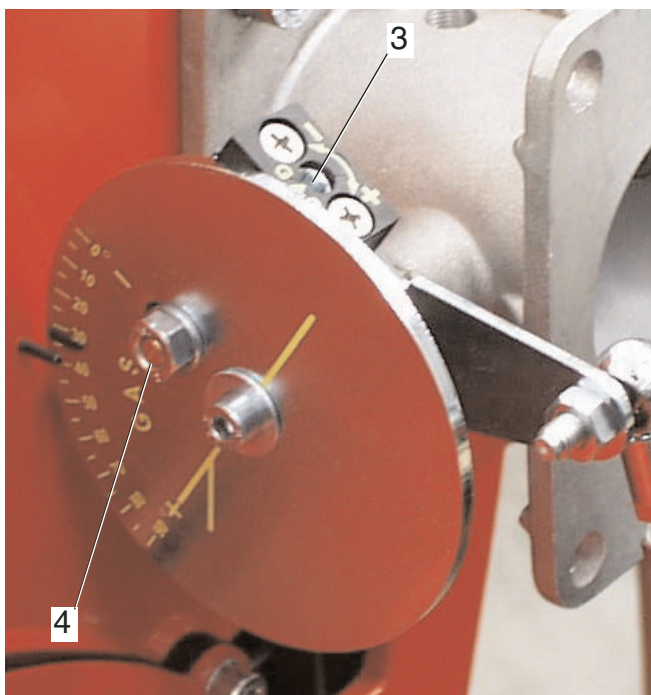
Закрепите газовую рампу 4 болтами в месте фланцевого соединения, обращая внимание на правильное положение прокладки (O-ring). Подсоедините электропитание к рампе через 6-штырьковый разъем. Произведите розжиг горелки (заводом-изготовителем уже произведена предварительная настройка) и проверьте герметичность соединений. Для приведения мощности горелки к требуемой мощности котла произведите следующие действия:

Большое горение

1. Переведите горелку в режим большого горения (положение воздушной заслонки должно быть 75° (максимальное открытие)), для регулирования расхода воздуха воздействуйте на положение огневой головки. Только в некоторых случаях необходимо уменьшать расход воздуха на большом горении, прикрывая всасывающий патрубок.
2. Положение газовой заслонки должно быть меньше 90° (например 85°; важно не превышать 90° для достижения наилучших параметров горения во время перехода с большого горения на малое). При необходимости отрегулировать это положение с помощью винта 1, предварительно ослабив гайку 2.
3. Отрегулировать расход газа на большом горении с помощью стабилизатора на газовом клапане или с помощью самого газового клапана.

Малое горение

4. Выбрать положение первой ступени мощности на сервоприводе (обычно между 10° и 30°) в зависимости от желаемой мощности на первой ступени и переключите горелку на малое горение.
5. Отрегулировать расход газа для получения желаемых параметров горения, меняя положение газовой заслонки с помощью винта 3, предварительно ослабив гайку 4.
6. Переключите горелку на большое горение и при необходимости отрегулируйте положение газовой заслонки, как описано в пункте 2.7. При необходимости повторите несколько раз операции, описанные в пунктах 5 и 6, чтобы добиться точного положения газовой заслонки как на малом, так и на большом горении.
8. Затяните гайки.



РАСЧЕТ МОЩНОСТИ ГОРЕЛКИ

Замерить по счетчику расход газа в литрах и время замера в секундах. Мощность в кВт рассчитывается по следующей формуле: $\frac{e}{sec} \times f = kW$

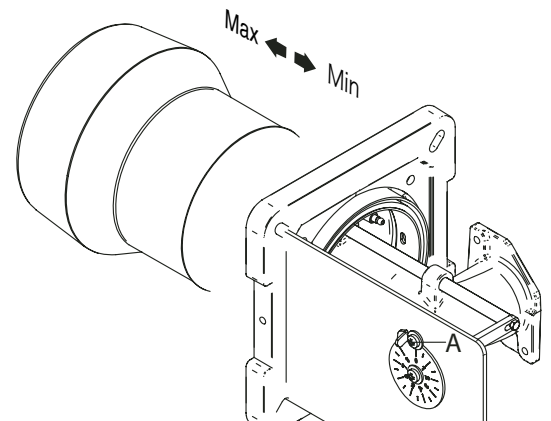
e	= кол-во газа в литрах
sec	= время в секундах
f	G20 = 34,02
	G25 = 29,25
	G30 = 116
	G31 = 88

РЕГУЛИРОВАНИЕ ПРОЦЕСС СГОРАНИЯ

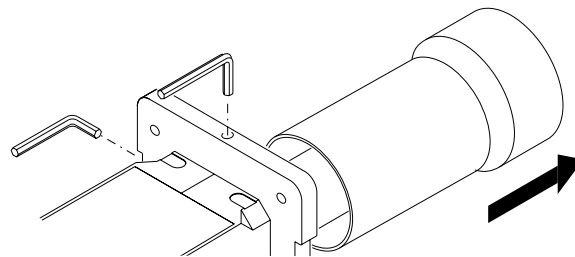
ВНИМАНИЕ: Для достижения правильного регулирования процесса сгорания и теплопроизводительности необходимо при помощи соответствующих приборов одновременно произвести анализ дымовых газов, при этом необходимо убедиться в правильности замеров и соответствии их результатов действующим нормам безопасности. Регулировка должна производиться квалифицированным персоналом, имеющим соответствующее разрешение компании «Экофлам С. п. А.».

РЕГУЛИРОВКА ОГНЕВОЙ ГОЛОВКИ

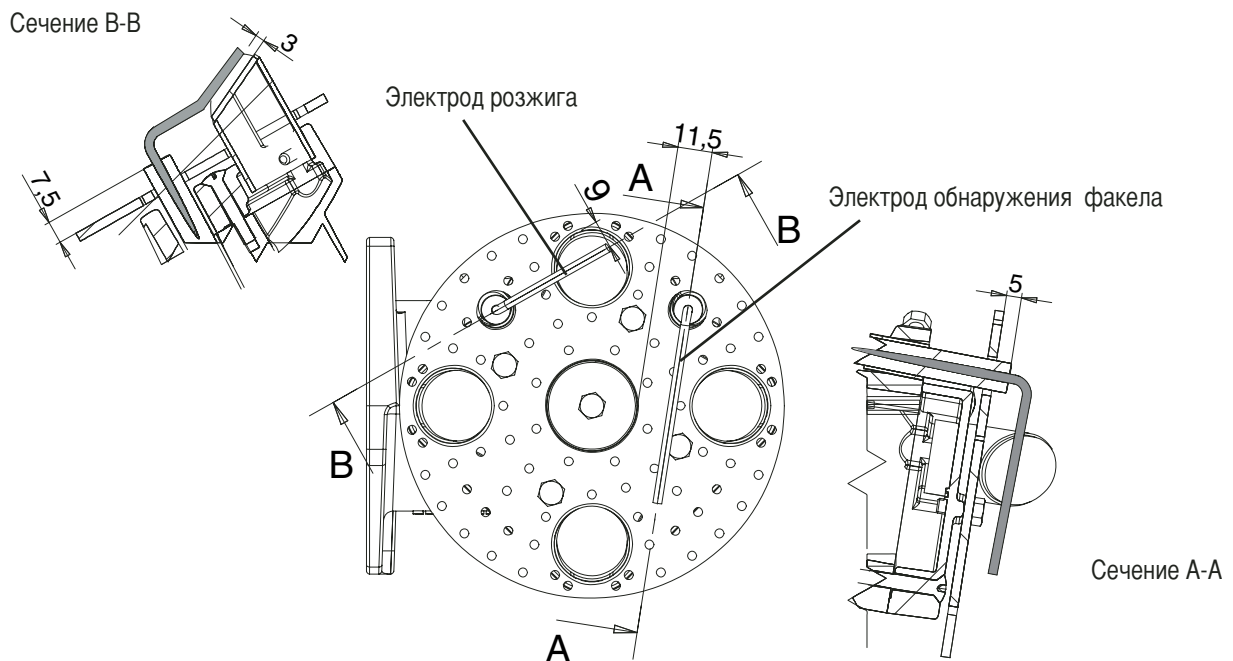
Регулировка положения огневой головки проводится для достижения наибольшей эффективности процесса горения. Когда горелка используется на минимальной мощности, огневая головка задвигается назад, а при работе на максимальной мощности – выдвигается в переднее положение. Последовательность действий: - ослабьте стопорный винт рычажка А.; установите рычажок в нужное положение; затяните стопорный винт.



ДЕМОНТАЖ СТАКАНА



РАСПОЛОЖЕНИЕ ЭЛЕКТРОДОВ

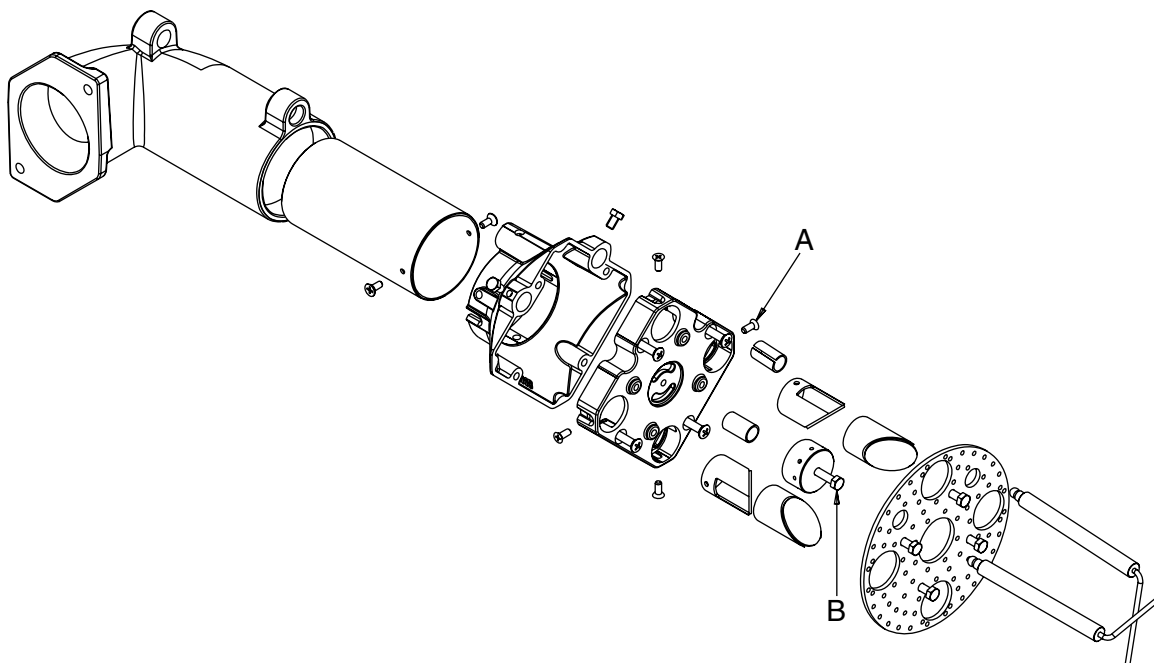


TRASFORMAZIONE DA METANO A LPG

Per trasformare il bruciatore da Metano a G.P.L. eseguire le seguenti operazioni :

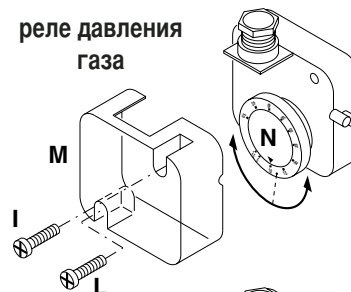
- Rimuovere il boccaglio.
- Rimuovere l'elettrodo di accensione.
- Sostituire i 4 diffusori (solo 700.1, 1000.1, 1400.1) con quelli G.P.L. agendo sulle viti A.
- Sostituire il Nasello con quello G.P.L. agendo sulla vite B.
- Rimontare correttamente l'elettrodo di accensione.
- Sostituire il boccaglio con quello G.P.L.

RU



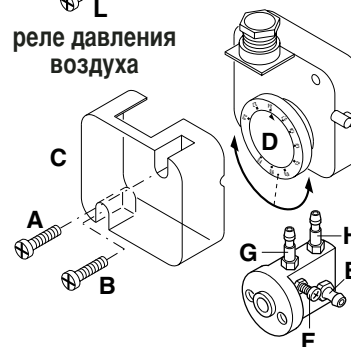
ТАРИРОВАНИЕ РЕЛЕ МИНИМАЛЬНОГО ДАВЛЕНИЯ ГАЗА

Отвинтить винты **I** и **L** и снять крышку **M**. Установить регулятор **N** на значение равное 60% номинального давления газа (например, при номинальном давлении метана 20 мбар регулятор устанавливается на значение 12 мбар; для сжиженного газа с номинальным давлением 30/37 мбар регулятор устанавливается на значение 18 мбар). Установить на место крышку **M** и ввернуть винты **I** и **L**.



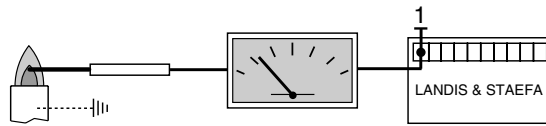
РЕГУЛИРОВАНИЕ РЕЛЕ ДАВЛЕНИЯ ВОЗДУХА

Отвинтить винты **A** и **B** и снять крышку **C** и установить реле давления на минимум, поставив регулятор **D** в положение 1. Запустить горелку на 1-й ступени мощности; убедиться, что процесс сгорания проходит качественно. С помощью картонки постепенно закрывать всасывающий воздуховод вплоть до повышения значения CO₂ на 0,5 - 0,8%, либо при наличии манометра, подключенного к гнезду отбора давления **E** - до уменьшения давления на 0,1 мбар (~ 10 мм в.с.). Постепенно увеличивать тарировочное значение реле давления вплоть до аварийного гашения горелки. Освободить всасывающий воздуховод, установить обратно крышку **C** и затем нажатием кнопки перезапуска контрольной аппаратуры вновь запустить горелку.



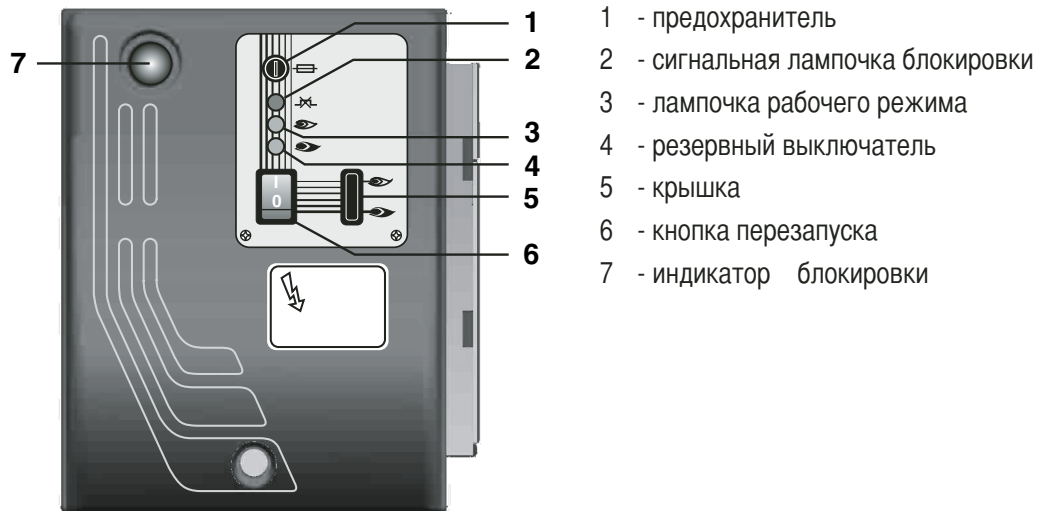
ТОК ИОНИЗАЦИИ

RU

LGB21-LGB22 min. 3 μ A
LMG21-LMG22 min. 2 μ A

При неработающей горелке подключите амперметр постоянного тока со шкалой от 0 до 50 или от 0 до 100 μ A. Если регулировка выполнена правильно, то во время работы горелки сила тока должна быть не ниже 3 μ A.

ОПИСАНИЕ ПАНЕЛИ УПРАВЛЕНИЯ ГОРЕЛКИ



ПЕРИОДИЧЕСКОЕ ОБСЛУЖИВАНИЕ

Периодическое обслуживание горелки (головки горелки, электродов и т.д.) должно выполняться квалифицированным персоналом. В зависимости от условий эксплуатации это делается один или два раза в год. Прежде чем приступить к проверке и последующему обслуживанию горелки рекомендуется произвести её общий осмотр.

Для этого:

- отключить энергоснабжение горелки (вытащить штекер из розетки);
- закрыть отсечной газовый кран;
- снять крышку горелки, прочистить вентилятор и всасывающий воздухопровод;
- прочистить головку горелки и проверить положение электродов;
- установить обратно все детали;
- проверить герметичность газовых соединений;
- проверить дымоход;
- запустить горелку;
- измерить параметры горения ($CO_2 = 9,5 \div 9,8$), (O не более 75 ppm).

ПРЕЖДЕ, ЧЕМ ВЫПОЛНЯТЬ ДАЛЬНЕЙШИЕ ОПЕРАЦИИ, НЕОБХОДИМО ПРОВЕРИТЬ, ЧТО:

- напряжение подается на установку, а горелка подключена;
- в сети имеется требуемое давления газа, и отсечной газовый кран находится в открытом положении;
- предохранительные устройства и приборы управления подключены правильно;

Если все вышеупомянутые условия соблюдены, нажатием кнопки перезапуска запустить горелку. Проверить рабочий цикл горелки.

НЕ ПРОИСХОДИТ ЗАПУСК ГОРЕЛКИ:

- Проверить выключатель, термостаты, двигатель и давление газа.

ПОСЛЕ ПРЕДВАРИТЕЛЬНОЙ ПРОДУВКИ ПРОИСХОДИТ БЛОКИРОВКА ГОРЕЛКИ:

- Проверить давление газа и вентилятор.
- Проверить реле давления воздуха.

ПОСЛЕ ПРЕДВАРИТЕЛЬНОЙ ПРОДУВКИ РОЗЖИГ ГОРЕЛКИ НЕ ПРОИСХОДИТ:

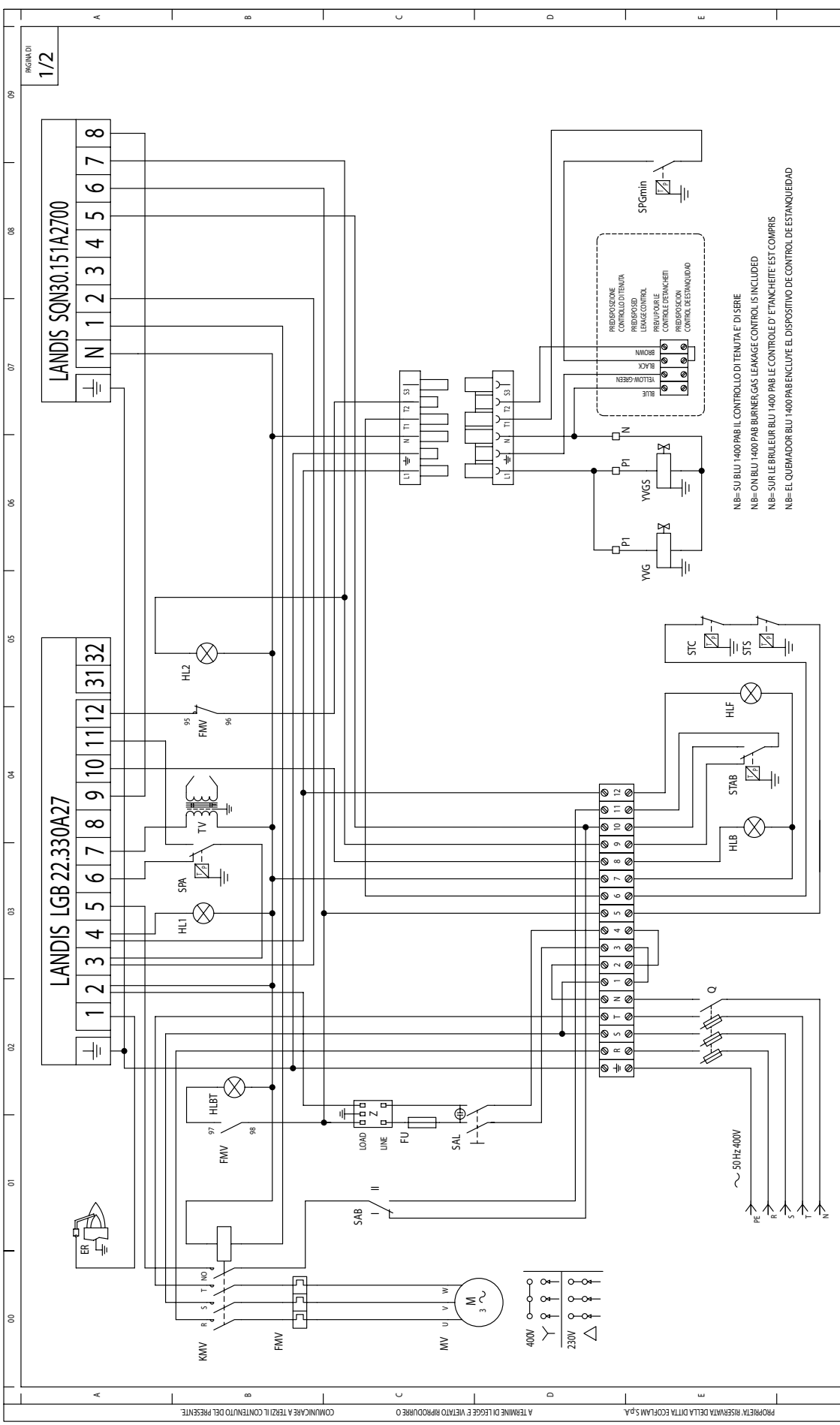
- Проверить правильность установки электродов и их положение.
- Проверить провод розжига.
- Проверить трансформатор розжига.
- Проверить предохранительные устройства.

ПОСЛЕ РОЗЖИГА ПО ИСТЕЧЕНИИ ВРЕМЕНИ АВАРИЙНОЙ ОСТАНОВКИ ПРОИСХОДИТ БЛОКИРОВКА ГОРЕЛКИ:

- Проверить правильность подключения фазы и нуля.
- Проверить газовые электроклапаны.
- Проверить положение и правильность подключения электрода обнаружения пламени.
- Проверить состояние самого электрода обнаружения пламени.
- Проверить предохранительные устройства.

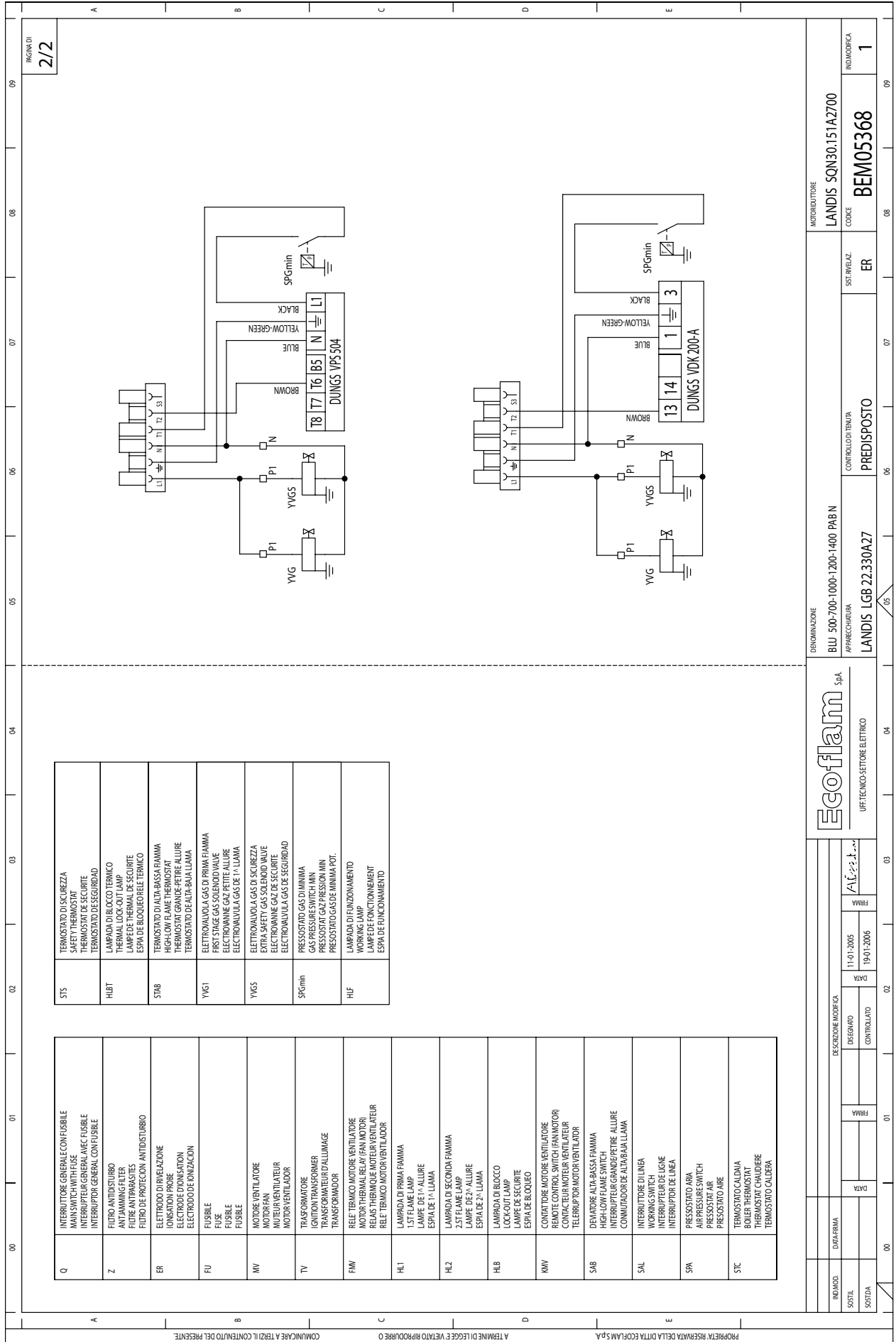
БЛОКИРОВКА ГОРЕЛКИ ПРОИСХОДИТ ПОСЛЕ ЕЕ НЕПРОДОЛЖИТЕЛЬНОЙ НОРМАЛЬНОЙ РАБОТЫ:

- Проверить регулятор давления газа и газовый фильтр.
- Проверить давление газа с помощью манометра.
- Проверить параметры обнаружения пламени (не менее 3 μA).



NB= SU BLU 1400 PAB IL CONTROLLO DI TENUTA È DI SERIE
 NB= ON BLU 1400 PAB BURNER,GAS LEAKAGE CONTROL IS INCLUDED
 NB= SUR LE BRULEUR BLU 1400 PAB LE CONTROLLE D' ETANCHEITE EST COMPRIS
 NB= EL QUEMADOR BLU 1400 PAB ENCLUE EL DISPOSITIVO DE CONTROL DE ESTANQUIDAD

PROPRIETA' RISERVATA DELLA DITTA ECOFLAM S.p.A.				00																																								
A TERMINI DI LEGGE È VIETATO RIPRODURRE O COMUNICARE A TERZI IL CONTENUTO DEL PRESENTE.				01																																								
<table border="1"> <tr> <td>IND. MOD.</td> <td>DATA-FIRMA</td> <td>DESCRIZIONE MODIFICA</td> <td>DATA</td> </tr> <tr> <td>SOFT.</td> <td></td> <td>DESEGNATO</td> <td>11-01-2005</td> </tr> <tr> <td>SOSTA</td> <td></td> <td>CONTROLLATO</td> <td></td> </tr> </table>				IND. MOD.	DATA-FIRMA	DESCRIZIONE MODIFICA	DATA	SOFT.		DESEGNATO	11-01-2005	SOSTA		CONTROLLATO		02																												
IND. MOD.	DATA-FIRMA	DESCRIZIONE MODIFICA	DATA																																									
SOFT.		DESEGNATO	11-01-2005																																									
SOSTA		CONTROLLATO																																										
<table border="1"> <tr> <td colspan="2">Ecoflam S.p.A.</td> <td colspan="2">UFFICIO SETTORE ELETTRICO</td> </tr> <tr> <td colspan="4">DIRAMINAZIONE</td> </tr> <tr> <td colspan="4">BLU 500-700-1000-1200-1400 PAB N</td> </tr> <tr> <td colspan="4">APPARECCHIATURA</td> </tr> <tr> <td colspan="2">LANDIS LGB 22.330A27</td> <td colspan="2">PREDISPOSTO</td> </tr> <tr> <td colspan="2">CONTROLLO DI TENUTA</td> <td colspan="2">ER</td> </tr> <tr> <td colspan="2">SET FIRELAZ.</td> <td colspan="2">BEM05368</td> </tr> <tr> <td colspan="2">MOTORIDUTTORE</td> <td colspan="2">LANDIS SQN30.151A2700</td> </tr> <tr> <td colspan="2">CODICE</td> <td colspan="2">INDICAZIONE</td> </tr> <tr> <td colspan="2">3</td> <td colspan="2">3</td> </tr> </table>				Ecoflam S.p.A.		UFFICIO SETTORE ELETTRICO		DIRAMINAZIONE				BLU 500-700-1000-1200-1400 PAB N				APPARECCHIATURA				LANDIS LGB 22.330A27		PREDISPOSTO		CONTROLLO DI TENUTA		ER		SET FIRELAZ.		BEM05368		MOTORIDUTTORE		LANDIS SQN30.151A2700		CODICE		INDICAZIONE		3		3		03-04-05-06-07-08-09
Ecoflam S.p.A.		UFFICIO SETTORE ELETTRICO																																										
DIRAMINAZIONE																																												
BLU 500-700-1000-1200-1400 PAB N																																												
APPARECCHIATURA																																												
LANDIS LGB 22.330A27		PREDISPOSTO																																										
CONTROLLO DI TENUTA		ER																																										
SET FIRELAZ.		BEM05368																																										
MOTORIDUTTORE		LANDIS SQN30.151A2700																																										
CODICE		INDICAZIONE																																										
3		3																																										



PROPRIETA' RISERVATA DELLA DITTA ECOFLAM S.p.A.
A TERMINI DI LEGGE È VIETATO RIPRODURRE O COMUNICARE A TERZI IL CONTENUTO DEL PRESENTE

IND. MOD.	DESCRIZIONE MODIFICA	IND. MODIFICA
SOSTIL.	DESEGNO	1
SOSTDA.	CONTROLLO	

DEGNOMAZIONE	BLU 500-700-1000-1200-1400 PAB N	DEGNOMAZIONE	LANDIS SQN30.151A2700
APPRECCHIATURA	LANDIS LGB 22.330A27	APPRECCHIATURA	BEM05368
CONTROLLO DI TENDIA	PREDISPOSTO	CONTROLLO DI TENDIA	
STI RIVELAZ.	ER	STI RIVELAZ.	ER

INDICAZIONE	INDICAZIONE
00	00
01	01
02	02
03	03
04	04
05	05
06	06
07	07
08	08
09	09

INDICAZIONE	INDICAZIONE
00	00
01	01
02	02
03	03
04	04
05	05
06	06
07	07
08	08
09	09

INDICAZIONE	INDICAZIONE
00	00
01	01
02	02
03	03
04	04
05	05
06	06
07	07
08	08
09	09

INDICAZIONE	INDICAZIONE
00	00
01	01
02	02
03	03
04	04
05	05
06	06
07	07
08	08
09	09

INDICAZIONE	INDICAZIONE
00	00
01	01
02	02
03	03
04	04
05	05
06	06
07	07
08	08
09	09

INDICAZIONE	INDICAZIONE
00	00
01	01
02	02
03	03
04	04
05	05
06	06
07	07
08	08
09	09

INDICAZIONE	INDICAZIONE
00	00
01	01
02	02
03	03
04	04
05	05
06	06
07	07
08	08
09	09

INDICAZIONE	INDICAZIONE
00	00
01	01
02	02
03	03
04	04
05	05
06	06
07	07
08	08
09	09

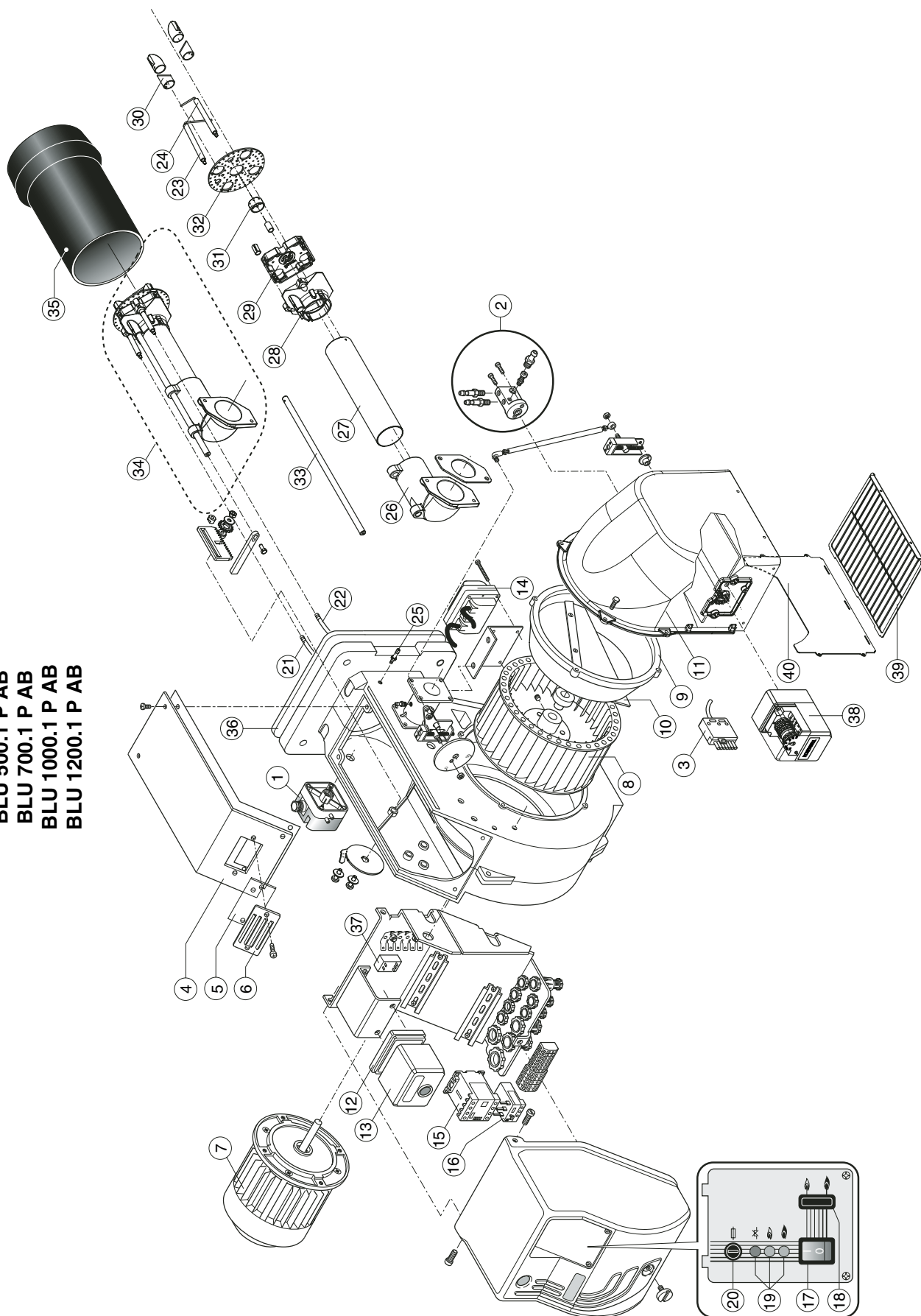
INDICAZIONE	INDICAZIONE
00	00
01	01
02	02
03	03
04	04
05	05
06	06
07	07
08	08
09	09

INDICAZIONE	INDICAZIONE
00	00
01	01
02	02
03	03
04	04
05	05
06	06
07	07
08	08
09	09

INDICAZIONE	INDICAZIONE
00	00
01	01
02	02
03	03
04	04
05	05
06	06
07	07
08	08
09	09

INDICAZIONE	INDICAZIONE
00	00
01	01
02	02
03	03
04	04
05	05
06	06
07	07
08	08
09	09

BLU 500.1 P AB
BLU 700.1 P AB
BLU 1000.1 P AB
BLU 1200.1 P AB



N°	DESCRIZIONE	BLU 500.1 P AB codice	BLU 700.1 P AB codice
1	PRESSOSTATO ARIA DUNGS LGW10 A2P	Q120	Q120
2	GRUPPO PRESE ARIA	GRPA101	GRPA101
3	SPINA WIELAND 6 poli	E226	E226
4	COPERCHIO	BFC09151/038	BFC09151/038
5	VETRINO	BFC02004	BFC02004
6	CORNICE OBLO	BFC02006	BFC02006
7	MOTORE 550 W	M169	-
	740 W	-	M147/4
8	VENTOLA 220 x 98	BFV10155/001	-
	250 x 84	-	BFV10153/001
9	CONVOGLIATORE	BFC08202/017	BFC08201/017
10	SURPRESSORE	BFC08055/001	BFC08051/001
11	CASSETTO	BFC04162/038	BFC04162/038
12	ZOCCOLO LANDIS	A402	A402
13	APPARECCHIATURA LANDIS LGB 22	A130/1	A130/1
14	TRASFORMATORE COFI 820 PM	T106/41	T106/41
15	CONTATTORE TRIP. BG0910A	R623	R623
16	RELE' TERMICO Lovato RF9 1,4-2 ,3A	R510	-
	Lovato RF9 2-3,3 A	-	R510/1
17	INTERRUTTORE DI LAVORO cod.40100I1509	R1020	R1020
18	INTERRUTTORE 1°-2° FIAMMA cod.360000001	R1020/1	R1020/1
19	LAMPADA EL/N-SC4 Elettrospring	E1510	E1510
20	PORTA FUSIBILE FUSIT FH-B528	E802/2	E802/2
21	CAVO RIVELAZIONE TC	BFE01403/4	BFE01403/4
	TL	E1102/21	E1102/21
22	CAVO ACCENSIONE TC	BFE01402/1	BFE01402/1
	TL	BFE01402/3	BFE01402/3
23	ELETTRODO RIVELAZIONE	BFE01075	BFE01075
24	ELETTRODO ACCENSIONE	BFE01076	BFE01076
25	PRESA DI PRESSIONE	BFT01105/001	BFT01105/001
26	TUBO SUPPORTO TESTA	BFT13121/004	BFT13121/004
27	TUBO TESTA TC	BFT13128/001	BFT13128/001
	TL	BFT13132/001	BFT13132/001
28	TESTA DI COMBUSTIONE	BFT13118/051	BFT13118/051
29	TAPPO TESTA	BFT13119/051	BFT13119/051
30	TERMINALE DIFFUSORE (G20)	BFT13133	BFT13134
	(G30-G31)	BFT13133	BFT13133
31	NASELLO (G20)	BFT13120	BFT13120
	(G30-G31)	BFT13126	BFT13126
32	DISCO ANTERIORE	BFD07043	BFD07043
33	ASTA REGOLAZIONE TESTA TC	BFA08039/001	BFA08039/001
	TL	BFA08045/001	BFA08045/001
34	GRUPPO TESTA TC	GRTT0102/001	GRTT0102/011
	(G30-G31) TC	GRTT0102/003	GRTT0102/013
	TL	GRTT0102/002	GRTT0102/012
	(G30-G31) TL	GRTT0102/004	GRTT0102/014
35	BOCCAGLIO TC	BFB04020/017	BFB04019/017
	(G30-G31) TC	BFB04018/017	BFB04017/017
	TL	BFB04023/017	BFB04024/017
	(G30-G31) TL	BFB04022/017	BFB04021/017
36	GUARNIZIONE ISOMART	BFG03002/1	BFG03002/1
37	FILTRO ANTIDISTURBO	S132/4	S132/4
38	MOTORIDUTTORE LANDIS SQN 30.151A2700	M212/3	M212/3
39	PROTEZIONE	BFC04164/001	BFC04164/001
40	LAMIERA DI CHIUSURA	BFC04163/001	BFC04163/001

TC = TESTA CORTA TL = TESTA LUNGA

N°	DESCRIPTION	BLU 500.1 P AB code	BLU 700.1 P AB code
1	AIR PRESSURE SWITCH DUNGS LGW10 A2P	Q120	Q120
2	AIR INTAKE SET	GRPA101	GRPA101
3	PLUG WIELAND 6 pin	E226	E226
4	BURNER COVER	BFC09151/038	BFC09151/038
5	GLASS	BFC02004	BFC02004
6	PEED WINDOM FRAME	BFC02006	BFC02006
7	MOTOR 550 W	M169	-
	740 W	-	M147/4
8	FAN 220 x 98	BFV10155/001	-
	250 x 84	-	BFV10153/001
9	AIR CONVEYOR	BFC08202/017	BFC08201/017
10	FAN SCOOP	BFC08055/001	BFC08051/001
11	AIR INTAKE	BFC04162/038	BFC04162/038
12	CONTROL BOX BASE LANDIS	A402	A402
13	CONTROL BOX LANDIS LGB 22	A130/1	A130/1
14	IGNITION TRANSFORMER COFI 820 PM	T106/41	T106/41
15	REMOTE CONTROL SWITCH TRIP. BG0910A	R623	R623
16	MOTOR THERMAL RELAY Lovato RF9 1,4-2 ,3A	R510	-
	Lovato RF9 2-3,3 A	-	R510/1
17	MAIN SWITCH cod.40100I1509	R1020	R1020
18	HIGH-LOW FLAME SWITCH cod.360000001	R1020/1	R1020/1
19	LAMP EL/N-SC4 Elettrospring	E1510	E1510
20	FUSE SUPPORT FUSIT FH-B528	E802/2	E802/2
21	IONIZATION CABLE TC	BFE01403/4	BFE01403/4
	TL	E1102/21	E1102/21
22	IGNITION CABLE TC	BFE01402/1	BFE01402/1
	TL	BFE01402/3	BFE01402/3
23	IONIZATION PROBE	BFE01075	BFE01075
24	IGNITION ELECTRODES	BFE01076	BFE01076
25	PRESSURE GAUGE	BFT01105/001	BFT01105/001
26	HEAD SUPPORT PIPE	BFT13121/004	BFT13121/004
27	HEAD PIPE TC	BFT13128/001	BFT13128/001
	TL	BFT13132/001	BFT13132/001
28	FIRING HEAD	BFT13118/051	BFT13118/051
29	HEAD CAP	BFT13119/051	BFT13119/051
30	DIFFUSER (G20)	BFT13133	BFT13134
	(G30-G31)	BFT13133	BFT13133
31	TOOTH (G20)	BFT13120	BFT13120
	(G30-G31)	BFT13126	BFT13126
32	FRONT DISC	BFD07043	BFD07043
33	ROD TC	BFA08039/001	BFA08039/001
	TL	BFA08045/001	BFA08045/001
34	INNER ASSEMBLY TC	GRTT0102/001	GRTT0102/011
	(G30-G31) TC	GRTT0102/003	GRTT0102/013
	TL	GRTT0102/002	GRTT0102/012
	(G30-G31) TL	GRTT0102/004	GRTT0102/014
35	BLAST TUBE TC	BFB04020/017	BFB04019/017
	(G30-G31) TC	BFB04018/017	BFB04017/017
	TL	BFB04023/017	BFB04024/017
	(G30-G31) TL	BFB04022/017	BFB04021/017
36	GASKET ISOMART	BFG03002/1	BFG03002/1
37	ANTIJJAMMING FILTER	S132/4	S132/4
38	AIR DAMPER MOTOR LANDIS SQN 30.151A2700	M212/3	M212/3
39	PROTECTION	BFC04164/001	BFC04164/001
40	SHEET CLOSING	BFC04163/001	BFC04163/001

TC = SHORT HEAD TL = LONG HEAD

N°	DESIGNATION	BLU 500.1 P AB code	BLU 700.1 P AB code
1	PRESSOSTAT AIR DUNGS LGW10 A2P	Q120	Q120
2	SET DE PRISES D'AIR	GRPA101	GRPA101
3	FICHE MALE WIELAND 6	E226	E226
4	COUVERCLE DU BRULEUR	BFC09151/038	BFC09151/038
5	HUBLLOT	BFC02004	BFC02004
6	PROTECTION HULBOT	BFC02006	BFC02006
7	MOTEUR 550 W	M169	-
	740 W	-	M147/4
8	VENTILATEUR 220 x 98	BFV10155/001	-
	250 x 84	-	BFV10153/001
9	CONVOYEUR D'AIR	BFC08202/017	BFC08201/017
10	SURPRESSEUR	BFC08055/001	BFC08051/001
11	BOITE D'AIR	BFC04162/038	BFC04162/038
12	SOCLE LANDIS	A402	A402
13	COFFRET DE SECURITE LANDIS LGB 22	A130/1	A130/1
14	TRASFORMATEUR D'ALLUMAGE COFI 820 PM	T106/41	T106/41
15	TELERUPTEUR TRIP. BG0910A	R623	R623
16	RELAIS THERMIQUE Lovato RF9 1,4-2 ,3A	R510	-
	Lovato RF9 2-3,3 A	-	R510/1
17	INTERRUPTEUR DE TRAVAIL cod.40100I1509	R1020	R1020
18	INTERRUPTEUR 1RE. ET 2ME. ALLURE cod.360000001	R1020/1	R1020/1
19	LAMPE EL/N-SC4 Elettrospring	E1510	E1510
20	PORTEFUSIBLE FUSIT FH-B528	E802/2	E802/2
21	CABLE D'IONISATION TC	BFE01403/4	BFE01403/4
	TL	E1102/21	E1102/21
22	CABLE D'ALLUMAGE TC	BFE01402/1	BFE01402/1
	TL	BFE01402/3	BFE01402/3
23	SONDE D'IONISATION	BFE01075	BFE01075
24	ELECTRODE D'ALLUMAGE	BFE01076	BFE01076
25	PRISE DE PRESSION	BFT01105/001	BFT01105/001
26	TUYAU SUPPORT TETE	BFT13121/004	BFT13121/004
27	TUYAU TETE TC	BFT13128/001	BFT13128/001
	TL	BFT13132/001	BFT13132/001
28	TETE DE COMBUSTION	BFT13118/051	BFT13118/051
29	CALOTTE TETE	BFT13119/051	BFT13119/051
30	DIFFUSEUR (G20)	BFT13133	BFT13134
	(G30-G31)	BFT13133	BFT13133
31	MENTONNET (G20)	BFT13120	BFT13120
	(G30-G31)	BFT13126	BFT13126
32	DISQUE ANTERIEUR	BFD07043	BFD07043
33	SUPPORT TC	BFA08039/001	BFA08039/001
	TL	BFA08045/001	BFA08045/001
34	GROUPE TETE DE COMBUSTION TC	GRTT0102/001	GRTT0102/011
	(G30-G31) TC	GRTT0102/003	GRTT0102/013
	TL	GRTT0102/002	GRTT0102/012
	(G30-G31) TL	GRTT0102/004	GRTT0102/014
35	GUEULARD TC	BFB04020/017	BFB04019/017
	(G30-G31) TC	BFB04018/017	BFB04017/017
	TL	BFB04023/017	BFB04024/017
	(G30-G31) TL	BFB04022/017	BFB04021/017
36	BRIDE ISOMART	BFG03002/1	BFG03002/1
37	FILTRE ANTIPARASITES	S132/4	S132/4
38	MOTOREDUCTEUR LANDIS SQN 30.151A2700	M212/3	M212/3
39	PROTECTION	BFC04164/001	BFC04164/001
40	FEUILLE FERMANTE	BFC04163/001	BFC04163/001

TC = TETE COURTE TL = TETE LONGUE

ES

Nº	DESCRIPCIÓN	BLU 500.1 P AB código	BLU 700.1 P AB código
1	PRESÓSTATO AIRE DUNGS LGW10 A2P	Q120	Q120
2	COJUNTO TOMAS DE AIRE	GRPA101	GRPA101
3	ESPIA WIELAND 6 pin	E226	E226
4	TAPA	BFC09151/038	BFC09151/038
5	VIDRIOSOS	BFC02004	BFC02004
6	SOPORTE VIDRIOSOS	BFC02006	BFC02006
7	MOTOR 550 W	M169	-
	740 W	-	M147/4
8	VENTILADOR 220 x 98	BFV10155/001	-
	250 x 84	-	BFV10153/001
9	CONDUCTO DE AIRE	BFC08202/017	BFC08201/017
10	SURPRESSORE	BFC08055/001	BFC08051/001
11	REJILLA DE PROTECCION	BFC04162/038	BFC04162/038
12	BASE DEL EQUIPO LANDIS	A402	A402
13	EQUIPO CONTROL LLAMA LANDIS LGB 22	A130/1	A130/1
14	TRANSFORMADOR COFI 820 PM	T106/41	T106/41
15	EMPALME MOTOR VENTILADOR TRIP. BG0910A	R623	R623
16	TERMICO Lovato RF9 1,4-2 ,3A	R510	-
	Lovato RF9 2-3,3 A	-	R510/1
17	INTERRUPTOR DE LINEA cod.40100I1509	R1020	R1020
18	INTERRUPTOR 1°-2° LLAMA cod.360000001	R1020/1	R1020/1
19	ESPIA EL/N-SC4 Elettrospring	E1510	E1510
20	PORTAFUSIBLE FUSIT FH-B528	E802/2	E802/2
21	CABLE DE CONTROL LLAMA TC	BFE01403/4	BFE01403/4
	TL	E1102/21	E1102/21
22	CABLE DE ENCENDIDO TC	BFE01402/1	BFE01402/1
	TL	BFE01402/3	BFE01402/3
23	ELECTRODO DE CONTROL LLAMA	BFE01075	BFE01075
24	GRUPO ELECTRO DE ENCENDIDO	BFE01076	BFE01076
25	TOMA DE PRESIÓN	BFT01105/001	BFT01105/001
26	TUBO SOPORTE CABEZA DE COMBUSTIÓN	BFT13121/004	BFT13121/004
27	TUBO CABEZA DE COMBUSTIÓN TC	BFT13128/001	BFT13128/001
	TL	BFT13132/001	BFT13132/001
28	CABEZA DE COMBUSTIÓN	BFT13118/051	BFT13118/051
29	TAPA CABEZA DE COMBUSTIÓN	BFT13119/051	BFT13119/051
30	DIFUSOR (G20)	BFT13133	BFT13134
	(G30-G31)	BFT13133	BFT13133
31	MANGUITO (G20)	BFT13120	BFT13120
	(G30-G31)	BFT13126	BFT13126
32	DISCO ANTERIOR	BFD07043	BFD07043
33	SOPORTE CABEZA DE COMBUSTIÓN TC	BFA08039/001	BFA08039/001
	TL	BFA08045/001	BFA08045/001
34	GRUPO CABEZA DE COMBUSTIÓN TC	GRTT0102/001	GRTT0102/011
	(G30-G31) TC	GRTT0102/003	GRTT0102/013
	TL	GRTT0102/002	GRTT0102/012
	(G30-G31) TL	GRTT0102/004	GRTT0102/014
35	TUBO LLAMA TC	BFB04020/017	BFB04019/017
	(G30-G31) TC	BFB04018/017	BFB04017/017
	TL	BFB04023/017	BFB04024/017
	(G30-G31) TL	BFB04022/017	BFB04021/017
36	JUNTA ISOMART	BFG03002/1	BFG03002/1
37	FILTRO DE PROTECCION ANTIDISTURBIO	S132/4	S132/4
38	MOTORREDUCTOR LANDIS SQN 30.151A2700	M212/3	M212/3
39	PROTECCION	BFC04164/001	BFC04164/001
40	HOJA CERRADA	BFC04163/001	BFC04163/001

TC = CABEZA CORTA TL = CABEZA LARGA

№	ОПИСАНИЕ	BLU 500.1 P AB		BLU 700.1 P AB	
		код	код	код	код
1	РЕЛЕ ДАВЛЕНИЯ ВОЗДУХА	DUNGS LGW10 A2P	Q120	Q120	
2	ВОЗДУХОЗАБОР В СБОРЕ		GRPA101	GRPA101	
3	ВИЛКА WIELAND	6 штырьков	E226	E226	
4	КРЫШКА ГОРЕЛКИ		BFC09151/038	BFC09151/038	
5	СТЕКЛО		BFC02004	BFC02004	
6	РАМКА СМОТРОВОГО СТЕКЛА		BFC02006	BFC02006	
7	ДВИГАТЕЛЬ	550 W	M169	-	
		740 W	-	M147/4	
8	ВЕНТИЛЯТОР	220 x 98	BFV10155/001	-	
		250 x 84	-	BFV10153/001	
9	ВОЗДУХОВОД		BFC08202/017	BFC08201/017	
10	ДЕФЛЕКТОР		BFC08055/001	BFC08051/001	
11	ВОЗДУХОЗАБОР		BFC04162/038	BFC04162/038	
12	МОНТАЖНАЯ ПЛАСТИНА БЛОКА УПРАВЛЕНИЯ	LANDIS	A402	A402	
13	БЛОК УПРАВЛЕНИЯ	LANDIS LGB 22	A130/1	A130/1	
14	ТРАНСФОРМАТОР РОЗЖИГА	COFI 820 PM	T106/41	T106/41	
15	ДИСТАНЦИОННЫЙ ПУСКАТЕЛЬ	TRIP. BG0910A	R623	R623	
16	ТЕПЛОВОЕ РЕЛЕ ДВИГАТЕЛЯ	Lovato RF9 1,4-2 ,3A	R510	-	
		Lovato RF9 2-3,3 A	-	R510/1	
17	ГЛАВНЫЙ ВЫКЛЮЧАТЕЛЬ	cod.40100I1509	R1020	R1020	
18	ПЕРЕКЛЮЧАТЕЛЬ БОЛЬШОГО/МАЛОГО ГОРЕНИЯ	cod.360000001	R1020/1	R1020/1	
19	ИНДИКАТОРНАЯ ЛАМПОЧКА	EL/N-SC4 Elettrospring	E1510	E1510	
20	ГНЕЗДО ПЛАВКОГО ПРЕДОХРАНИТЕЛЯ	FUSIT FH-B528	E802/2	E802/2	
21	ПРОВОД ЭЛЕКТРОДА ОБНАРУЖДЕНИЯ ФАКЕЛА	ТС	BFE01403/4	BFE01403/4	
		TL	E1102/21	E1102/21	
22	ПРОВОД РОЗЖИГА	ТС	BFE01402/1	BFE01402/1	
		TL	BFE01402/3	BFE01402/3	
23	ЭЛЕКТРОД ОБНАРУЖЕНИЯ ПЛАМЕНИ		BFE01075	BFE01075	
24	ЭЛЕКТРОДЫ РОЗЖИГА		BFE01076	BFE01076	
25	МАНОМЕТР		BFT01105/001	BFT01105/001	
26	КРЕПЕЖНАЯ ТРУБКА ОГНЕВОЙ ГОЛОВКИ		BFT13121/004	BFT13121/004	
27	ТРУБКА ОГНЕВОЙ ГОЛОВКИ	ТС	BFT13128/001	BFT13128/001	
		TL	BFT13132/001	BFT13132/001	
28	ОГНЕВАЯ ГОЛОВКА		BFT13118/051	BFT13118/051	
29	ДЕРЖАТЕЛЬ ГОЛОВКИ		BFT13119/051	BFT13119/051	
30	РАССЕКАТЕЛЬ	(G20)	BFT13133	BFT13134	
		(G30-G31)	BFT13133	BFT13133	
31	ВСТАВКА	(G20)	BFT13120	BFT13120	
		(G30-G31)	BFT13126	BFT13126	
32	ПЕРЕДНИЙ ДИСК		BFD07043	BFD07043	
33	РЕГУЛИРОВОЧНЫЙ ШТОК ОГНЕВОЙ ГОЛОВКИ	ТС	BFA08039/001	BFA08039/001	
		TL	BFA08045/001	BFA08045/001	
34	ОГНЕВАЯ ГОЛОВКА В СБОРЕ	ТС	GRTT0102/001	GRTT0102/011	
		(G30-G31) TC	GRTT0102/003	GRTT0102/013	
		TL	GRTT0102/002	GRTT0102/012	
		(G30-G31) TL	GRTT0102/004	GRTT0102/014	
35	СТАКАН ОГНЕВОЙ ГОРЕЛКИ	ТС	BFB04020/017	BFB04019/017	
		(G30-G31) TC	BFB04018/017	BFB04017/017	
		TL	BFB04023/017	BFB04024/017	
		(G30-G31) TL	BFB04022/017	BFB04021/017	
36	ФЛАНЕЦ ISOMART		BFG03002/1	BFG03002/1	
37	ФИЛЬТР ПОДАВЛЕНИЯ ПОМЕХ		S132/4	S132/4	
38	ПРИВОД ВОЗДУШНОЙ ЗАСЛОНКИ	LANDIS SQN 30.151A2700	M212/3	M212/3	
39	ПРЕДОХРАНЕНИЕ		BFC04164/001	BFC04164/001	
40	SHEET CLOSING		BFC04163/001	BFC04163/001	

RU

ТС – КОРОТКАЯ ОГНЕВАЯ ГОЛОВКА TL – ДЛИННАЯ ОГНЕВАЯ ГОЛОВКА

N°	DESCRIZIONE	BLU 1000.1 P AB codice	BLU 1200.1 P AB codice
1	PRESSOSTATO ARIA DUNGS LGW10 A2P	Q120	Q120
2	GRUPPO PRESE ARIA	GRPA101	GRPA101
3	SPINA WIELAND 6 poli	E226	E226
4	COPERCHIO	BFC09151/038	BFC09151/038
5	VETRINO	BFC02004	BFC02004
6	CORNICE OBLO	BFC02006	BFC02006
7	MOTORE 1100 W	M115/3	-
	2200 W	-	M167
8	VENTOLA 260 x 98	BFV10152/001	-
	260 x 110	-	BFV10151/001
9	CONVOGLIATORE	BFC08201/017	BFC08201/017
10	SURPRESSORE	BFC08051/001	BFC08051/001
11	CASSETTO	BFC04162/038	BFC04162/038
12	ZOCCOLO LANDIS	A402	A402
13	APPARECCHIATURA LANDIS LGB 22	A130/1	A130/1
14	TRASFORMATORE COFI 820 PM	T106/41	T106/41
15	CONTATTORE TRIP. BG0910A	R623	R623
16	RELE' TERMICO Lovato RF9 3-5 A	R510/2	-
	Lovato RF9 4,5 - 7,5 A	-	R510/3
17	INTERRUTTORE DI LAVORO cod.40100I1509	R1020	R1020
18	INTERRUTTORE 1°-2° FIAMMA cod.360000001	R1020/1	R1020/1
19	LAMPADA EL/N-SC4 Elettrospring	E1510	E1510
20	PORTA FUSIBILE FUSIT FH-B528	E802/2	E802/2
21	CAVO RIVELAZIONE TC	BFE01403/4	BFE01403/4
	TL	E1102/27	E1102/27
22	CAVO ACCENSIONE TC	BFE01402/1	BFE01402/1
	TL	BFE01402/4	BFE01402/4
23	ELETTRODO RIVELAZIONE	BFE01075	BFE01075
24	ELETTRODO ACCENSIONE	BFE01076	BFE01076
25	PRESA DI PRESSIONE	BFT01105/001	BFT01105/001
26	TUBO SUPPORTO TESTA	BFT13121/004	BFT13121/004
27	TUBO TESTA TC	BFT13128/001	BFT13130/001
	TL	BFT13132/001	BFT13131/001
28	TESTA DI COMBUSTIONE	BFT13118/051	BFT13118/051
29	TAPPO TESTA	BFT13119/051	BFT13119/051
30	TERMINALE DIFFUSORE	BFT13134	BFT13136
	(G30-G31)	BFT13135	BFT13135
31	NASELLO (G20)	BFT13120	BFT13120
	(G30-G31)	BFT13126	BFT13126
32	DISCO ANTERIORE	BFD07045	BFD07046
33	ASTA REGOLAZIONE TESTA TC	BFA08039/001	BFA08047/001
	TL	BFA08045/001	BFA08048/001
34	GRUPPO TESTA TC	GRTT0102/021	GRTT0102/031
	(G30-G31) TC	GRTT0102/023	GRTT0102/033
	TL	GRTT0102/022	GRTT0102/032
	(G30-G31) TL	GRTT0102/024	GRTT0102/034
35	BOCCAGLIO TC	BFB05015/017	BFB05014/017
	(G30-G31) TC	BFB05013/017	BFB05012/017
	TL	BFB05019/017	BFB05018/017
	(G30-G31) TL	BFB05017/017	BFB05016/017
36	FLANGIA ISOMART	BFG03002/2	BFG03002/2
37	FILTRO ANTIDISTURBO	S132/4	S132/4
38	MOTORIDUTTORE LANDIS SQN 30.151A2700	M212/3	M212/3
39	PROTEZIONE	BFC04164/001	BFC04164/001
40	LAMIERA DI CHIUSURA	BFC04163/001	BFC04163/001

TC = TESTA CORTA TL = TESTA LUNGA

N°	DESCRIPTION	BLU 1000.1 P AB code	BLU 1200.1 P AB code
1 -	AIR PRESSURE SWITCH DUNGS LGW10 A2P	Q120	Q120
2 -	AIR INTAKE SET	GRPA101	GRPA101
3 -	PLUG WIELAND 6 pin	E226	E226
4 -	BURNER COVER	BFC09151/038	BFC09151/038
5 -	GLASS	BFC02004	BFC02004
6 -	PEED WINDOM FRAME	BFC02006	BFC02006
7 -	MOTOR 1100 W	M115/3	-
	2200 W	-	M167
8 -	FAN 260 x 98	BFV10152/001	-
	260 x 110	-	BFV10151/001
9 -	AIR CONVEYOR	BFC08201/017	BFC08201/017
10 -	FAN SCOOP	BFC08051/001	BFC08051/001
11 -	AIR INTAKE	BFC04162/038	BFC04162/038
12 -	CONTROL BOX BASE LANDIS	A402	A402
13 -	CONTROL BOX LANDIS LGB 22	A130/1	A130/1
14 -	IGNITION TRANSFORMER COFI 820 PM	T106/41	T106/41
15 -	REMOTE CONTROL SWITCH TRIP. BG0910A	R623	R623
16 -	MOTOR THERMAL RELAY Lovato RF9 3-5 A	R510/2	-
	Lovato RF9 4,5 - 7,5 A	-	R510/3
17 -	MAIN SWITCH cod.40100I1509	R1020	R1020
18 -	HIGH-LOW FLAME SWITCH cod.360000001	R1020/1	R1020/1
19 -	LAMP EL/N-SC4 Elettrospring	E1510	E1510
20 -	FUSE SUPPORT FUSIT FH-B528	E802/2	E802/2
21 -	IONIZATION CABLE TC	BFE01403/4	BFE01403/4
	TL	E1102/27	E1102/27
22 -	IGNITION CABLE TC	BFE01402/1	BFE01402/1
	TL	BFE01402/4	BFE01402/4
23 -	IONIZATION PROBE	BFE01075	BFE01075
24 -	IGNITION ELECTRODES	BFE01076	BFE01076
25 -	PRESSURE GAUGE	BFT01105/001	BFT01105/001
26 -	HEAD SUPPORT PIPE	BFT13121/004	BFT13121/004
27 -	HEAD PIPE TC	BFT13128/001	BFT13130/001
	TL	BFT13132/001	BFT13131/001
28 -	FIRING HEAD	BFT13118/051	BFT13118/051
29 -	HEAD CAP	BFT13119/051	BFT13119/051
30 -	DIFFUSER	BFT13134	BFT13136
	(G30-G31)	BFT13135	BFT13135
31 -	TOOTH (G20)	BFT13120	BFT13120
	(G30-G31)	BFT13126	BFT13126
32 -	FRONT DISC	BFD07045	BFD07046
33 -	ROD TC	BFA08039/001	BFA08047/001
	TL	BFA08045/001	BFA08048/001
34 -	INNER ASSEMBLYA TC	GRTT0102/021	GRTT0102/031
	(G30-G31) TC	GRTT0102/023	GRTT0102/033
	TL	GRTT0102/022	GRTT0102/032
	(G30-G31) TL	GRTT0102/024	GRTT0102/034
35 -	BLAST TUBE TC	BFB05015/017	BFB05014/017
	(G30-G31) TC	BFB05013/017	BFB05012/017
	TL	BFB05019/017	BFB05018/017
	(G30-G31) TL	BFB05017/017	BFB05016/017
36 -	FLANGIA ISOMART	BFG03002/2	BFG03002/2
37 -	ANTIJAMMING FILTER	S132/4	S132/4
38 -	AIR DAMPER MOTOR LANDIS SQN 30.151A2700	M212/3	M212/3
39 -	PROTECTION	BFC04164/001	BFC04164/001
40 -	SHEET CLOSING	BFC04163/001	BFC04163/001

TC = SHORT HEAD TL = LONG HEAD

FR

N°	DESIGNATION	BLU 1000.1 P AB code	BLU 1200.1 P AB code
1	PRESSOSTAT AIR DUNGS LGW10 A2P	Q120	Q120
2	SET DE PRISES D'AIR	GRPA101	GRPA101
3	FICHE MALE WIELAND 6	E226	E226
4	COUVERCLE DU BRULEUR	BFC09151/038	BFC09151/038
5	HUBLLOT	BFC02004	BFC02004
6	PROTECTION HULBOT	BFC02006	BFC02006
7	MOTEUR 1100 W	M115/3	-
	2200 W	-	M167
8	VENTILATEUR 260 x 98	BFV10152/001	-
	260 x 110	-	BFV10151/001
9	CONVOYEUR D'AIR	BFC08201/017	BFC08201/017
10	SURPRESSEUR	BFC08051/001	BFC08051/001
11	BOITE D'AIR	BFC04162/038	BFC04162/038
12	SOCLE LANDIS	A402	A402
13	COFFRET DE SECURITE LANDIS LGB 22	A130/1	A130/1
14	TRASFORMATEUR D'ALLUMAGE COFI 820 PM	T106/41	T106/41
15	TELERUPTEUR TRIP. BG0910A	R623	R623
16	RELAIS THERMIQUE Lovato RF9 3-5 A	R510/2	-
	Lovato RF9 4,5 - 7,5 A	-	R510/3
17	INTERRUPTEUR DE TRAVAIL cod.40100I1509	R1020	R1020
18	INTERRUPTEUR 1RE. ET 2ME. ALLURE cod.360000001	R1020/1	R1020/1
19	LAMPE EL/N-SC4 Elettrospring	E1510	E1510
20	PORTEFUSIBLE FUSIT FH-B528	E802/2	E802/2
21	CABLE D'IONISATION TC	BFE01403/4	BFE01403/4
	TL	E1102/27	E1102/27
22	CABLE D'ALLUMAGE TC	BFE01402/1	BFE01402/1
	TL	BFE01402/4	BFE01402/4
23	SONDE D'IONISATION	BFE01075	BFE01075
24	ELECTRODE D'ALLUMAGE	BFE01076	BFE01076
25	PRISE DE PRESSION	BFT01105/001	BFT01105/001
26	TUYAU SUPPORT TETE	BFT13121/004	BFT13121/004
27	TUYAU TETE TC	BFT13128/001	BFT13130/001
	TL	BFT13132/001	BFT13131/001
28	TETE DE COMBUSTION	BFT13118/051	BFT13118/051
29	CALOTTE TETE	BFT13119/051	BFT13119/051
30	DIFFUSEUR	BFT13134	BFT13136
	(G30-G31)	BFT13135	BFT13135
31	MENTONNET (G20)	BFT13120	BFT13120
	(G30-G31)	BFT13126	BFT13126
32	DISQUE ANTERIEUR	BFD07045	BFD07046
33	SUPPORT TC	BFA08039/001	BFA08047/001
	TL	BFA08045/001	BFA08048/001
34	GROUPE TETE DE COMBUSTION TC	GRTT0102/021	GRTT0102/031
	(G30-G31) TC	GRTT0102/023	GRTT0102/033
	TL	GRTT0102/022	GRTT0102/032
	(G30-G31) TL	GRTT0102/024	GRTT0102/034
35	GUEULARD TC	BFB05015/017	BFB05014/017
	(G30-G31) TC	BFB05013/017	BFB05012/017
	TL	BFB05019/017	BFB05018/017
	(G30-G31) TL	BFB05017/017	BFB05016/017
36	BRIDE ISOMART	BFG03002/2	BFG03002/2
37	FILTRE ANTIPARASITES	S132/4	S132/4
38	MOTOREDUCTEUR LANDIS SQN 30.151A2700	M212/3	M212/3
39	PROTECTION	BFC04164/001	BFC04164/001
40	FEUILLE FERMANTE	BFC04163/001	BFC04163/001

TC = TETE COURTE TL = TETE LONGUE

Nº	DESCRIPCIÓN	BLU 1000.1 P AB código	BLU 1200.1 P AB código
1	PRESÓSTATO AIRE DUNGS LGW10 A2P	Q120	Q120
2	COJUNTO TOMAS DE AIRE	GRPA101	GRPA101
3	ESPIA WIELAND 6	E226	E226
4	TAPA	BFC09151/038	BFC09151/038
5	VIDRIOSO	BFC02004	BFC02004
6	SOPORTE VIDRIOSO	BFC02006	BFC02006
7	MOTOR 1100 W	M115/3	-
	2200 W	-	M167
8	VENTILADOR 260 x 98	BFV10152/001	-
	260 x 110	-	BFV10151/001
9	CONDUCTO DE AIRE	BFC08201/017	BFC08201/017
10	SURPRESSORE	BFC08051/001	BFC08051/001
11	REJILLA DE PROTECCION	BFC04162/038	BFC04162/038
12	BASE DEL EQUIPO LANDIS	A402	A402
13	EQUIPO CONTROL LLAMA LANDIS LGB 22	A130/1	A130/1
14	TRANSFORMADOR COFI 820 PM	T106/41	T106/41
15	EMPALME MOTOR VENTILADOR TRIP. BG0910A	R623	R623
16	TERMICO Lovato RF9 3-5 A	R510/2	-
	Lovato RF9 4,5 - 7,5 A	-	R510/3
17	INTERRUPTOR DE LINEA cod.40100I1509	R1020	R1020
18	INTERRUPTOR 1°-2° LLAMA cod.360000001	R1020/1	R1020/1
19	ESPIA EL/N-SC4 Elettrospring	E1510	E1510
20	PORTAFUSIBLE FUSIT FH-B528	E802/2	E802/2
21	CABLE DE CONTROL LLAMA TC	BFE01403/4	BFE01403/4
	TL	E1102/27	E1102/27
22	CABLE DE ENCENDIDO TC	BFE01402/1	BFE01402/1
	TL	BFE01402/4	BFE01402/4
23	ELECTRODO DE CONTROL LLAMA	BFE01075	BFE01075
24	GRUPO ELECTRO DE ENCENDIDO	BFE01076	BFE01076
25	TOMA DE PRESIÓN	BFT01105/001	BFT01105/001
26	TUBO SOPORTE CABEZA DE COMBUSTIÓN	BFT13121/004	BFT13121/004
27	TUBO CABEZA DE COMBUSTIÓN TC	BFT13128/001	BFT13130/001
	TL	BFT13132/001	BFT13131/001
28	CABEZA DE COMBUSTIÓN	BFT13118/051	BFT13118/051
29	TAPA CABEZA DE COMBUSTIÓN	BFT13119/051	BFT13119/051
30	DIFUSOR	BFT13134	BFT13136
	(G30-G31)	BFT13135	BFT13135
31	MANGUITO (G20)	BFT13120	BFT13120
	(G30-G31)	BFT13126	BFT13126
32	DISCO ANTERIOR	BFD07045	BFD07046
33	SOPORTE CABEZA DE COMBUSTIÓN TC	BFA08039/001	BFA08047/001
	TL	BFA08045/001	BFA08048/001
34	GRUPO CABEZA DE COMBUSTIÓN TC	GRTT0102/021	GRTT0102/031
	(G30-G31) TC	GRTT0102/023	GRTT0102/033
	TL	GRTT0102/022	GRTT0102/032
	(G30-G31) TL	GRTT0102/024	GRTT0102/034
35	TUBO LLAMA TC	BFB05015/017	BFB05014/017
	(G30-G31) TC	BFB05013/017	BFB05012/017
	TL	BFB05019/017	BFB05018/017
	(G30-G31) TL	BFB05017/017	BFB05016/017
36	JUNTA ISOMART	BFG03002/2	BFG03002/2
37	FILTRO DE PROTECCION ANTIDISTURBIO	S132/4	S132/4
38	MOTORREDUCTOR LANDIS SQN 30.151A2700	M212/3	M212/3
39	PROTECCION	BFC04164/001	BFC04164/001
40	HOJA CERRADA	BFC04163/001	BFC04163/001

TC = CABEZA CORTA TL = CABEZA LARGA

RU

№	ОПИСАНИЕ	BLU 1000.1 P AB код	BLU 1200.1 P AB код
1	РЕЛЕ ДАВЛЕНИЯ ВОЗДУХА DUNGS LGW10 A2P	Q120	Q120
2	ВОЗДУХОЗАБОР В СБОРЕ	GRPA101	GRPA101
3	ВИЛКА WIELAND 6 штырьков	E226	E226
4	КРЫШКА ГОРЕЛКИ	BFC09151/038	BFC09151/038
5	СТЕКЛО	BFC02004	BFC02004
6	РАМКА СМОТРОВОГО СТЕКЛА	BFC02006	BFC02006
7	ДВИГАТЕЛЬ 1100 W	M115/3	-
	2200 W	-	M167
8	ВЕНТИЛЯТОР 260 x 98	BFV10152/001	-
	260 x 110	-	BFV10151/001
9	ВОЗДУХОВОД	BFC08201/017	BFC08201/017
10	ДЕФЛЕКТОР	BFC08051/001	BFC08051/001
11	ВОЗДУХОЗАБОР	BFC04162/038	BFC04162/038
12	МОНТАЖНАЯ ПЛАСТИНА БЛОКА УПРАВЛЕНИЯ LANDIS	A402	A402
13	БЛОК УПРАВЛЕНИЯ LANDIS LGB 22	A130/1	A130/1
14	ТРАНСФОРМАТОР РОЗЖИГА COFI 820 PM	T106/41	T106/41
15	ДИСТАНЦИОННЫЙ ПУСКАТЕЛЬ TRIP. BG0910A	R623	R623
16	ТЕПЛОВОЕ РЕЛЕ ДВИГАТЕЛЯ Lovato RF9 3-5 A	R510/2	-
	Lovato RF9 4,5 - 7,5 A	-	R510/3
17	ГЛАВНЫЙ ВЫКЛЮЧАТЕЛЬ cod.4010011509	R1020	R1020
18	ПЕРЕКЛЮЧАТЕЛЬ БОЛЬШОГО/МАЛОГО ГОРЕНИЯ cod.360000001	R1020/1	R1020/1
19	ИНДИКАТОРНАЯ ЛАМПОЧКА EL/N-SC4 Elettrospring	E1510	E1510
20	ГНЕЗДО ПЛАВКОГО ПРЕДОХРАНИТЕЛЯ FUSIT FH-B528	E802/2	E802/2
21	ПРОВОД ЭЛЕКТРОДА ОБНАРУЖДЕНИЯ ФАКЕЛАТС	BFE01403/4	BFE01403/4
	TL	E1102/27	E1102/27
22	ПРОВОД РОЗЖИГА TC	BFE01402/1	BFE01402/1
	TL	BFE01402/4	BFE01402/4
23	ЭЛЕКТРОД ОБНАРУЖЕНИЯ ПЛАМЕНИ	BFE01075	BFE01075
24	ЭЛЕКТРОДЫ РОЗЖИГА	BFE01076	BFE01076
25	МАНОМЕТР	BFT01105/001	BFT01105/001
26	КРЕПЕЖНАЯ ТРУБКА ОГНЕВОЙ ГОЛОВКИ	BFT13121/004	BFT13121/004
27	ТРУБКА ОГНЕВОЙ ГОЛОВКИ TC	BFT13128/001	BFT13130/001
	TL	BFT13132/001	BFT13131/001
28	ОГНЕВАЯ ГОЛОВКА	BFT13118/051	BFT13118/051
29	ДЕРЖАТЕЛЬ ГОЛОВКИ	BFT13119/051	BFT13119/051
30	РАССЕКATEЛЬ	BFT13134	BFT13136
	(G30-G31)	BFT13135	BFT13135
31	ВСТАВКА (G20)	BFT13120	BFT13120
	(G30-G31)	BFT13126	BFT13126
32	ПЕРЕДНИЙ ДИСК	BFD07045	BFD07046
33	РЕГУЛИРОВОЧНЫЙ ШТОК ОГНЕВОЙ ГОЛОВКИ TC	BFA08039/001	BFA08047/001
	TL	BFA08045/001	BFA08048/001
34	ОГНЕВАЯ ГОЛОВКА В СБОРЕ TC	GRTT0102/021	GRTT0102/031
	(G30-G31) TC	GRTT0102/023	GRTT0102/033
	TL	GRTT0102/022	GRTT0102/032
	(G30-G31) TL	GRTT0102/024	GRTT0102/034
35	СТАКАН ОГНЕВОЙ ГОРЕЛКИ TC	BFB05015/017	BFB05014/017
	(G30-G31) TC	BFB05013/017	BFB05012/017
	TL	BFB05019/017	BFB05018/017
	(G30-G31) TL	BFB05017/017	BFB05016/017
36	ФЛАНЕЦ ISOMART	BFG03002/2	BFG03002/2
37	ФИЛЬТР ПОДАВЛЕНИЯ ПОМЕХ	S132/4	S132/4
38	ПРИВОД ВОЗДУШНОЙ ЗАСЛОНКИ LANDIS SQN 30.151A2700	M212/3	M212/3
39	ПРЕДОХРАНЕНИЕ	BFC04164/001	BFC04164/001
40	SHEET CLOSING	BFC04163/001	BFC04163/001

TC – КОРОТКАЯ ОГНЕВАЯ ГОЛОВКА TL = ДЛИННАЯ ОГНЕВАЯ ГОЛОВКА

La ECOFLAM BRUCIATORI S.p.A si riserva il diritto di apportare ai prodotti quelle modifiche che riterrà necessarie o utili, senza pregiudicarne le caratteristiche principali.

ECOFLAM BRUCIATORI S.p.A. reserves the right to make any adjustments, without prior notice, which it considers necessary or useful to its products, without affecting their main features.

La Maison ECOFLAM BRUCIATORI S.p.A. se réserve le droit d'apporter les modifications qu'elle jugera nécessaires ou utiles à ses produits sans pour autant nuire à leurs caractéristiques principales.

ECOFLAM BRUCIATORI S.p.A. se reserva el derecho a introducir en sus productos todas las modificaciones que considere necesarias o utiles, sin perjudicar sus características.

“Экофлам С.п.А.” оставляет за собой право вносить в конструкцию оборудования любые необходимые изменения без особого предупреждения.

Ecoflam

Ecoflam Bruciatori S.p.A.

via Roma, 64 - 31023 RESANA (TV) - Italy - tel. 0423.719500 - fax 0423.719580

<http://www.ecoflam-burners.com> - e-mail: export@ecoflam-burners.com

"società soggetta alla direzione e al coordinamento della Ariston Thermo S.p.A., via A. Merloni, 45 - 60044 Fabriano (An) CF 01026940427"