

fig. 1 (DN 32 + DN 50)
 fig. 1 (DN 32 + DN 50)
 fig. 1 (DN 32 + DN 50)
 abb. 1 (DN 32 + DN 50)
 fig. 1 (DN 32 + DN 50)

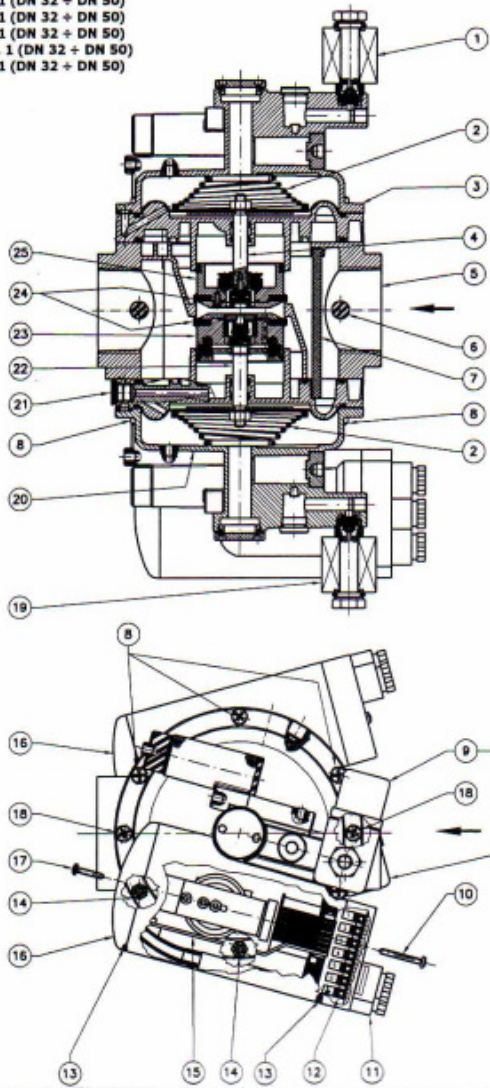


fig. 1

- 1 - Bobina elettrica (valvola n° 1)
- 2 - Molla di chiusura
- 3 - Coperchio in plastica (valvola n° 1)
- 4 - Perno centrale (valvola n° 1)
- 5 - Corpo valvola
- 6 - Tappo G 1/8"
- 7 - Organo filtrante
- 8 - Viti di fissaggio coperchio plastica (valvola n° 2)
- 9 - Connettore elettrico
- 10 - Viti di fissaggio coperchio morsetteria
- 11 - Coperchio morsetteria
- 12 - Morsetteria
- 13 - O-Ring di tenuta
- 14 - Dado di fissaggio coperchio plastica
- 15 - Pompa
- 16 - Coperchio pompa
- 17 - Viti di fissaggio coperchio pompa
- 18 - Viti di fissaggio flangia/coperchio plastica
- 19 - Bobina elettrica (valvola n° 2)
- 20 - Coperchio in plastica (valvola n° 2)
- 21 - Attacco G 1/8" per controllo tenuta valvole
- 22 - Perno centrale (valvola n° 2)
- 23 - Otturatore (valvola n° 2)
- 24 - Rondelle di tenuta otturatori
- 25 - Otturatore (valvola n° 1)

GB

fig. 1

- 1 - Electrical coil (valve no. 1)
- 2 - Closing spring
- 3 - Plastic cover (valve no. 1)
- 4 - Central pin (valve no. 1)
- 5 - Body valve
- 6 - G 1/8" cap
- 7 - Filtering component
- 8 - Plastic cover fixing screws (valve no. 2)
- 9 - Electrical connectors
- 10 - Terminal board cover fixing screws
- 11 - Terminal board cover
- 12 - Terminal board
- 13 - Seal O-Ring
- 14 - Nut for fixing cover
- 15 - Pump
- 16 - Pump cover
- 17 - Pump cover fixing screws
- 18 - Fixing flange/plastic cover screws
- 19 - Electrical coil (valve no. 2)
- 20 - Plastic cover (valve no. 2)
- 21 - G 1/8" connection for valves testing system
- 22 - Central pin (valve no. 2)
- 23 - Obturator (valve no. 2)
- 24 - Obturators seal washers
- 25 - Obturator (valve no. 1)

fig. 2

- 1 - Bobina elettrica (valvola n° 1)
- 2 - Molla di chiusura
- 3 - Coperchio (valvola n° 1)
- 4 - Perno centrale (valvola n° 1)
- 5 - Corpo valvola
- 6 - Tappo G 1/4"
- 7 - Organo filtrante
- 8 - Viti di fissaggio fondello (valvola n° 2)
- 9 - Connettore elettrico
- 10 - Viti di fissaggio coperchio morsetteria
- 11 - Coperchio morsetteria
- 12 - Morsetteria
- 13 - O-Ring di tenuta
- 14 - Dado di fissaggio coperchio
- 15 - Pompa
- 16 - Coperchio pompa
- 17 - Viti di fissaggio coperchio pompa
- 18 - Viti di fissaggio coperchio (valvola n° 1)
- 19 - Bobina elettrica (valvola n° 2)
- 20 - Fondello (valvola n° 2)
- 21 - Attacco G 1/4" per controllo tenuta valvole
- 22 - Perno centrale (valvola n° 2)
- 23 - Otturatore (valvola n° 2)
- 24 - Rondelle di tenuta otturatori
- 25 - Otturatore (valvola n° 1)

fig. 2

- 1 - Electrical coil (valve no. 1)
- 2 - Closing spring
- 3 - Cover (valve no. 1)
- 4 - Central pin (valve no. 1)
- 5 - Body valve
- 6 - G 1/4" cap
- 7 - Filtering component
- 8 - Bottom fixing screws (valve no. 2)
- 9 - Electrical connector
- 10 - Terminal board cover fixing screws
- 11 - Terminal board cover
- 12 - Terminal board
- 13 - Seal O-Ring
- 14 - Nut for fixing cover
- 15 - Pump
- 16 - Pump cover
- 17 - Pump cover fixing screws
- 18 - Cover fixing screws (valve no. 1)
- 19 - Electrical coil (valve no. 2)
- 20 - Bottom (valve no. 2)
- 21 - G 1/4" connection for valves testing system
- 22 - Central pin (valve no. 2)
- 23 - Obturator (valve no. 2)
- 24 - Obturators seal washers
- 25 - Obturator (valve no. 1)

fig. 2 (DN 65 + DN 100)
 fig. 2 (DN 65 + DN 100)
 fig. 2 (DN 65 + DN 100)
 abb. 2 (DN 65 + DN 100)
 fig. 2 (DN 65 + DN 100)

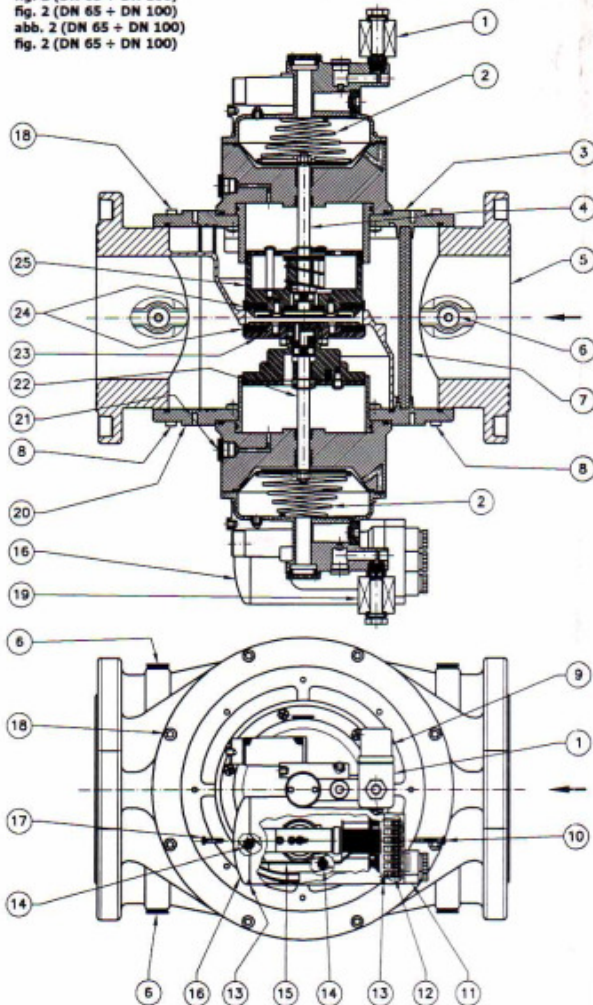
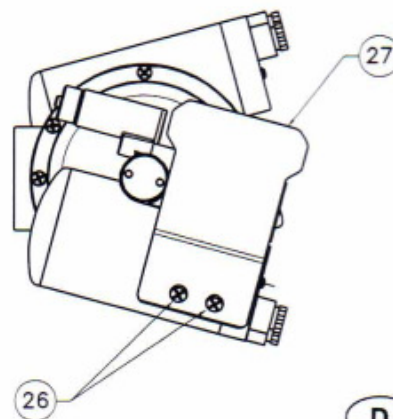


fig. 3 (parte superiore dell'elettrovalvola vista dall'alto)
 fig. 3 (right from above of the upper part of the solenoid valve)
 fig. 3 (partie supérieure de l'électrovanne vue du haut)
 abb. 3 (oberer Teil des Magnetventils von oben gesehen)
 fig. 3 (parte superior de la electroválvula vista desde arriba)



I

fig. 3

- 26 - Viti di fissaggio protezione metallica
- 27 - Protezione metallica

GB

fig. 3

- 26 - Metallic protection fixing screws
- 27 - Metallic protection

D

E

F