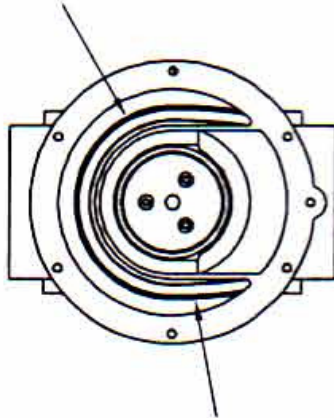


VISTA: corpo filettato senza fondello
VIEW: threaded body without bottom
VUE : corps fileté sans fond
ANSICHT: Gewindekörper ohne Bodenplatte
VISTA: cuerpo roscado sin fondo

fig. 4
fig. 4
fig. 4
abb. 4
fig. 4

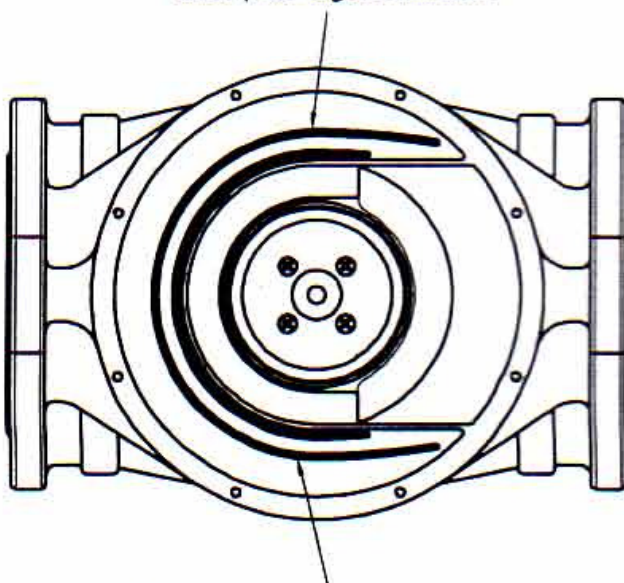
Guide per organo filtrante
Filtering organ guides
Guides pour organe filtrant
Führungen für das Filterteil
Guías para órgano filtrante



L'organo filtrante deve essere sistemato all'interno di queste guide
Filtering organ must be put inside these guides
L'organe filtrant doit être positionné à l'intérieur de ces guides
Das Filterteil muss zwischen diesen Führungen montiert werden
El órgano filtrante debe quedar situado en el interior de estas guías

VISTA: corpo flangiato senza fondello
VIEW: flanged body without bottom
VUE : corps bridé sans fond
ANSICHT: Flanschkörper ohne Bodenplatte
VISTA: cuerpo embridado sin fondo

Guide per organo filtrante
Filtering organ guides
Guides pour organe filtrant
Führungen für das Filterteil
Guías para órgano filtrante



L'organo filtrante deve essere sistemato all'interno di queste guide
Filtering organ must be put inside these guides
L'organe filtrant doit être positionné à l'intérieur de ces guides
Das Filterteil muss zwischen diesen Führungen montiert werden
El órgano filtrante debe quedar situado en el interior de estas guías